

平成 30年度 第16回近畿総合バドミントン選手権大会 (シニアの部)

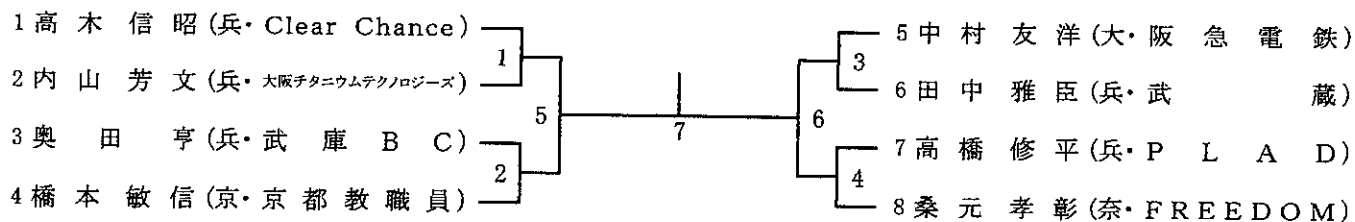
◆ 大会日 平成31年2月16日(土)
2月17日(日)

◆ 会 場 神戸総合運動公園グリーンアリーナ神戸

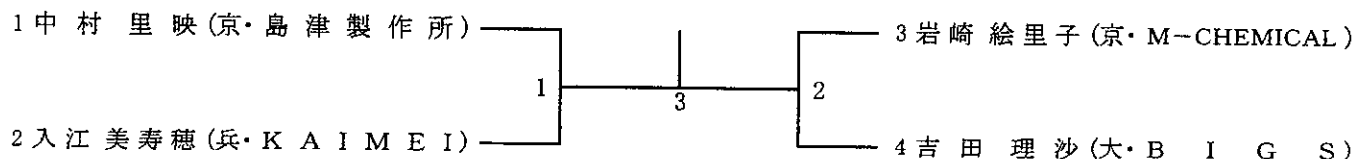


主 催	近 畿 バド ミントン 協 会
主 管	兵 庫 県 バド ミントン 協 会
協 賛	ヨ ネ ッ ク ス 株 式 会 社
	ミ ズ ノ 株 式 会 社
	株 式 会 社 ゴ ー セ ン

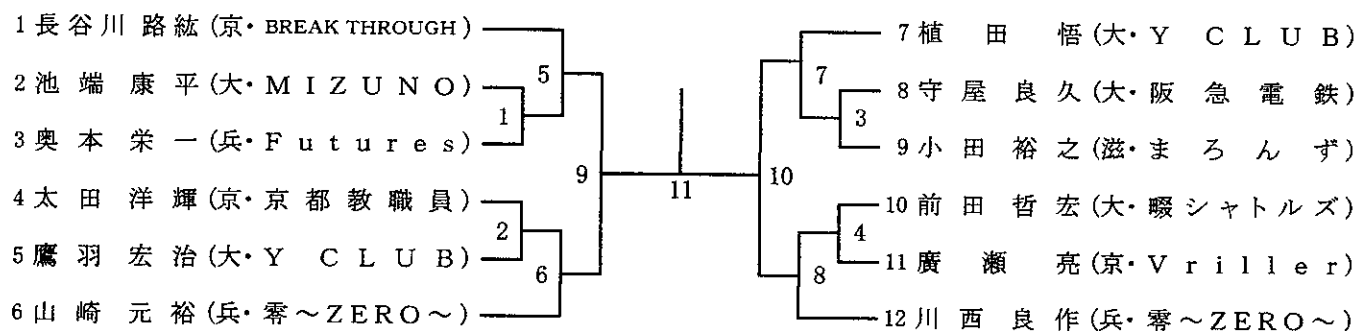
30歳以上男子単 (30MS)



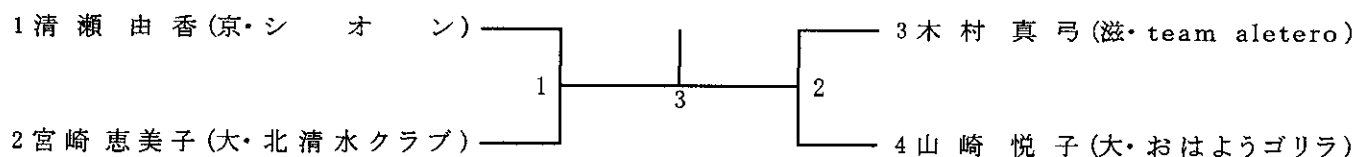
30歳以上男子単 (30WS)



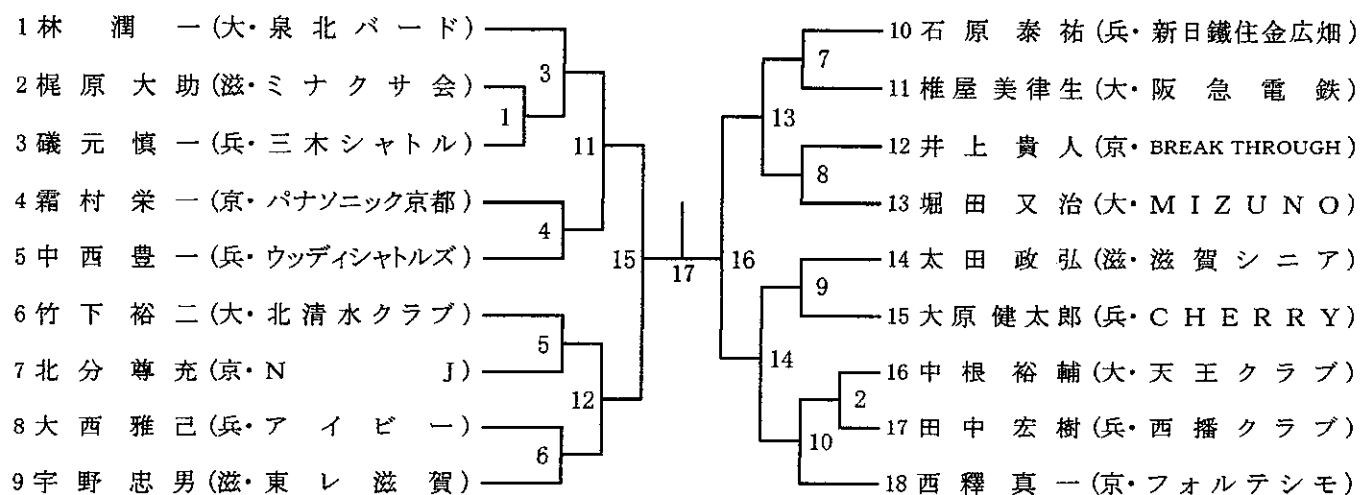
35歳以上男子単 (35MS)



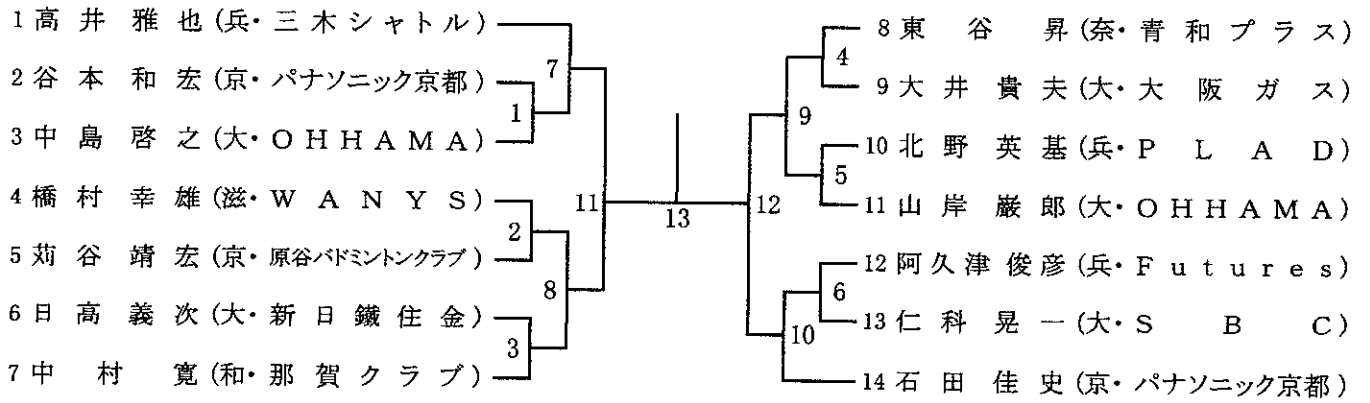
35歳以上女子単 (35WS)



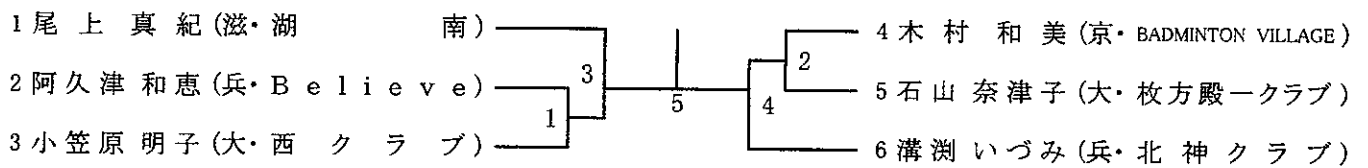
40歳以上男子単 (40MS)



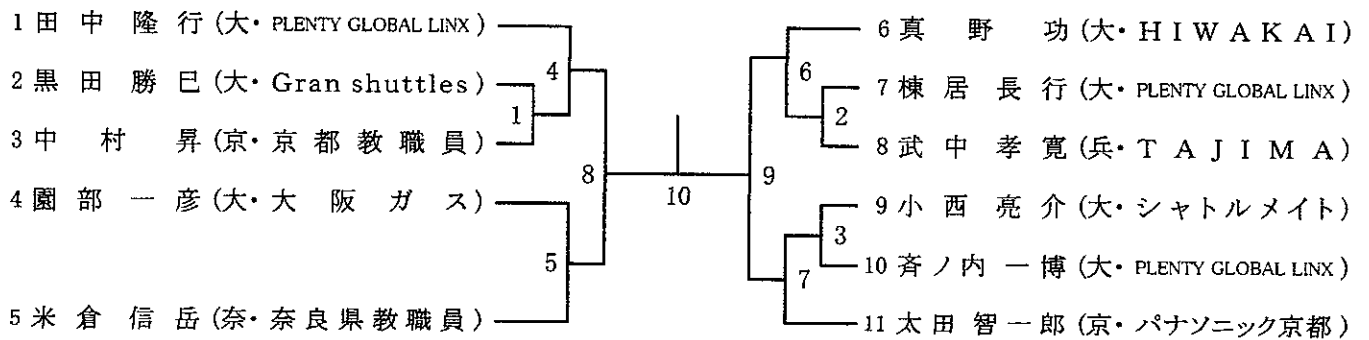
45歳以上男子単 (45MS)



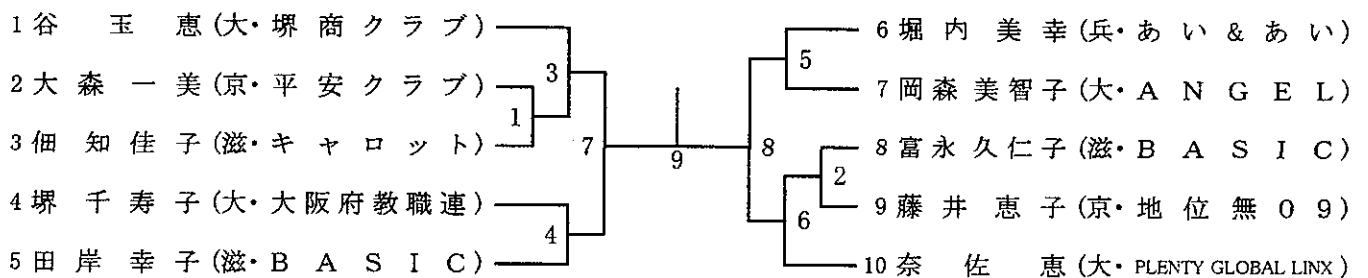
45歳以上女子単 (45WS)



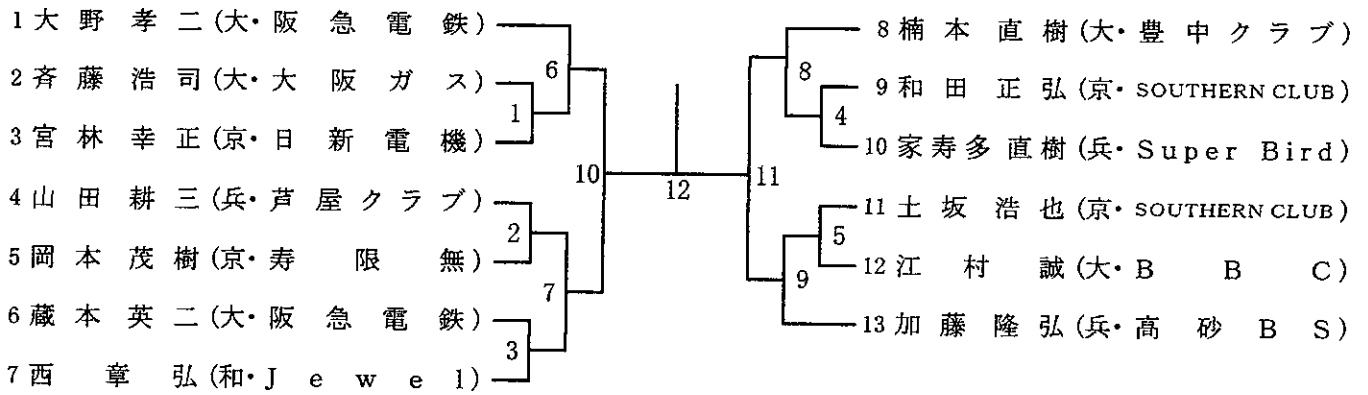
50歳以上男子単 (50MS)



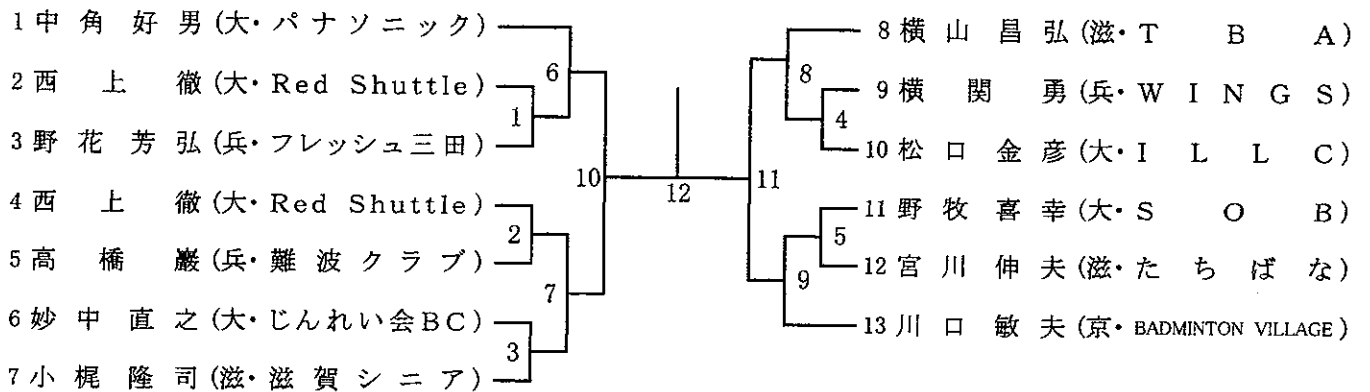
50・55歳以上女子単 (50WS)



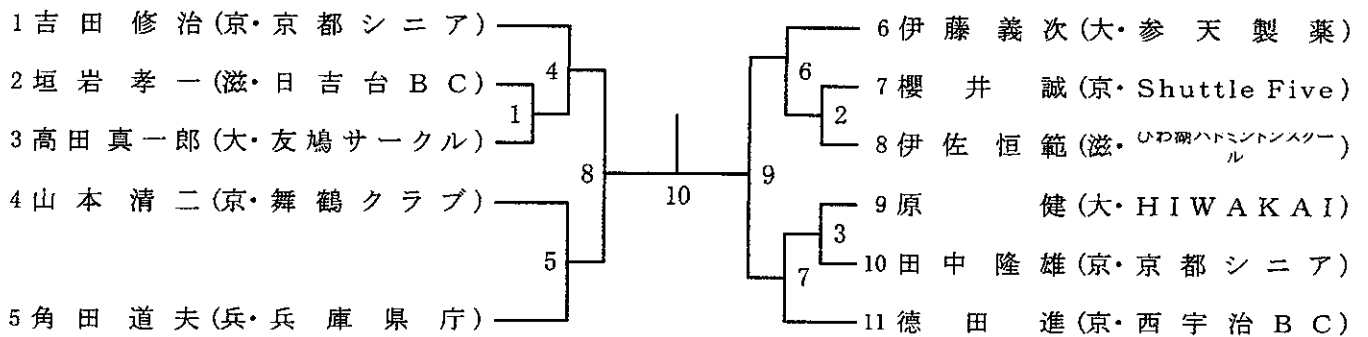
55歳以上男子単 (55MS)



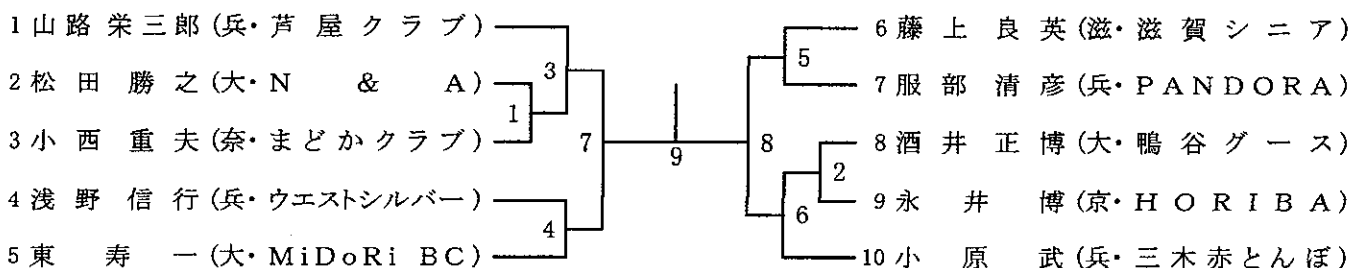
60歳以上男子単 (60MS)



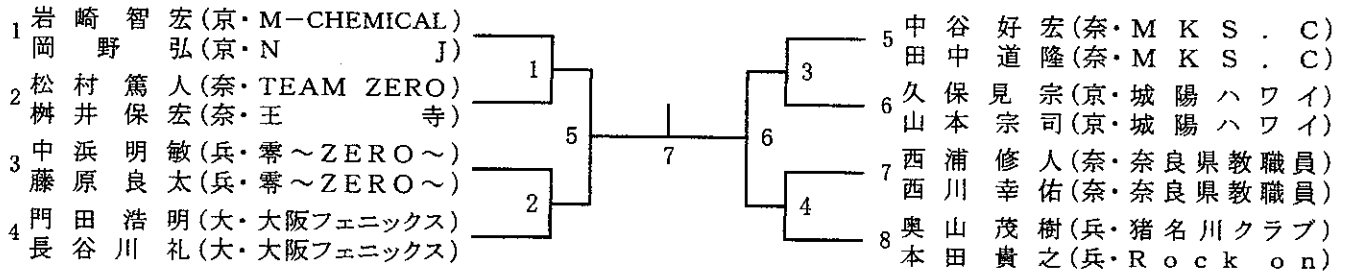
65歳以上男子単 (65MS)



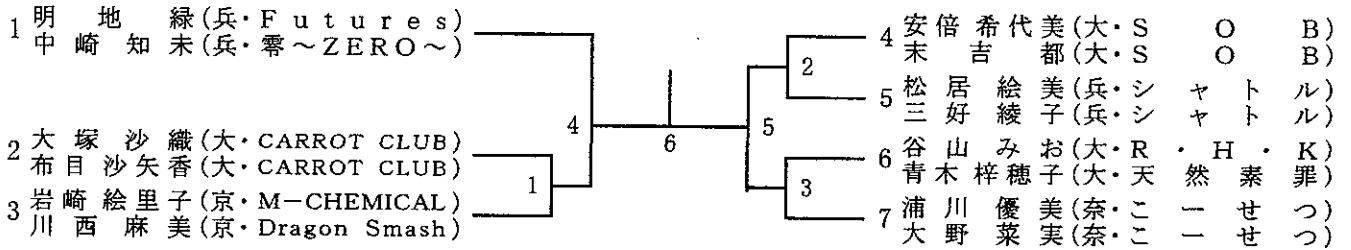
70歳以上男子単 (70MS)



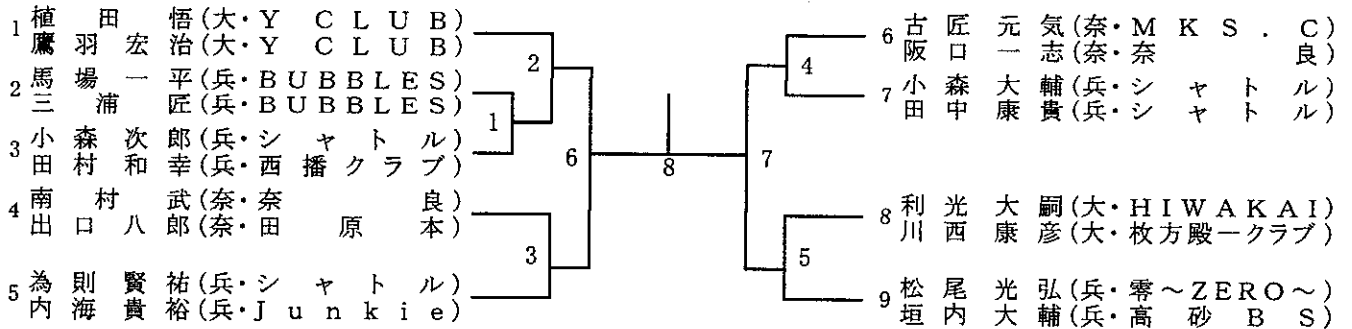
30歳以上男子複 (30MD)



30歳以上女子複 (30WD)



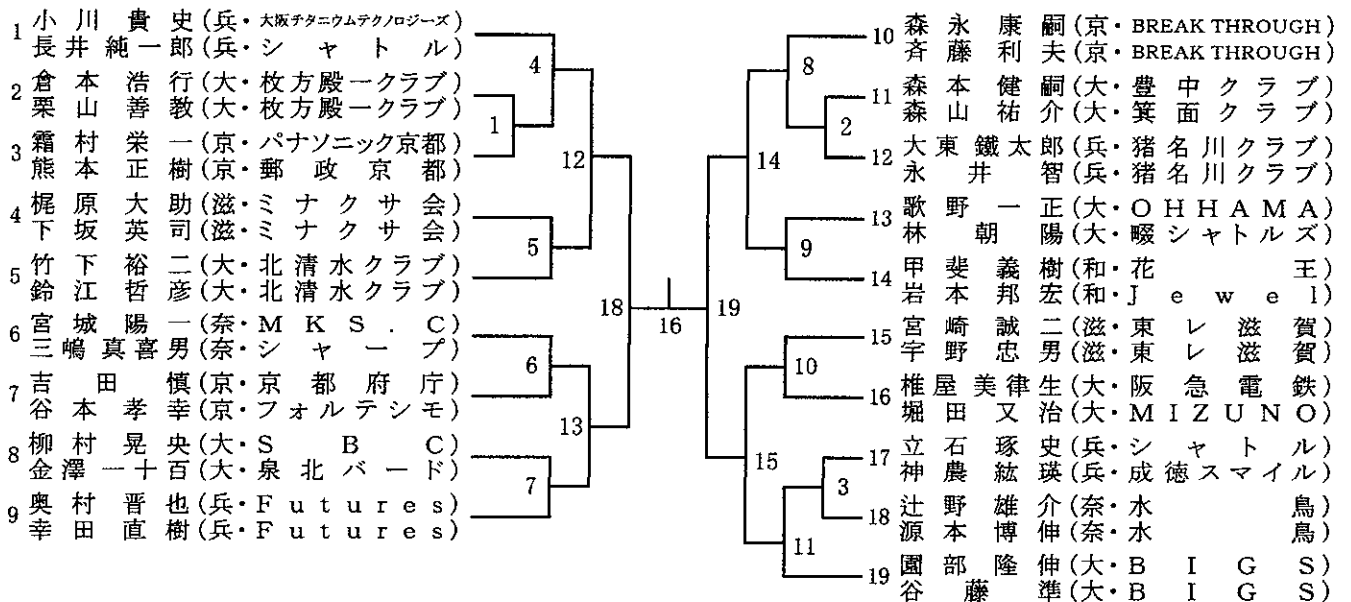
35歳以上男子複 (35MD)



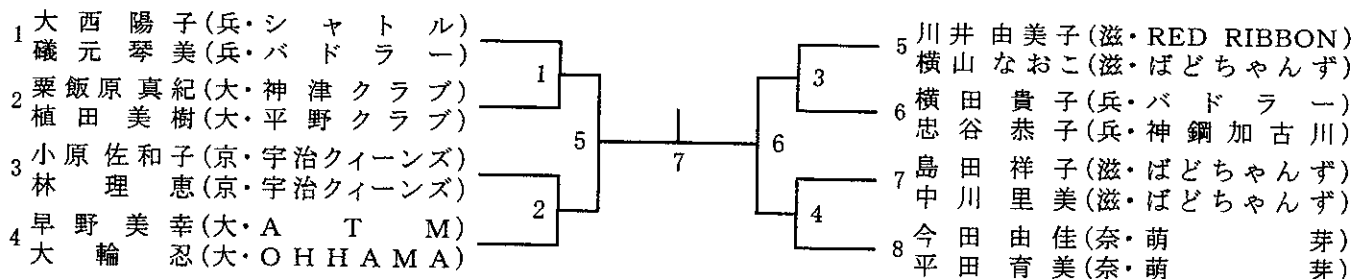
35歳以上女子複 (35WD)



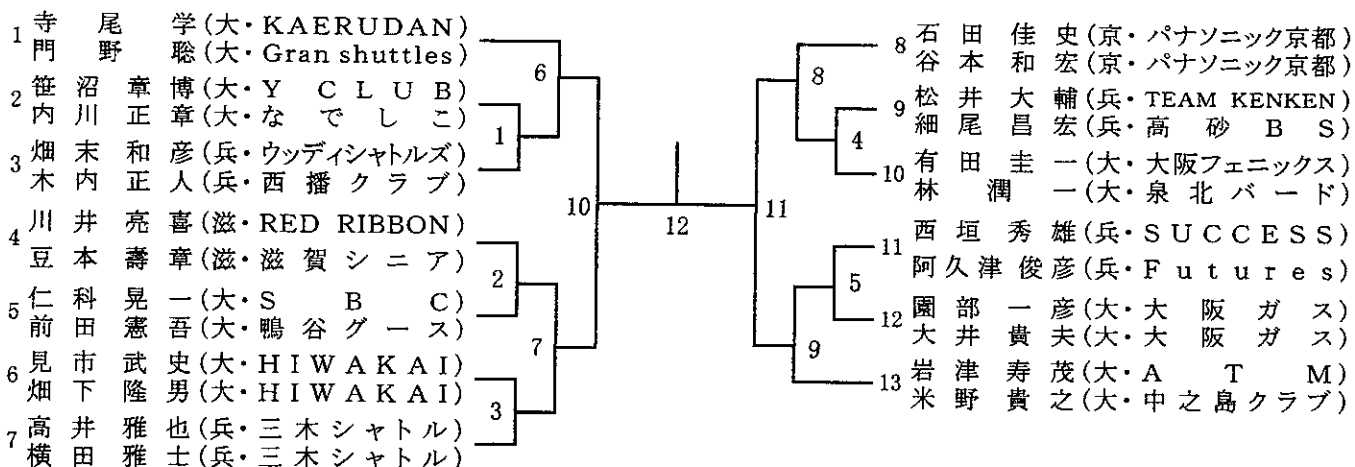
40歳以上男子複 (40MD)



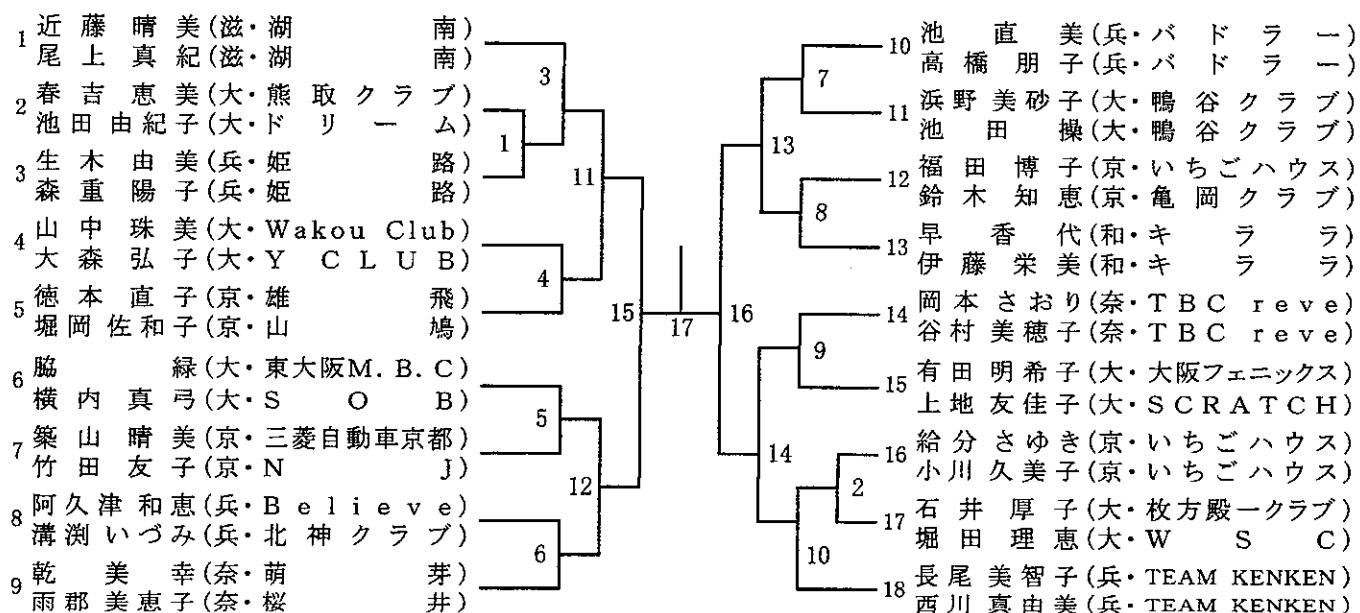
40歳以上女子複 (40WD)



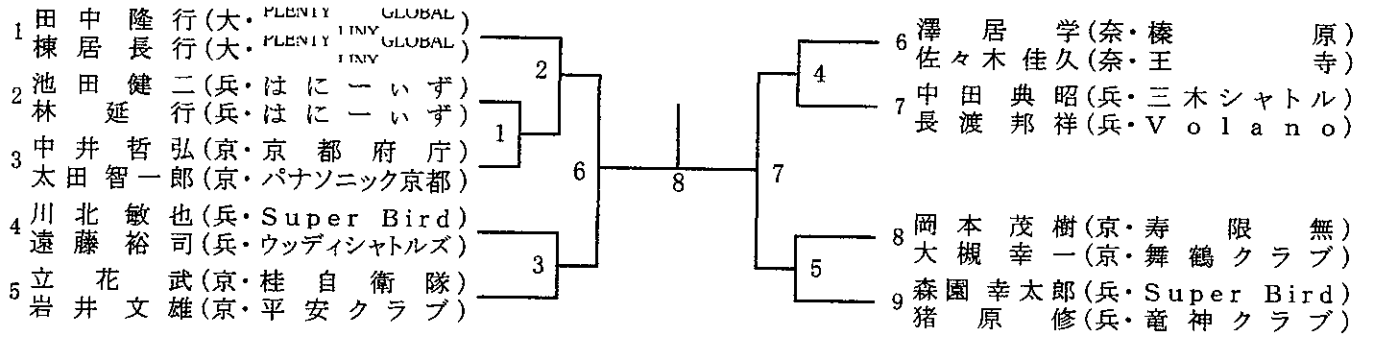
45歳以上男子複 (45MD)



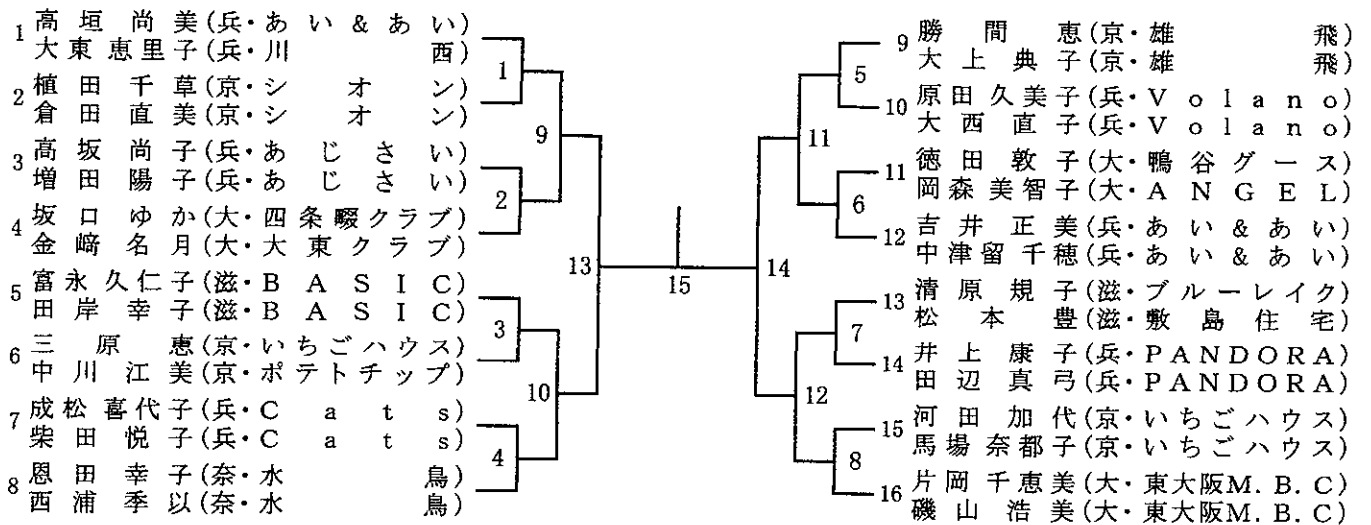
45歳以上女子複 (45WD)



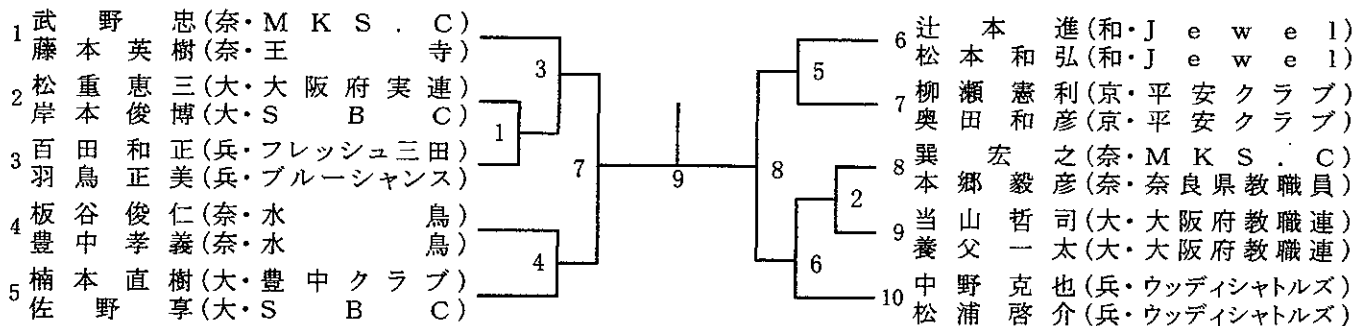
50歳以上男子複 (50MD)



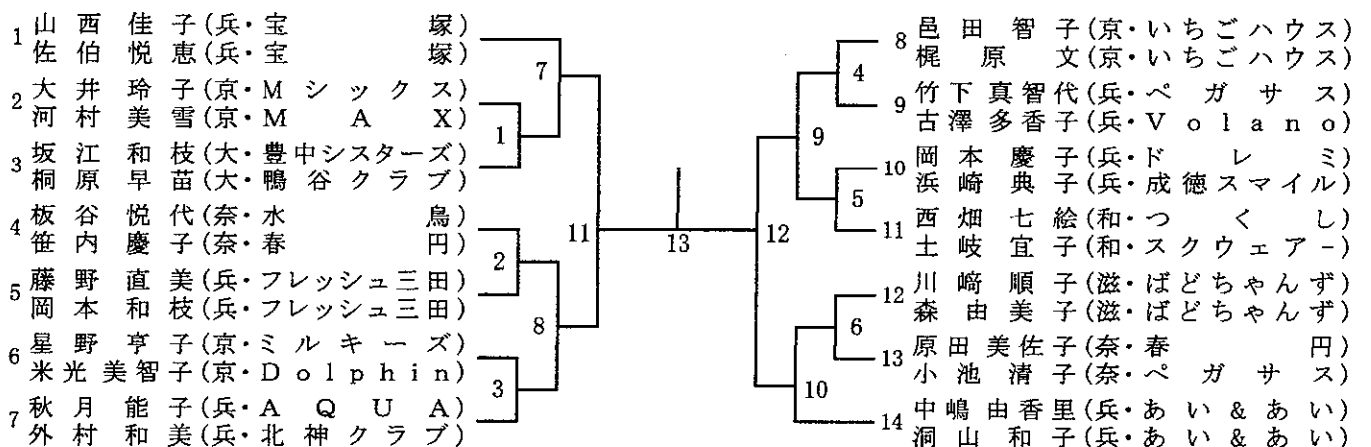
50歳以上女子複 (50WD)



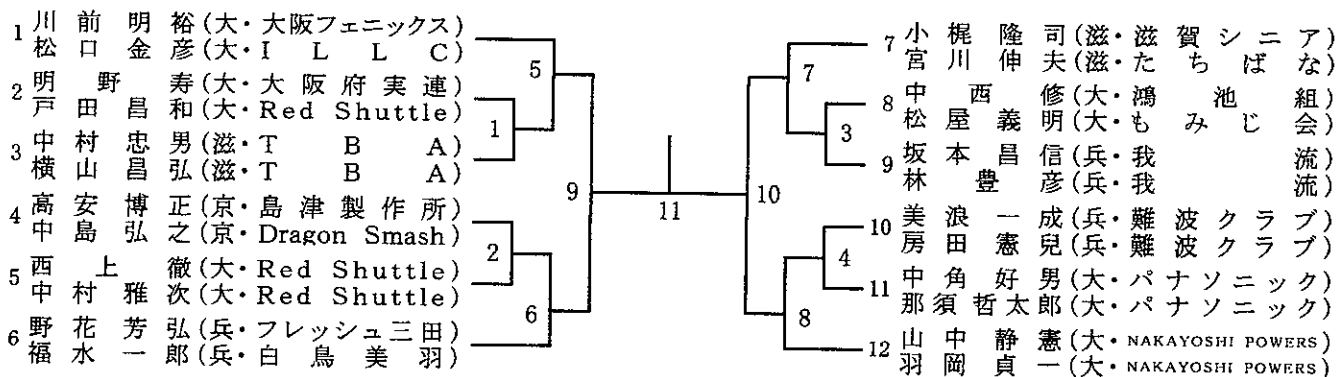
55歳以上男子複 (55MD)



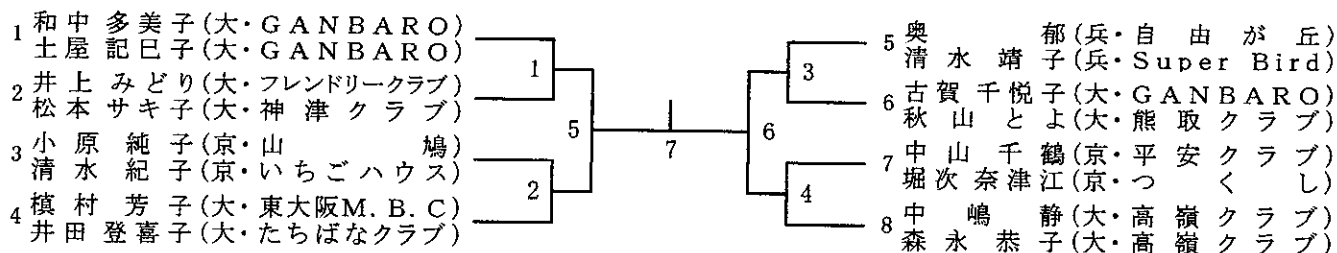
55歳以上女子複 (55WD)



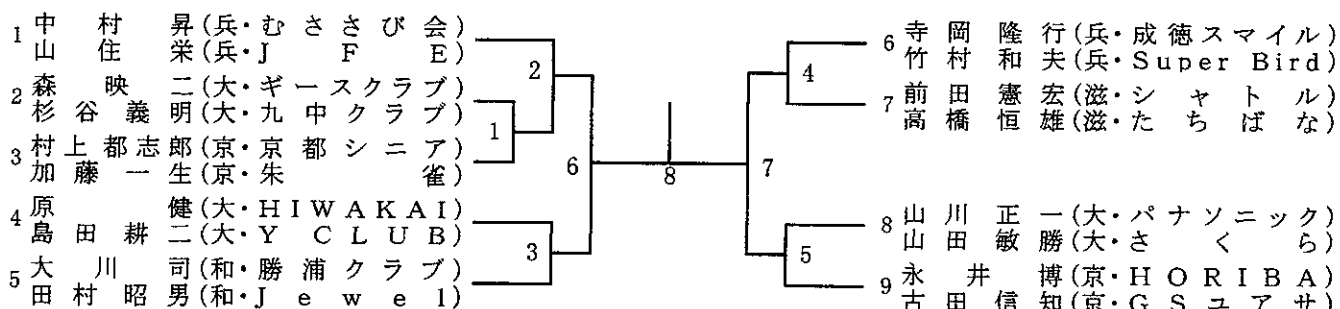
60歳以上男子複 (60MD)



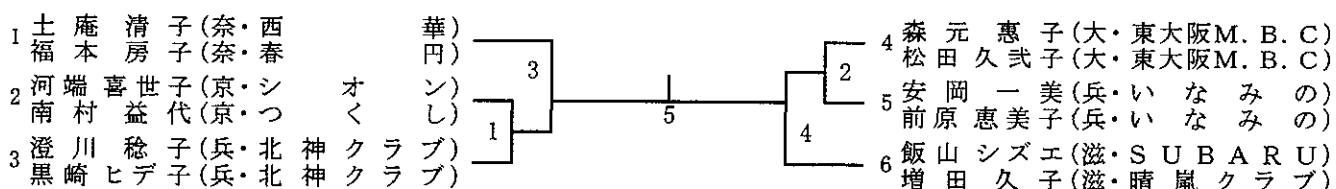
60歳以上女子複 (60WD)



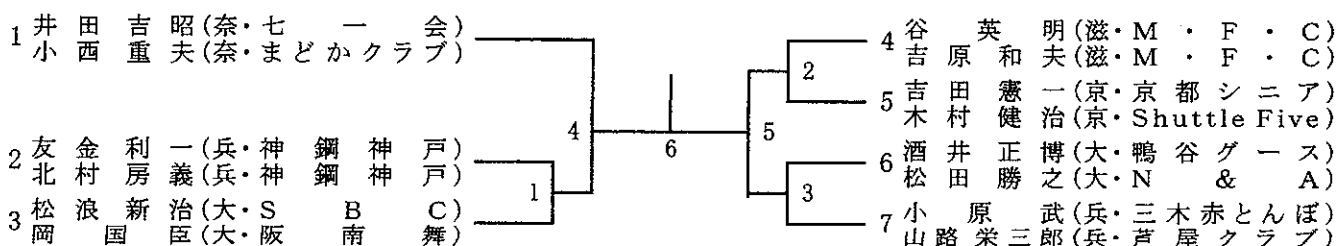
65歳以上男子複 (65MD)



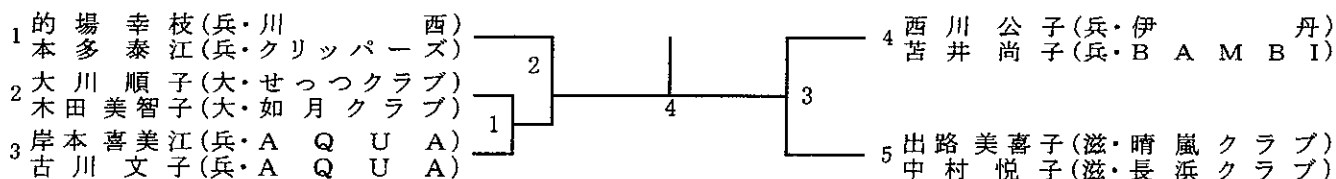
65歳以上女子複 (65WD)



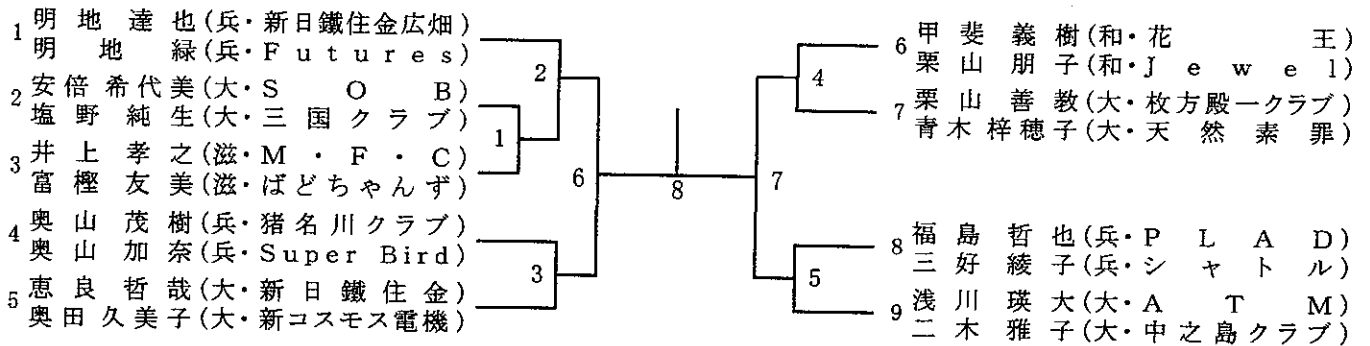
70歳以上男子複 (70MD)



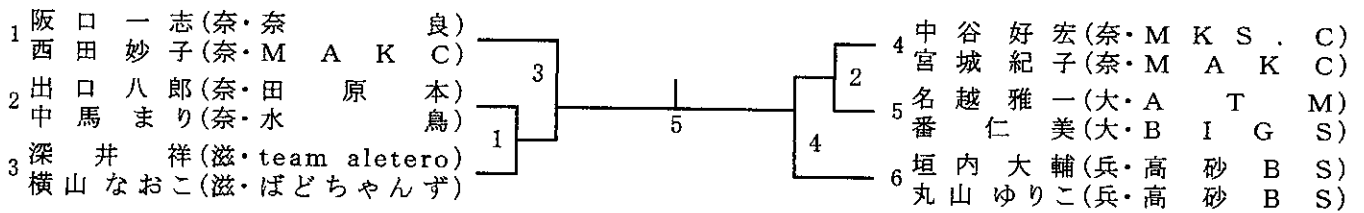
70歳以上女子複 (70WD)



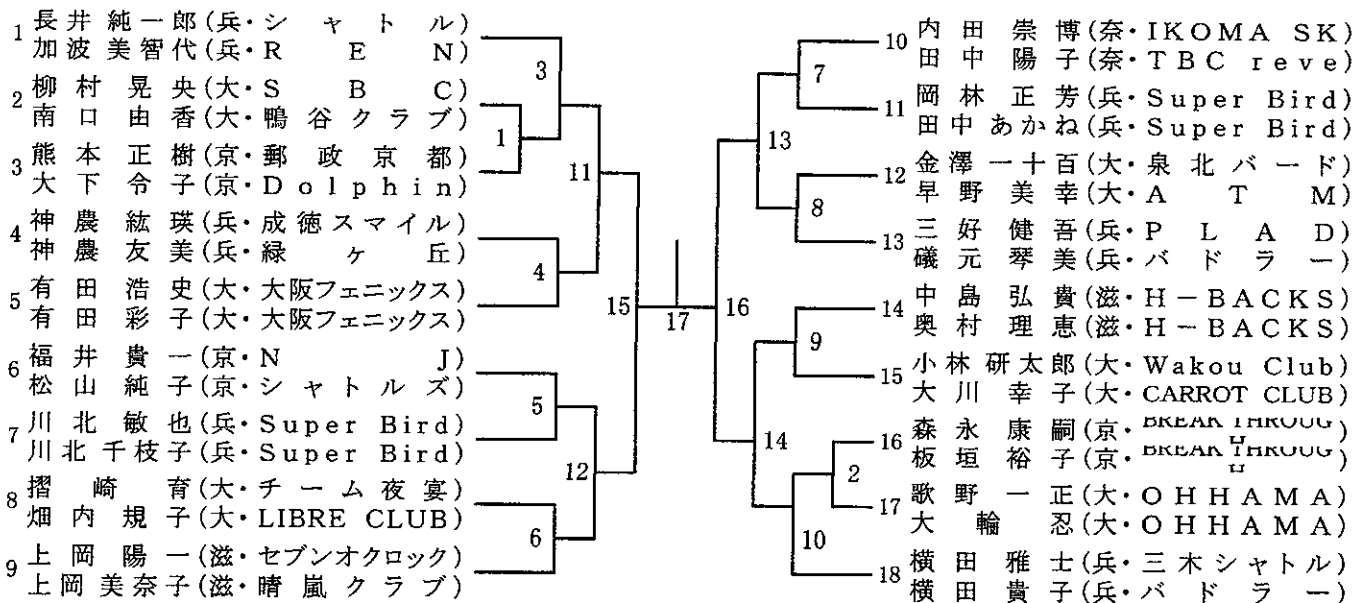
30歳以上混合複 (30X)



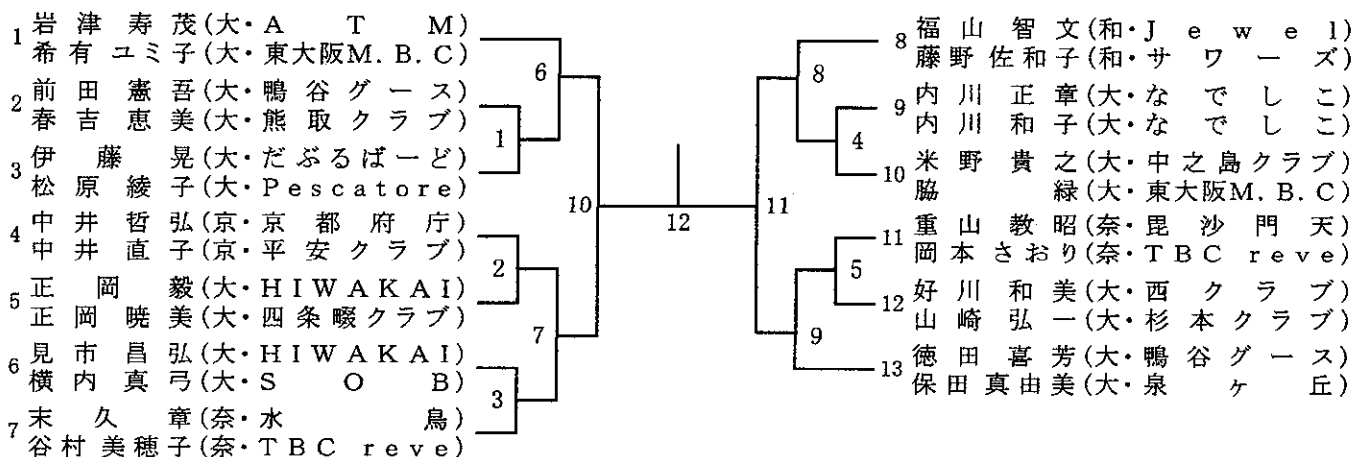
35歳以上混合複 (35X)



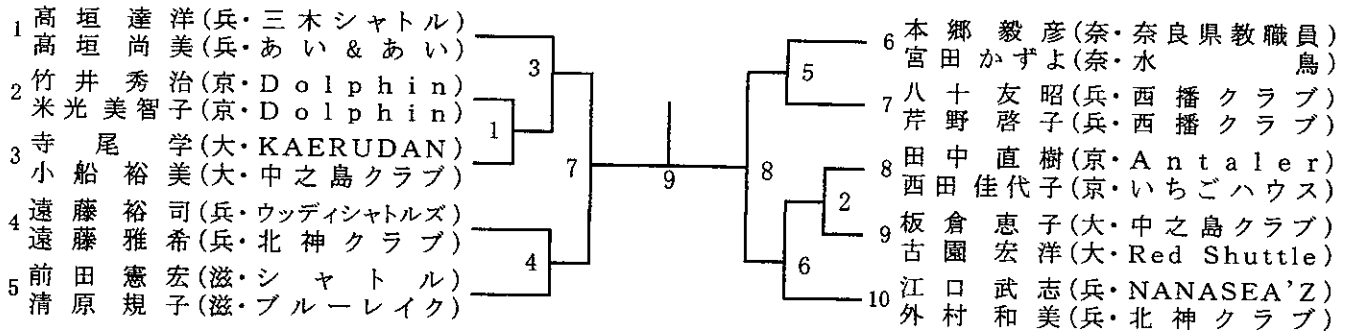
40歳以上混合複 (40X)



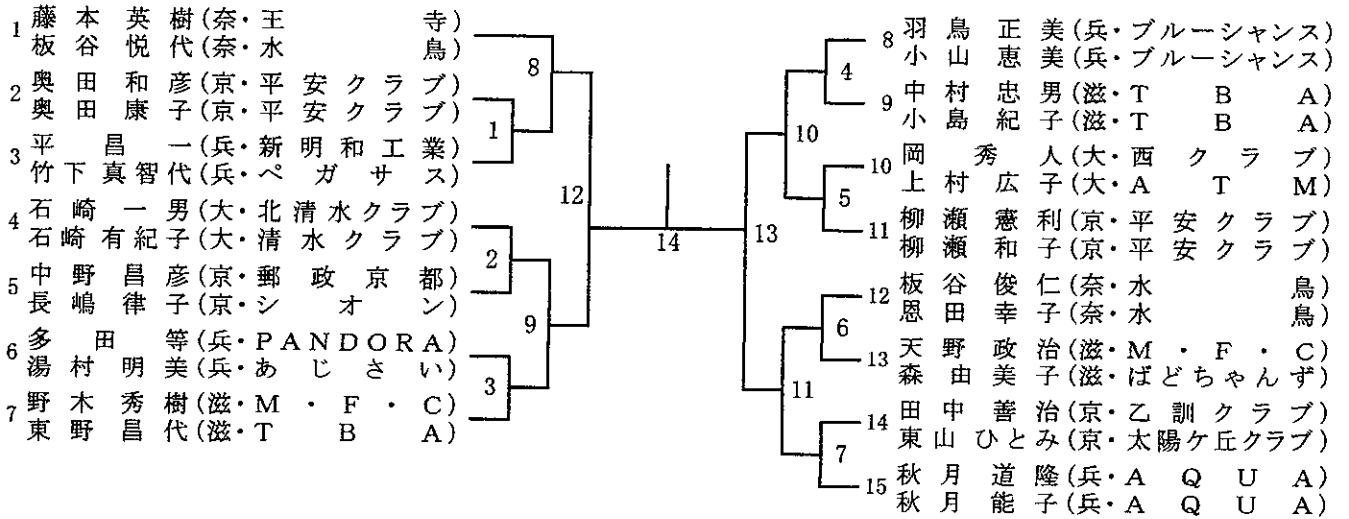
45歳以上混合複 (45X)



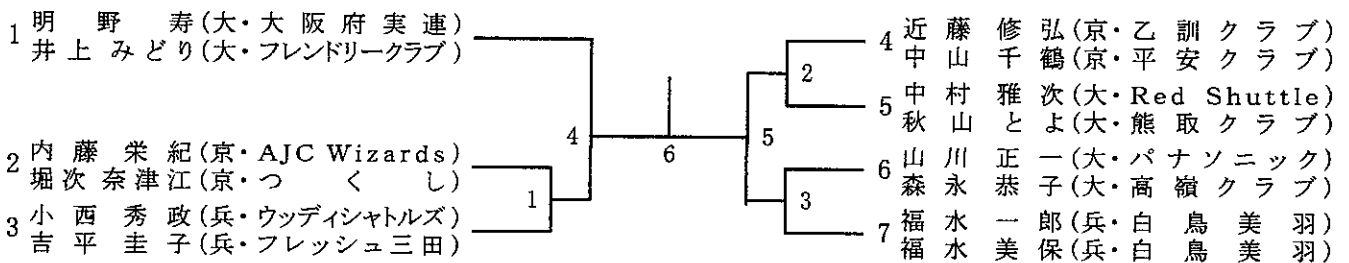
50歳以上混合複 (50X)



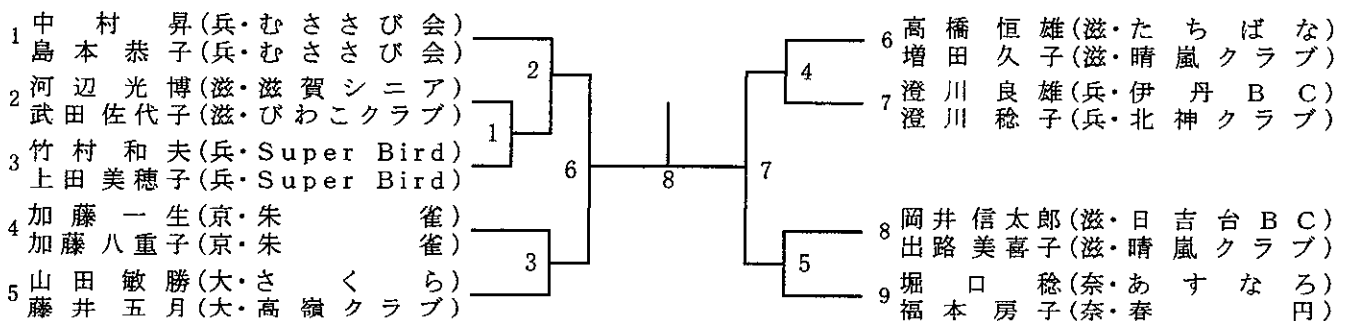
55歳以上混合複 (55X)



60歳以上混合複 (60X)



65歳以上混合複 (65X)



70歳以上混合複 (70X)

