

令和4年度 第76回兵庫県民スポーツ大会バドミントン競技 〈結果報告〉



期 日 令和4年 4月 23日(土)、24日(日)
5月 1日(日)

会 場 ヴィクトリーナ・ウインク体育館
グリーンアリーナ神戸

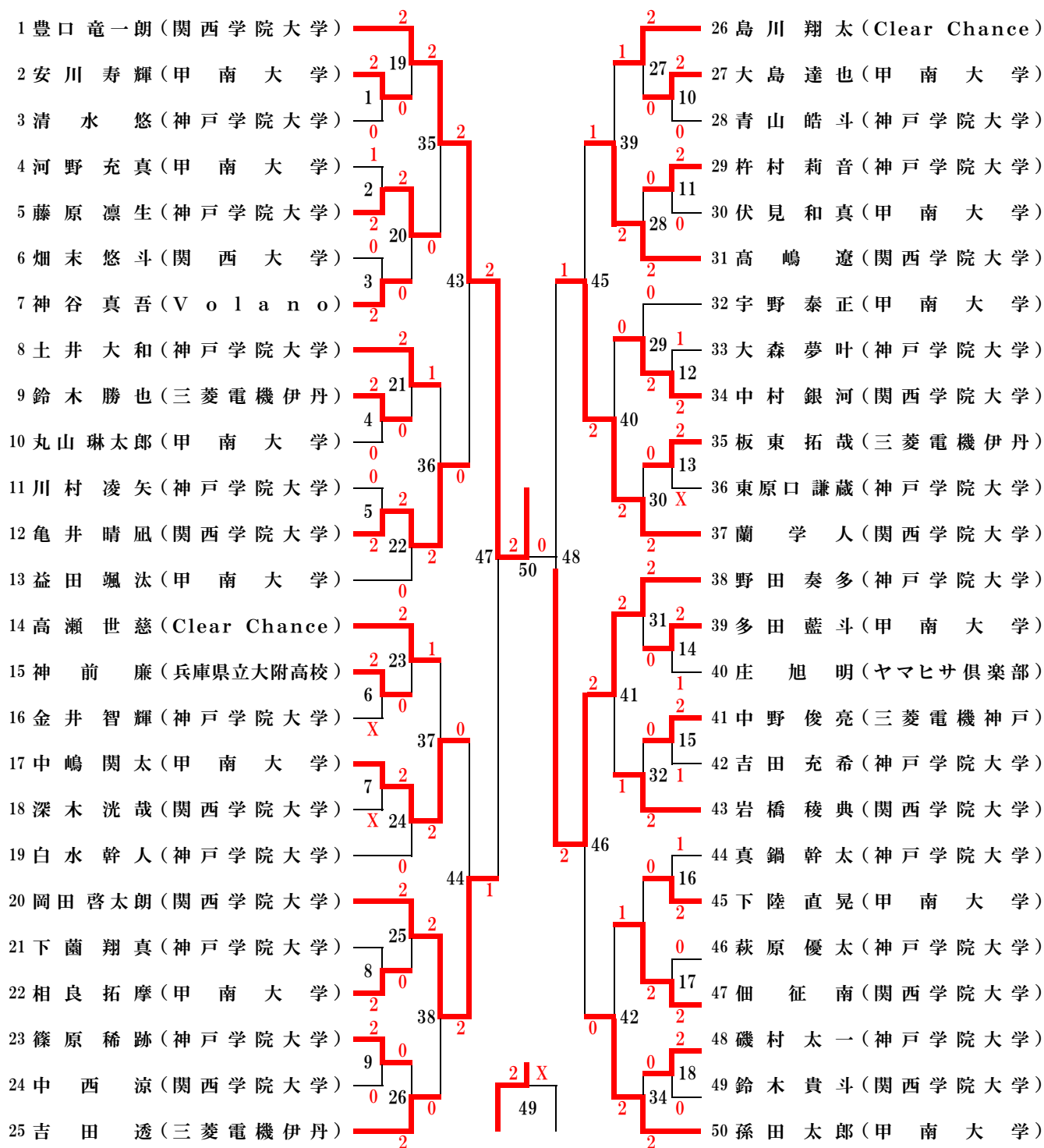
主 催 (公財)兵庫県スポーツ協会
兵庫県バドミントン協会・姫路バドミントン協会

後 援 神戸新聞社

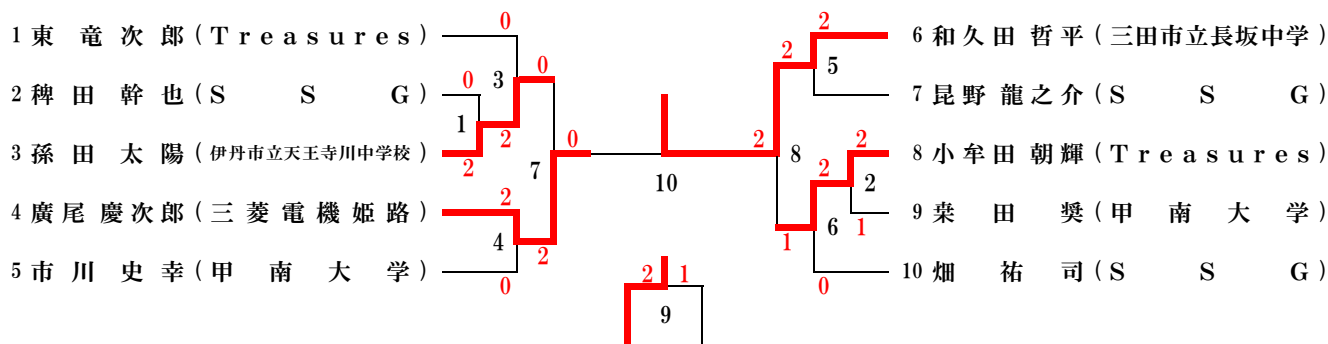
協 賛 ヨネックス 株式会社
株式会社 ゴーセン
ミズノ 株式会社
株式会社 VICTOR SPORTS

種目	優勝	準優勝	3位
一般男子単A	豊口 竜一朗(関西学院大学)	野田 奏多(神戸学院大学)	岡田 啓太郎(関西学院大学)
一般男子単B	和久田 哲平(三田市立長坂中学校)	廣尾 慶次郎(三菱電機姫路)	孫田 太陽(伊丹市立天王寺川中学校)
30歳以上男子単	大石 斉(日本製鉄)	山崎 元裕(P L A D)	林 良光(三菱重工神戸)
35歳以上男子単	奥田 亨(B U B B L E S)	前者棄権の為該当者無し	
40歳以上男子単	川野 良二(大和製衡)	大口 敦(銀一しろがね)	
45歳以上男子単	阿久津 俊彦(F u t u r e s)	橋本 哲也(神戸市役所)	武木田 誠生(住友精密)
50歳以上男子単	高井 雅也(三木シャトル)	五十嵐 勝(大和製衡)	坂本 隆英(伊丹BC)
55歳以上男子単	井口 昌好(T A J I M A)	遠藤 裕司(ウッディシャトルズ)	武中 孝寛(T A J I M A)
60歳以上男子単	加藤 隆弘(高砂BS)	羽鳥 正美(ブルーシャンス)	小林 典彦(兵庫県庁)
65歳以上男子単	福水 一郎(白鳥美羽)	常深 隆(三木赤とんぼ)	藤原 章訓(西播クラブ)
70歳以上男子単	角田 道夫(兵庫県庁)	中村 昇(むささび会)	浅野 信行(ウエストシルバー)
75歳以上男子単	山路 栄三郎(芦屋クラブ)	中西 久昌(三木赤とんぼ)	小原 武(三木赤とんぼ)
一般女子単A	菲澤 美羽(三菱電機)	南部 一伽(V o l a n o)	平田 惲(三菱電機)
一般女子単B	笠野 鈴風(園田学園高校)	杉本 圭奈子(親和女子高校)	渡部 来瞳(園田学園高校)
30・35歳以上女子単	地神 加奈子(A D V A N C E)	森山 美和子(大阪チタニウムテクノロジーズ)	豊まどか(零～ZERO～)
45歳以上女子単	横田 貴子(B e l i e v e)	水船 奈緒(A イビ)	
50・55歳以上女子単	田中 あかね(S u p e r B i r d)	柴田 悦子(C a i t s)	遠藤 雅希(D M B)
一般男子複A	甲斐 聡一郎(関西学院大学) 立山 新悟(関西学院大学)	益野 颯汰正(甲南大学) 田野 颯泰(甲南大学)	青橋 山陸人(関西学院大学) 本 廉(関西学院大学)
一般男子複B	立折 琢晃(REN) 折井 晃輔(シャトル)	伊藤 和命(大阪チタニウムテクノロジーズ) 安田 和涼(武庫BC)	裨野 幹也(S S G) 昆野 龍之介(S S G)
30歳以上男子複	河鈴 田高也(PLAD) 木雄一朗(大和製衡)	藤井 裕(三菱電機姫路) 藤崎 裕(三木シャトル)	奥山 茂樹(猪名川クラブ) 本田 大光(Rockon)
35歳以上男子複	辻福 元信(新明和工業) 元 浩(三菱重工神戸)	為内 賢祐(シャトル) 則海 裕(JunKie)	垣松 内尾大輔(高砂BS) 尾 弘(零～ZERO～)
40歳以上男子複	永元 田裕直(成徳スマイル) 木 亮樹(成徳スマイル)	田福 永哲也(JunKie) 永 哲也(シャトル)	永神 豊智(猪名川クラブ) 農 紘(成徳スマイル)
45歳以上男子複	小川 貴史(大阪チタニウムテクノロジーズ) 藤 勝(シャトル)	高井 雅也(三木シャトル) 長井 純一(シャトル)	石原 泰祐(日本製鉄) 中 豊(ウッディシャトルズ)
50歳以上男子複	五岩 十谷嵐(大和製衡) 谷 浩(垂水クラブ)	森猪 園幸太郎(Super Bird) 原 修(竜神クラブ)	三樋 河道成(安室SELFISH) 豊 康成(安室SELFISH)
55歳以上男子複	藤原 光英(大阪チタニウムテクノロジーズ) 原 雄明(大和製衡)	遠藤 裕司(ウッディシャトルズ) 森 裕(伊丹BC)	長中 渡邦祥(Volano) 中 典昭(三木シャトル)
60歳以上男子複	正木 幸一郎(はにーいず) 平 昌一(新明和工業)	馬場 剛(はにーいず) 有井 信雄(はにーいず)	石房 橋満(SUCCESS) 田 憲児(SUCCESS)
65歳以上男子複	福小 水西一郎(白鳥美羽) 政 秀(ウッディシャトルズ)	坂本 昌彦(我流) 林 豊(我流)	美藤 浪原一章(難波クラブ) 藤 成訓(西播クラブ)
70歳以上男子複	中山 村昇(むささび会) 山 住一(J F E)	濱村 政義(フレッシュ三田) 竹内 茂(ブリッツ)	河財 合信也(神鋼高砂) 前 利信(零～ZERO～)
75歳以上男子複	友北 金村利房(神鋼神戸) 友 義(緑ヶ丘クラブ)	滝中 本川嘉友(ウエストシルバー) 中 美三(ウエストシルバー)	本中 本丈亨(ウエストシルバー) 田 本(ウエストシルバー)
一般女子複A	菲澤 美々羽(三菱電機) 岡 梨香(三菱電機)	小野田 華実(関西学院大学) 鎌野 彩(関西学院大学)	中平 島祐月(三菱電機) 川 月(三菱電機)
一般女子複B	渡部 那来(園田学園高校) 渡 萌瞳(園田学園高校)	笠植 田鈴奈(園田学園高校) 植 杏奈(園田学園高校)	中洪 田裕南(園田学園高校) 谷 泉美(兵庫教職員)
30歳以上女子複	森山 美和子(大阪チタニウムテクノロジーズ) 内 美(高砂BS)	阿久津 奈幸(B e l i e v e) 豊まどか(零～ZERO～)	
35歳以上女子複	明地 神加奈(Futures) 地 奈(ADVANCE)	東風 上知佐子(シャトル) 芝 かお(シャトル)	北藤 明日香(しえいくハズKOBEL) 崎 愛子(L U N A)
40・45歳以上女子複	神西 農友香(緑ヶ丘) 農 友香(緑ヶ丘)	池高 橋直美(B e l i e v e) 直 朋美(B e l i e v e)	横忠 田谷貴子(B e l i e v e) 谷 恭子(神鋼加古川)
50歳以上女子複	西川 真由美(T E A M K E N K E N) 樽 博美(三木シャトル)	袖田 貴悦美(D M B) 井 悦美(芦屋)	森生 重木陽子(C l i f f) 木 能美(C l i f f)
55歳以上女子複	高大 垣尚美(あい&あい) 東 恵里子(あい&あい)	吉中 津留千美(あい&あい) 津 留千穂(あい&あい)	秋外 月能和美(A Q U A) 村 和(A M B)
60歳以上女子複	山佐 西川佳子(宝塚塚) 佐 悦恵(宝塚塚)	岡本 野慶直美(ドレミ) 藤 直美(フレッシュ三田)	中嶋 山和香里(あい&あい) 洞 山一(あい&あい)
70・75歳以上女子複	澄薬 師久美子(三木シャトル) 師 久美子(D M B)	藤馬 咲路美(piyo piyo) 馬 路美(REN)	安前 原恵美(いなみの) 原 恵美(いなみの)
一般混合複A	鈴南 木勝也(三菱電機伊丹) 部 一伽(V o l a n o)	土鈴 井木大愛(神戸学院大学) 鈴 大愛(神戸学院大学)	大野 石斉(日本製鉄) 村 このみ(T E A M B O S S)
一般混合複B	中宮 元里子(しえいくはんずKOBEL) 田 佑子(しえいくはんずKOBEL)	永佐 吉亮太(しえいくはんずKOBEL) 佐 亮君(しえいくはんずKOBEL)	村藤 上真一(B U B B L E S) 田 ひとみ(武庫BC)
30歳以上混合複	門久 次米佐和子(Treasures) 元 樹子(零～ZERO～)	植生 真美(高砂BS) 澤 真美(零～ZERO～)	藤大 井西(三菱電機姫路) 大 梓(零～ZERO～)
35歳以上混合複	明明 地達也(日本製鉄) 明 達也(Futures)	奥山 山茂加樹(猪名川クラブ) 山 茂加樹(Super Bird)	垣内 大輔(高砂BS) 内 大輔(高砂BS)
40歳以上混合複	元遠 木直樹(成徳スマイル) 藤 直樹(成徳スマイル)	小野 川貴史(大阪チタニウムテクノロジーズ) 野 田美歩(宝塚塚)	神神 農紘(成徳スマイル) 農 友美(緑ヶ丘)
45歳以上混合複	高西 井多雅也(三木シャトル) 高 優(パドラー)	阿久津 俊彦(Futures) 久 俊彦(B e l i e v e)	三天 好健吾(PLAD) 西 陽子(PLAD)
50歳以上混合複	原田 浩司(V o l a n o) 脇 恵理香(D M B)	三河 智成(安室SELFISH) 森 重陽子(C l i f f)	猪外 原修(竜神クラブ) 村 和(D M B)
55歳以上混合複	高垣 垣達洋(三木シャトル) 垣 達洋(あい&あい)	遠藤 藤裕希(ウッディシャトルズ) 藤 裕希(D M B)	柴大 田直志(V o l a n o) 西 真子(V o l a n o)
60歳以上混合複	竹下 真智代(ベガサス) 平 昌(新明和工業)	羽鳥 正美(ブルーシャンス) 小 恵(ブルーシャンス)	秋月 道隆(A Q U A) 秋 能子(A Q U A)
65歳以上混合複	福福 水一美(白鳥美羽) 福 一美(白鳥美羽)	藤山 住恭恵子(H A N D S) 山 住(B E N A D)	吉奥 亨二(S u p e r B i r d) 奥 郁(D M B)
70歳以上混合複	中天 村淳子(フレッシュ三田)	山岸 住美江(J F E) 本 喜美江(A Q U A)	前者棄権の為該当者無し

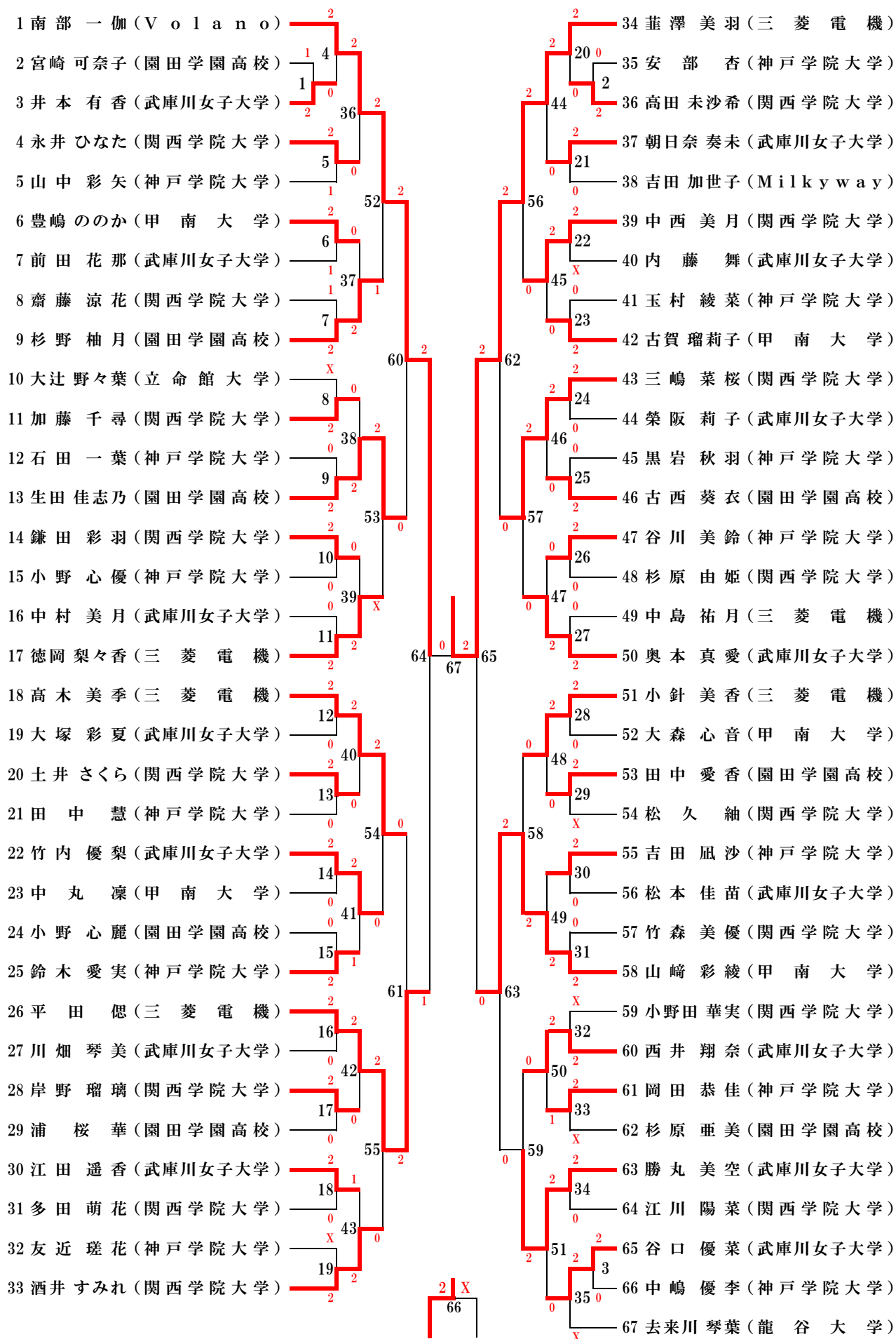
一般男子単A (MSA)



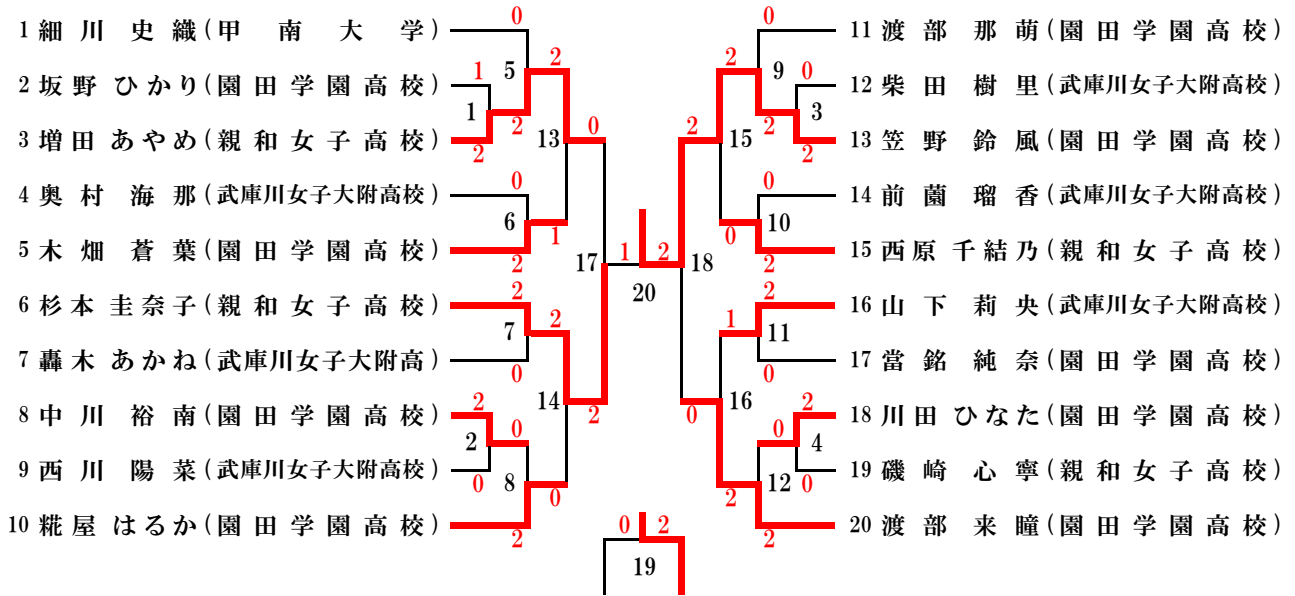
一般男子単B (MSB)



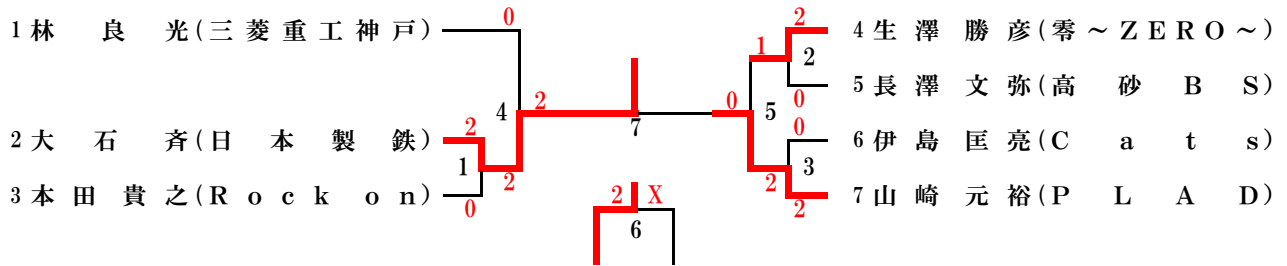
一般女子単A (WSA)



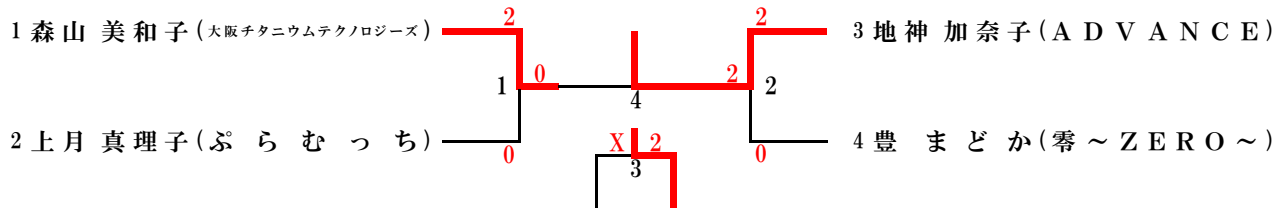
一般女子単B (WSB)



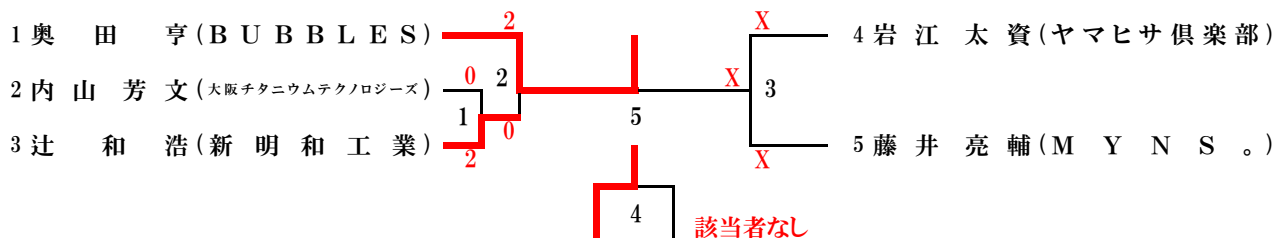
30歳以上男子単 (30MS)



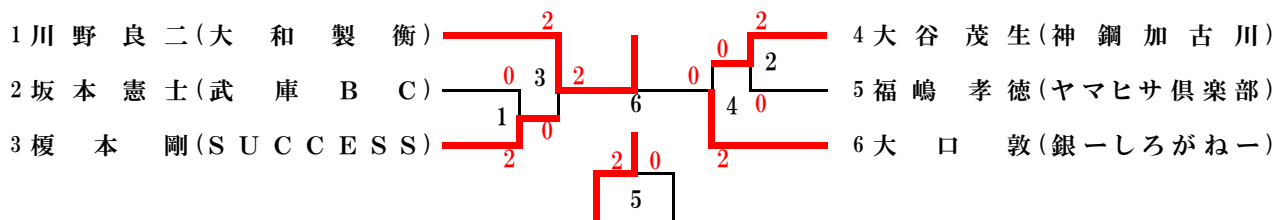
30・35歳以上女子単 (30WS)



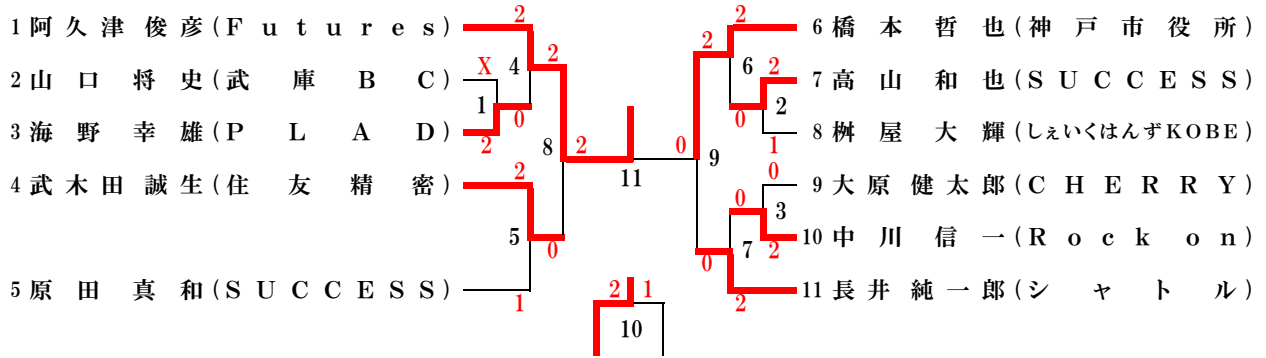
35歳以上男子単 (35MS)



40歳以上男子単 (40MS)



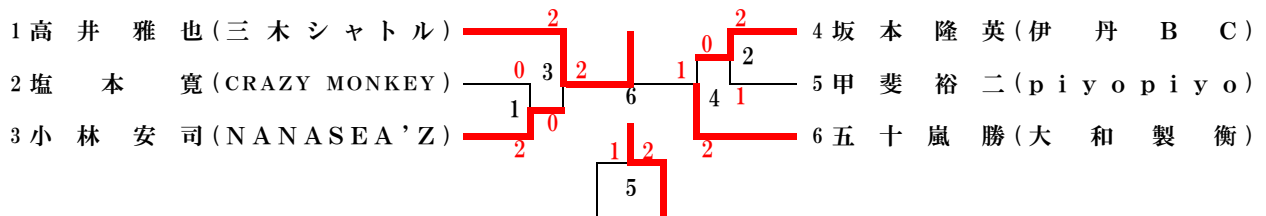
45歳以上男子単 (45MS)



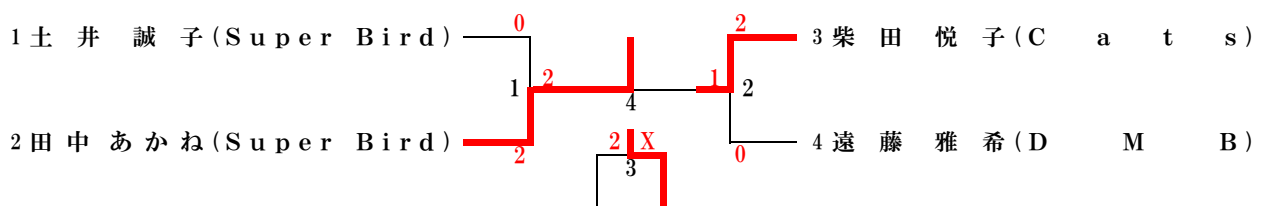
45歳以上女子単 (45WS)

45WS	松井	横田	水船	勝敗	順位
1 松 井 紀 子 (TEAM KENKEN)	-	0-0 3	0-0 1	0-2	3
2 横 田 貴 子 (B e l i e v e)	0-0 3	-	2-0 2	2-0	1
3 水 船 奈 緒 (ア イ ビ ー)	0-0 1	0-2 2	-	1-1	2

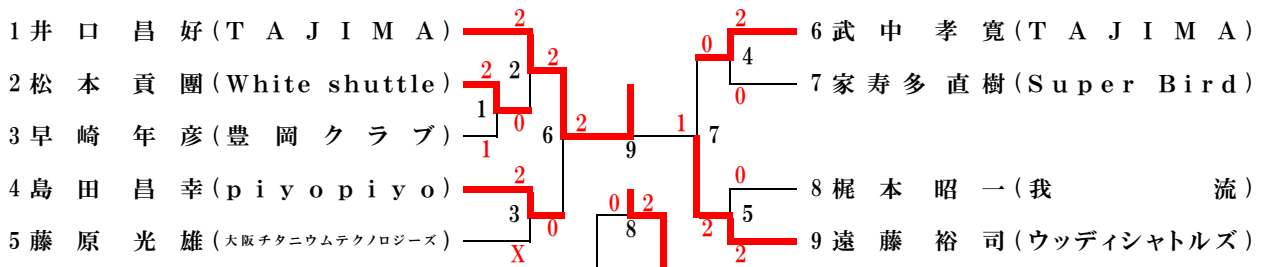
50歳以上男子単 (50MS)



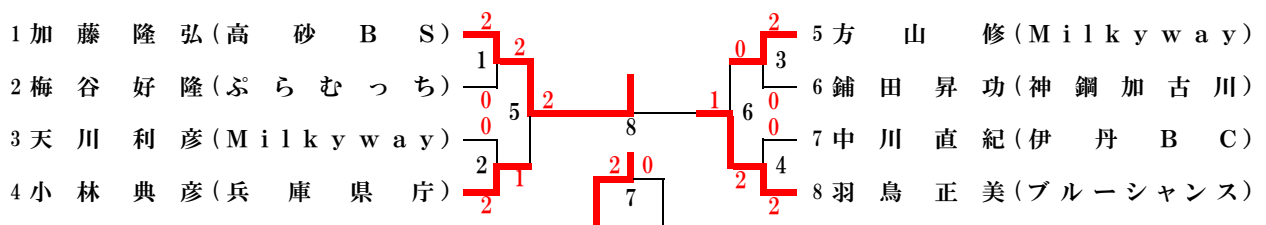
50・55歳以上女子単 (50WS)



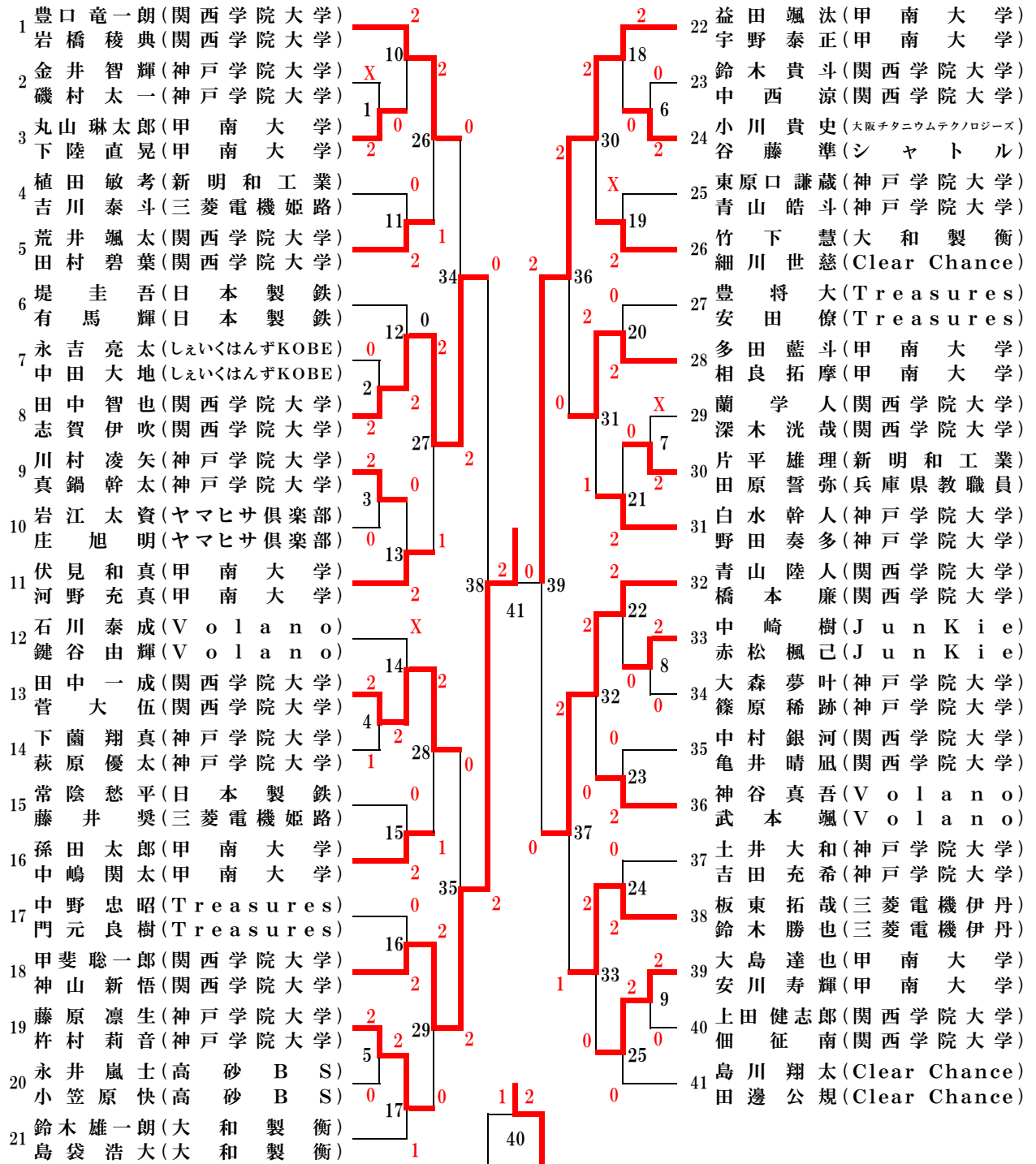
55歳以上男子単 (55MS)



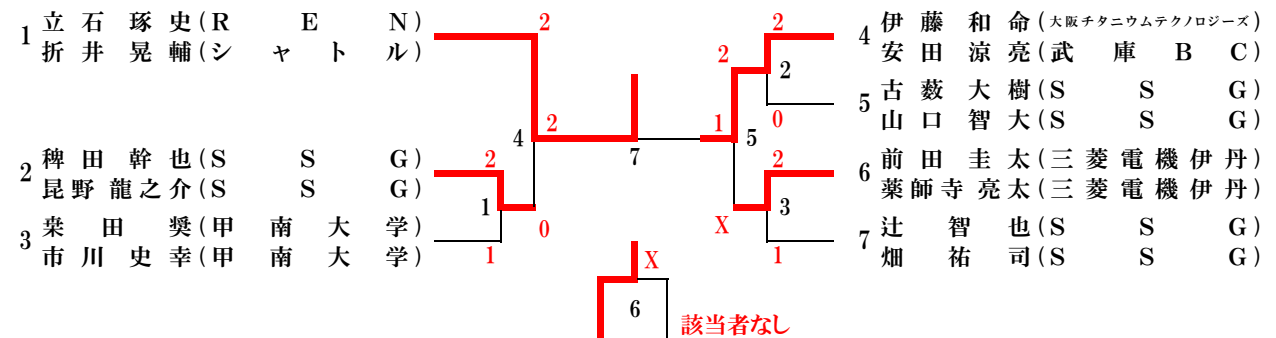
60歳以上男子単 (60MS)



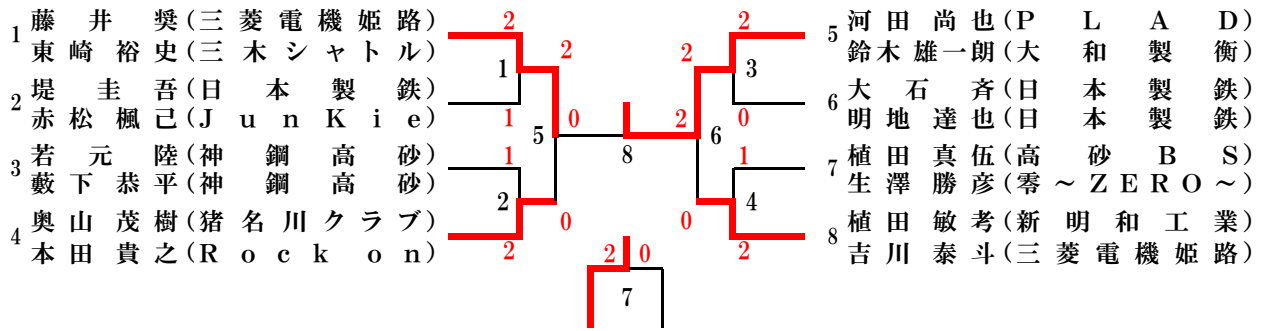
一般男子複A (MDA)



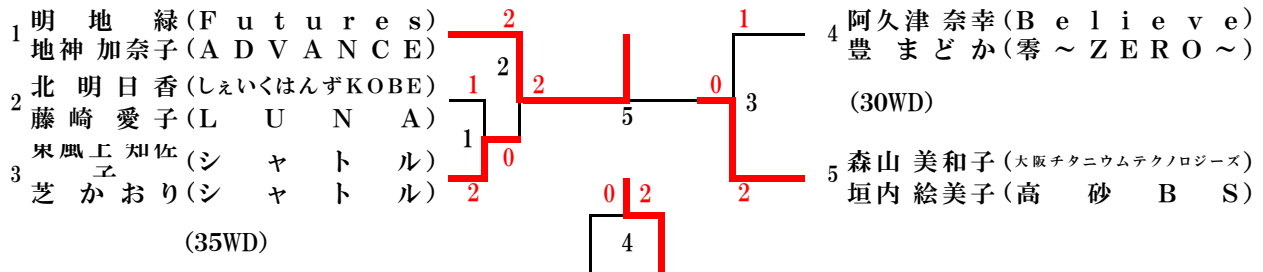
一般男子複B (MDB)



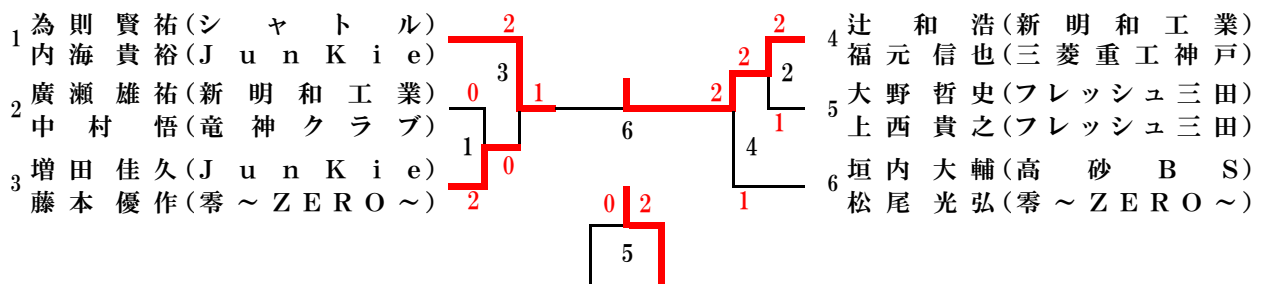
30歳以上男子複 (30MD)



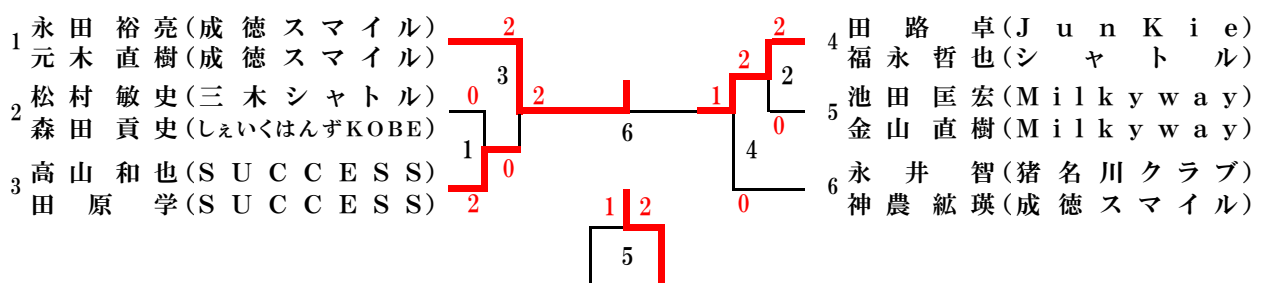
30・35歳以上女子複 (30WD)



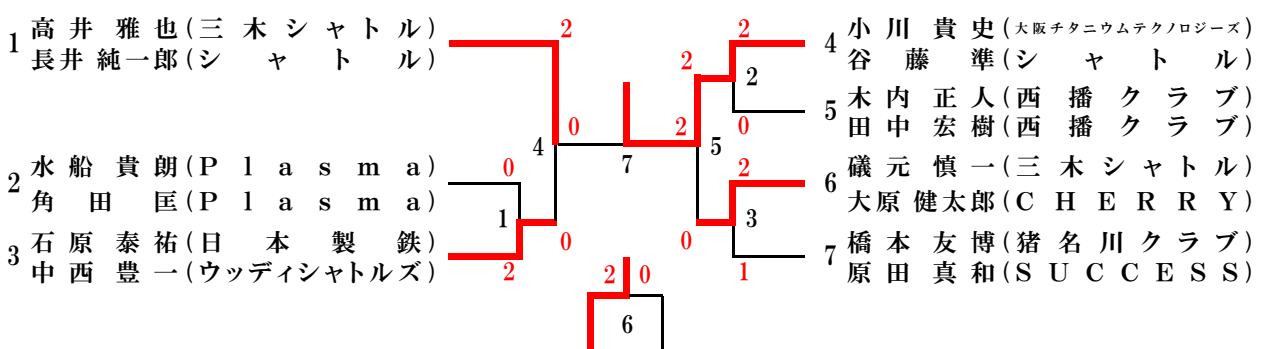
35歳以上男子複 (35MD)



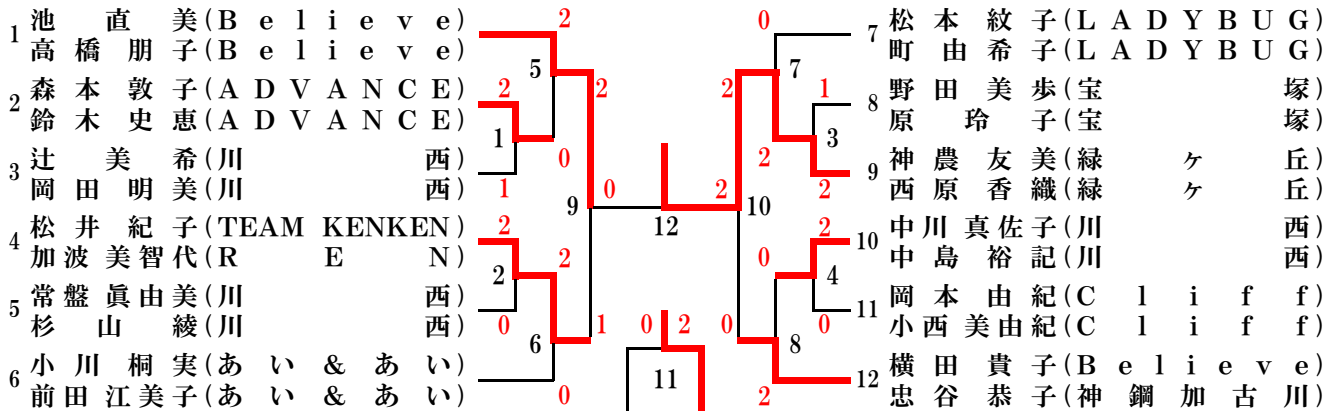
40歳以上男子複 (40MD)



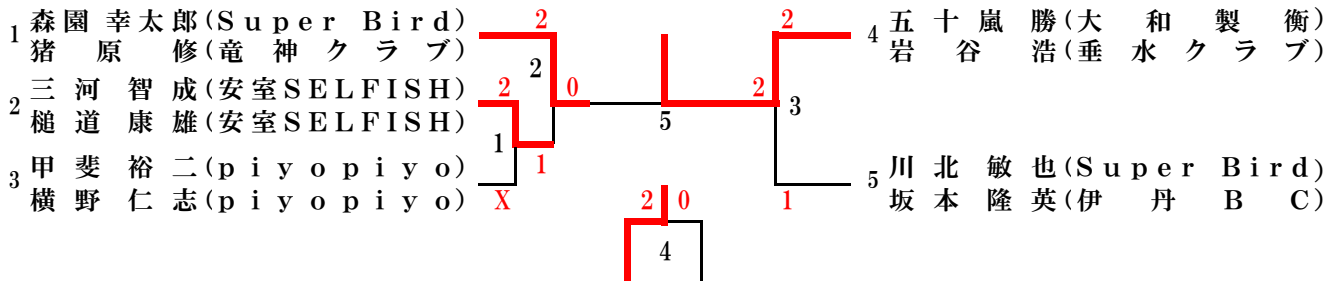
45歳以上男子複 (45MD)



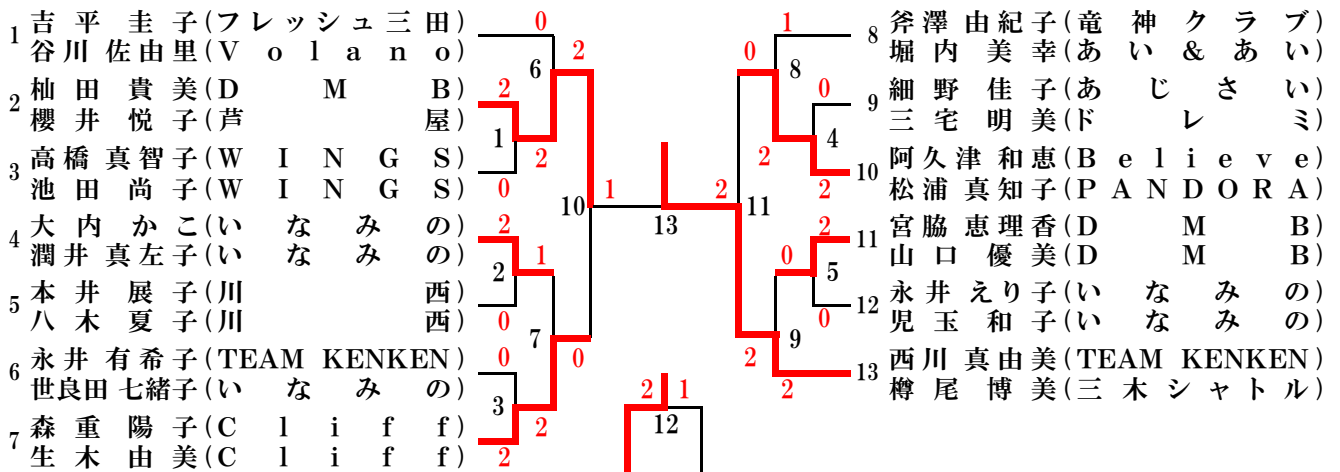
40・45歳以上女子複 (45WD)



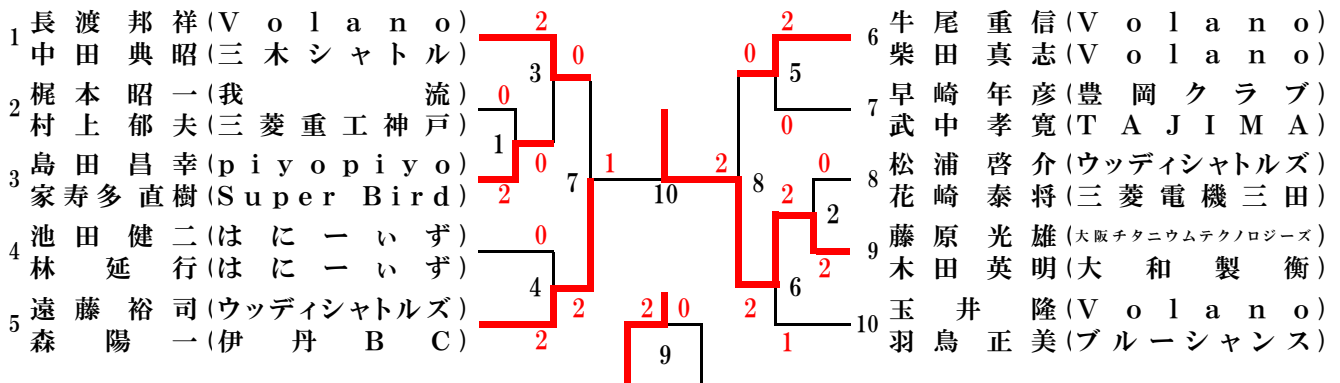
50歳以上男子複 (50MD)



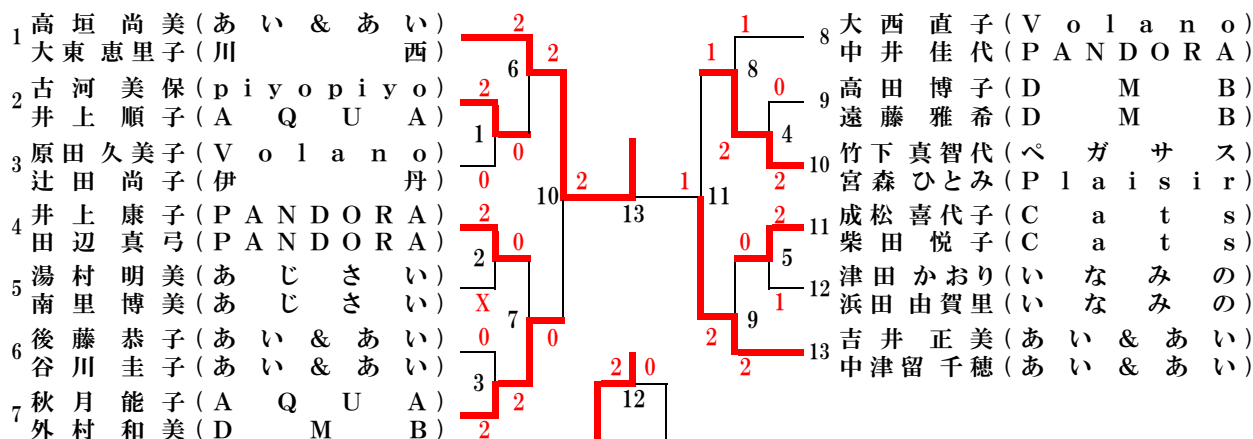
50歳以上女子複 (50WD)



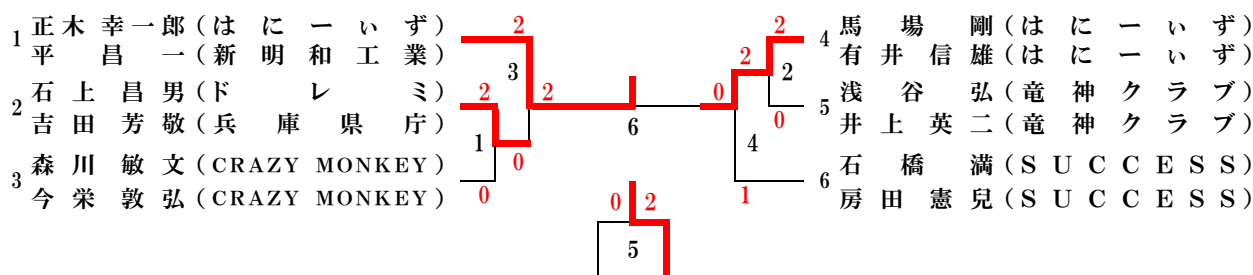
55歳以上男子複 (55MD)



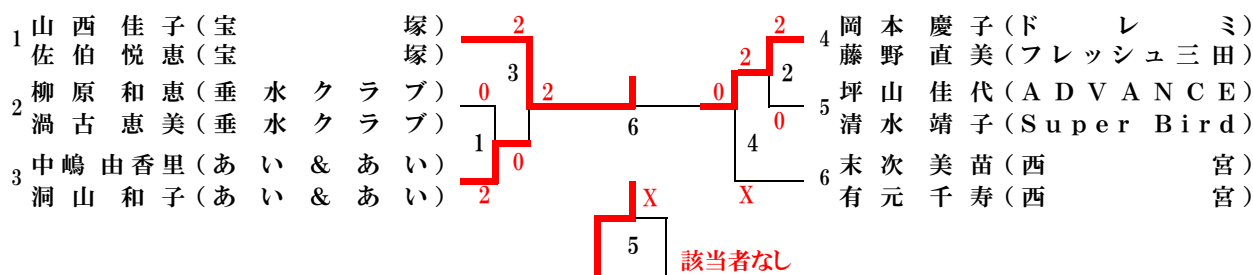
55歳以上女子複 (55WD)



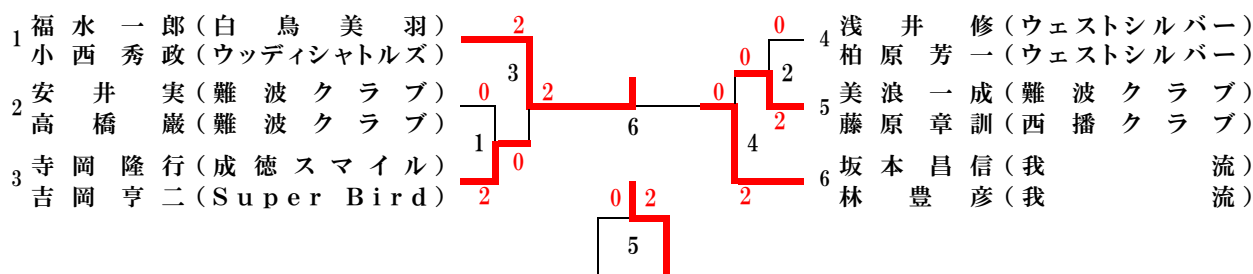
60歳以上男子複 (60MD)



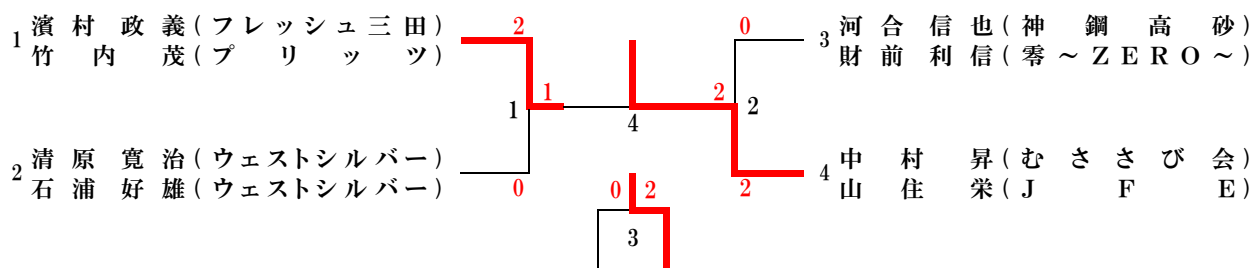
60歳以上女子複 (60WD)



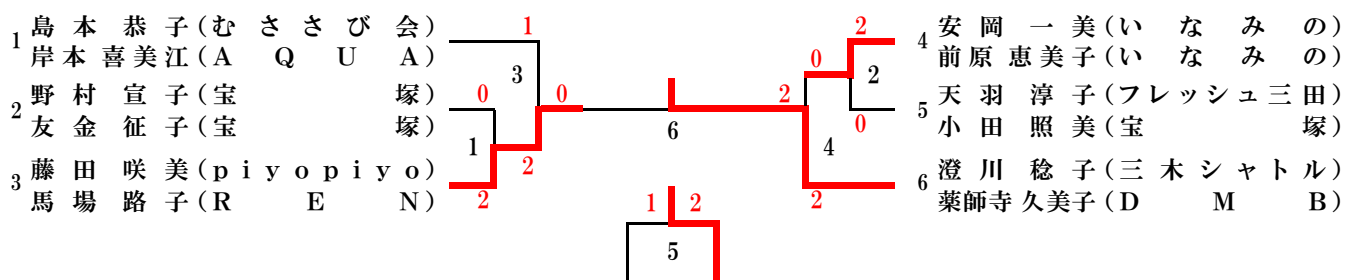
65歳以上男子複 (65MD)



70歳以上男子複 (70MD)



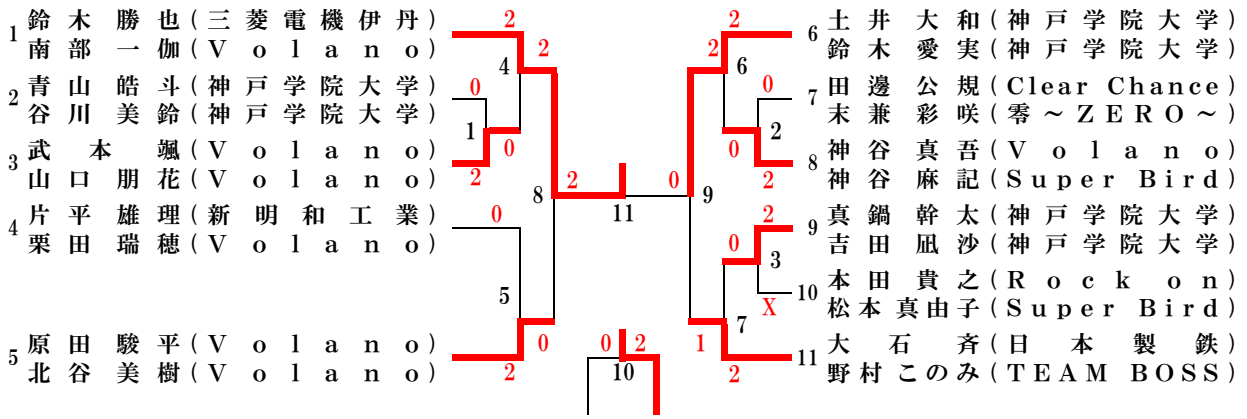
70・75歳以上女子複 (70WD)



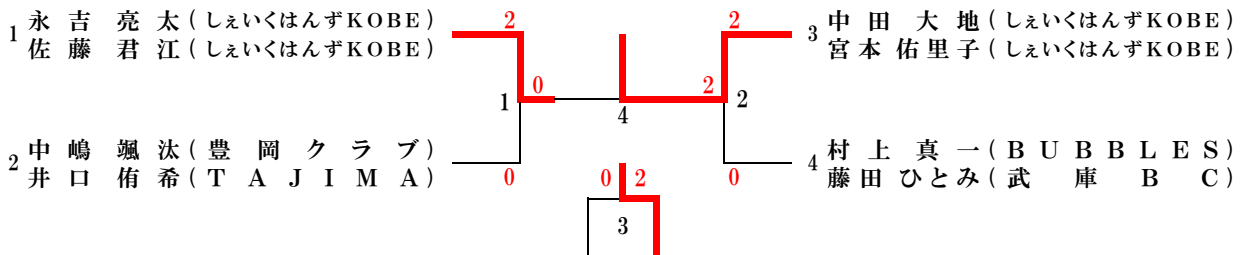
75歳以上男子複 (75MD)

75MD		滝本 中川	友金 北村	本田 中本	勝 敗	順 位
1	滝本 嘉美(ウエストシルバー) 中川 友三(ウエストシルバー)	/	1-2	2-1	1-1	2
2	友金 利一(神 鋼 神 戸) 北村 房義(緑ヶ丘クラブ)		2-1	2-0	2-0	1
3	本田 丈夫(ウエストシルバー) 中本 亨(ウエストシルバー)		1-2	0-2	0-2	3

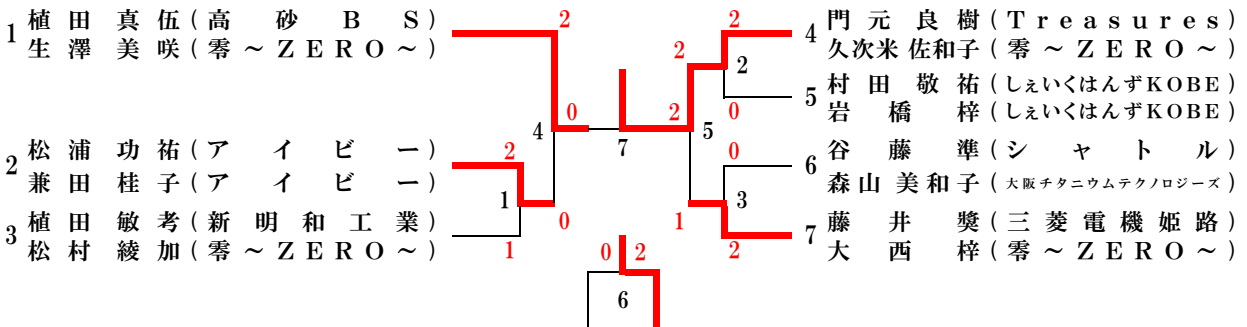
一般混合複A (XA)



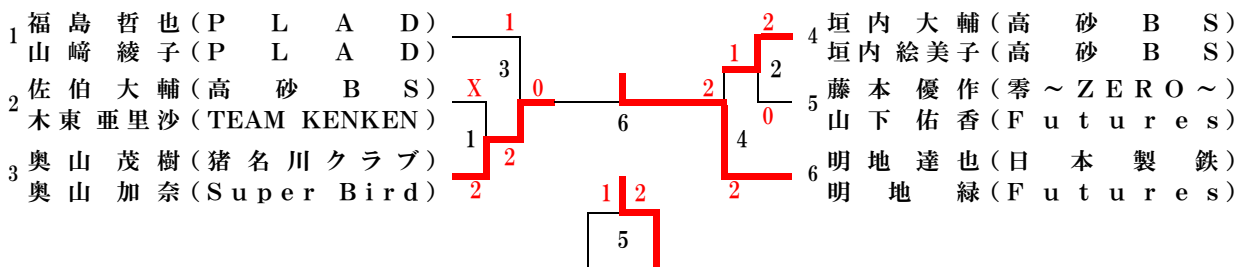
一般混合複B (XB)



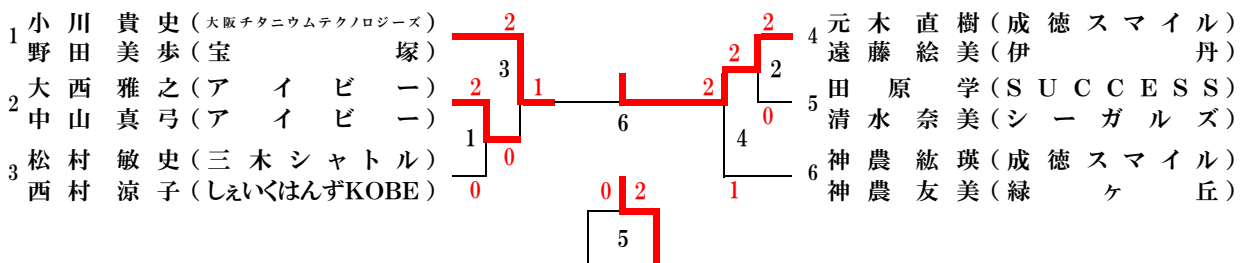
30歳以上混合複 (30X)



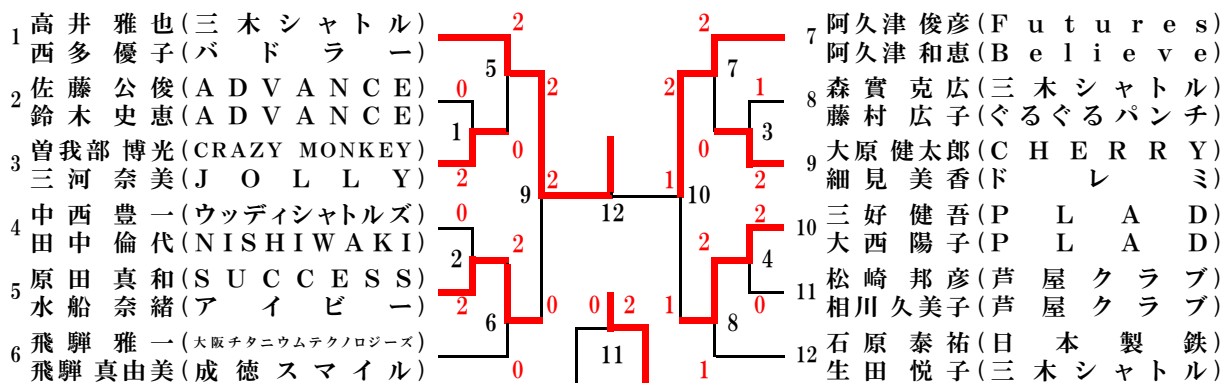
35歳以上混合複 (35X)



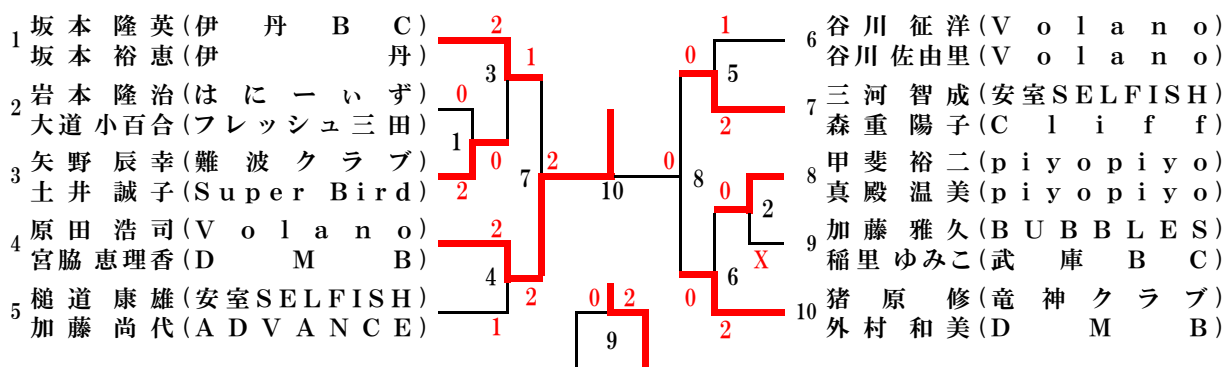
40歳以上混合複 (40X)



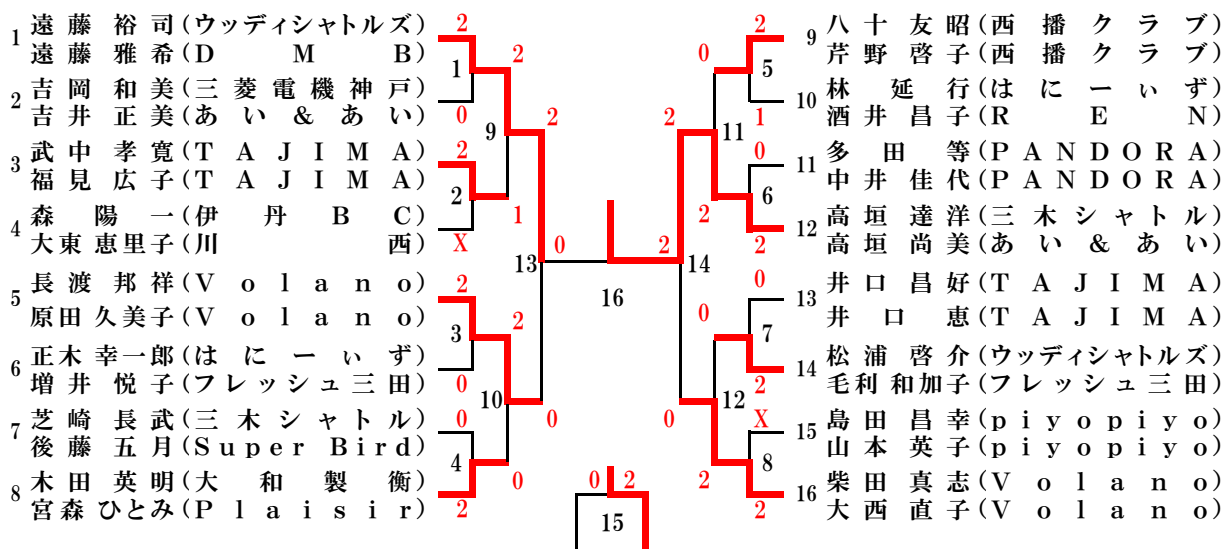
45歳以上混合複 (45X)



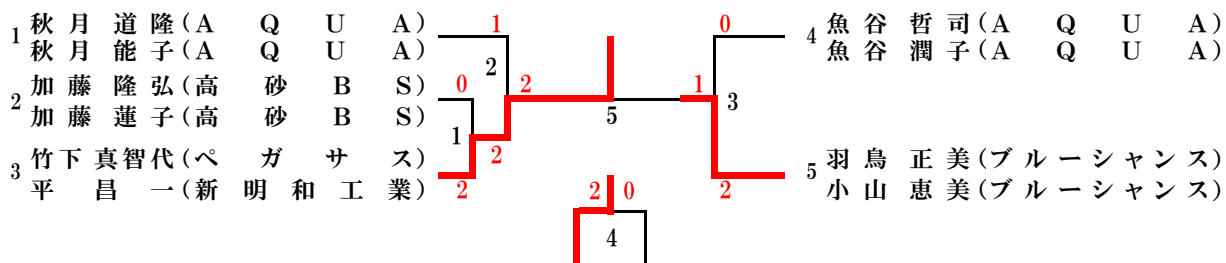
50歳以上混合複 (50X)



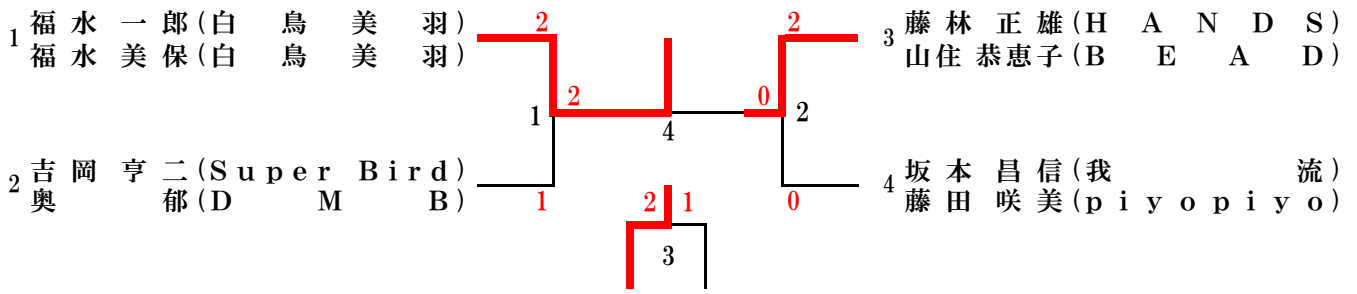
55歳以上混合複 (55X)



60歳以上混合複 (60X)



65歳以上混合複 (65X)



70・75歳以上混合複 (70X)

