

# 令和5年度

## 第74回兵庫県総合バドミントン選手権大会

◆期 日 令和5年 5月20日(土)  
5月21日(日)  
6月10日(土)  
6月11日(日)

### 《 結果報告書 》

◆会 場 姫路市立総合スポーツ会館  
アメニス城山公園体育館



主 催 兵庫県バドミントン協会、姫路バドミントン協会  
後 援 神戸新聞社  
協 賛 ヨネックス株式会社  
株式会社ゴーセン  
ミズノ株式会社  
(株)VICTOR SPORTS

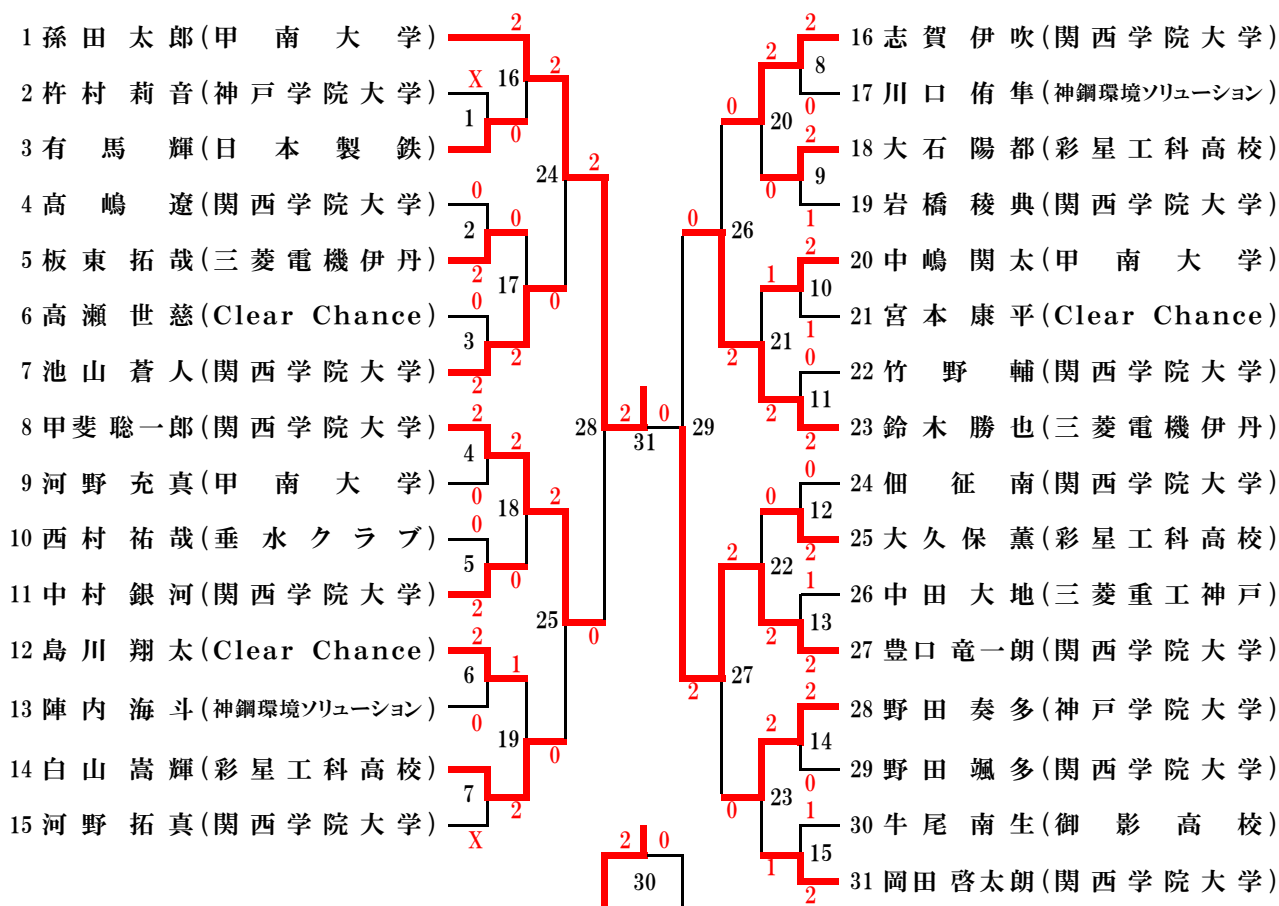
# 令和5年度 第74回兵庫県総合バドミントン選手権大会

日程：令和5年5月20日(土)～21日(日)、6月10日(土)～11日(日)

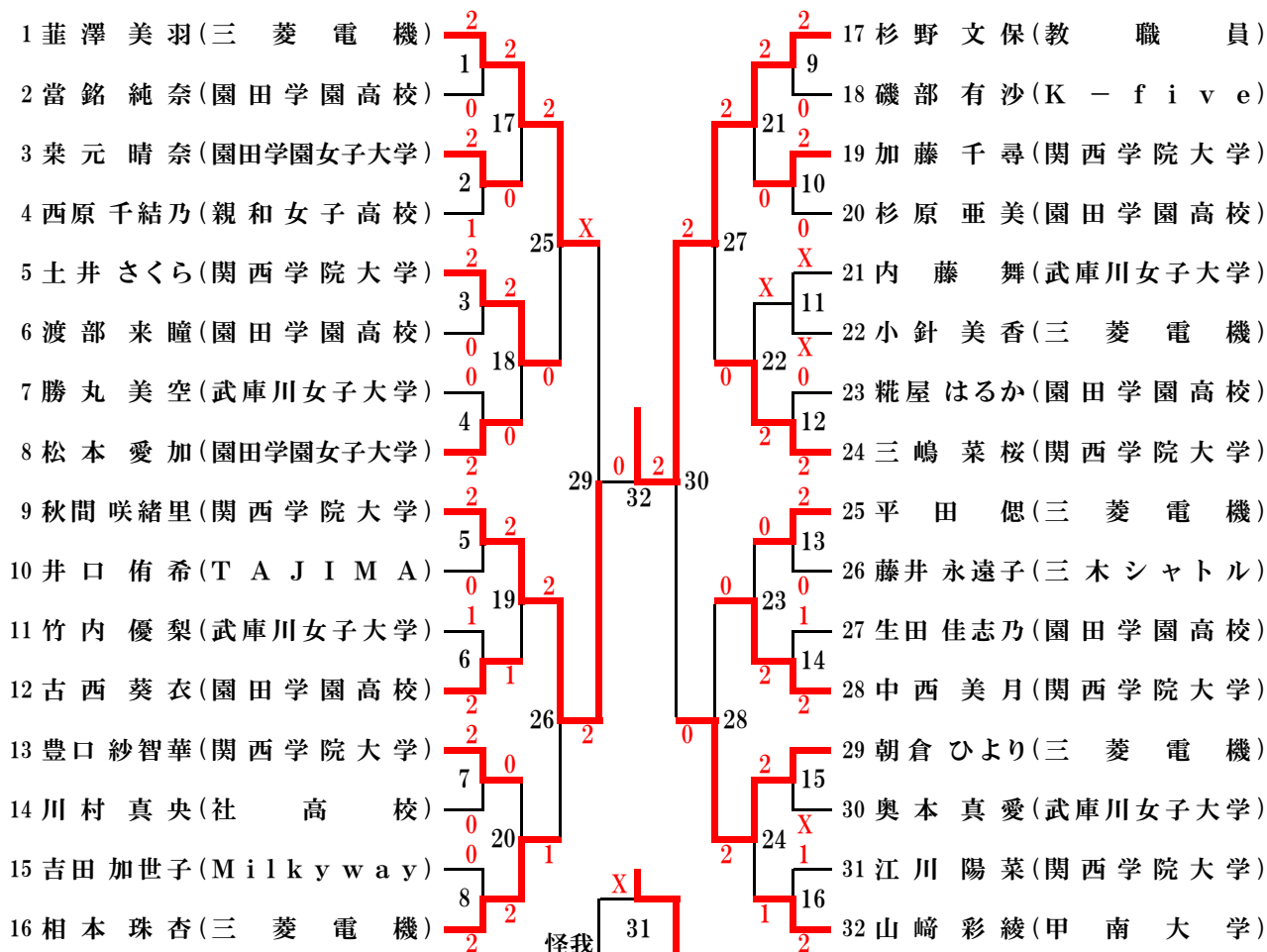
会場：姫路スポーツ会館、アムニス城山公園体育館

種目	優勝	準優勝	3位
一般男子単	孫田 太郎(甲南大学)	豊口 竜一朗(関西学院大学)	甲斐 聡一郎(関西学院大学)
30歳以上男子単	三浦 昂(ヤマヒサ倶楽部)	東崎 裕史(三木シャトル)	栗田 純貴(Treasures)
35歳以上男子単	大山 石(日本製鉄)	本田 貴之(Rockon)	奥田 亮(BUGBLES)
40歳以上男子単	山崎 元裕(三菱重工神戸)	森本 尚(大和製衡)	藤井 亮輔(MYNS)
45歳以上男子単	榎屋 大輝(しえいくはんずKOBELCO)	小川 貴史(大阪チタニウムテクノロジーズ)	海野 幸雄(PLAD)
50歳以上男子単	高井 雅也(三木シャトル)	長井 純一郎(シャトル)	橋本 哲也(神戸市役所)
55歳以上男子単	遠藤 裕司(ウッディシャトルズ)	藤原 光雄(大阪チタニウムテクノロジーズ)	川北 敏也(Super Bird)
60歳以上男子単	羽野 正美(ブルーシャンス)	加藤 隆弘(高砂BS)	小林 典彦(兵庫県庁)
65歳以上男子単	福水 一郎(白鳥美羽)	野花 芳弘(フレッシュ三田)	藤原 章訓(西播クラブ)
70歳以上男子単	藤林 正雄(HANDS)	中村 昇(むささび会)	角田 道夫(兵庫県庁)
75歳以上男子単	山路 栄三郎(芦屋クラブ)	渡海 忍(BUZZ)	浅野 信行(ウエストシルバー)
一般女子単	杉野 文保(教職員)	秋間 咲緒里(関西学院大学)	朝倉 ひより(三菱電機)
30歳以上女子単	河田 奈都美(零～ZERO～)	堤 早紀(REN)	2組対戦で該当者なし
35歳以上女子単	地神 加奈(ADVANCE)	明地 緑(Futures)	2組対戦で該当者なし
40歳以上女子単	岸本 瞳(三木シャトル)	水船 奈緒(AIPIE)	2組対戦で該当者なし
50歳以上女子単	大内 かこ(いなみの)	田中 あかね(Super Bird)	森川 久美子(AIPIE)
55歳以上女子単	谷川 佐由里(Volano)	木田 信美(難波クラブ)	柴田 悦子(Cats)
60歳以上女子単	外村 和美(DMB)	小山 恵美(ブルーシャンス)	吉平 圭子(フレッシュ三田)
70歳以上女子単		両者棄権で該当者なし	
一般男子複	志賀 伊吹(関西学院大学) 中 智吾(関西学院大学)	豊口 竜一朗(関西学院大学) 岩橋 稜典(関西学院大学)	甲斐 聡一郎(関西学院大学) 鈴山 新悟(関西学院大学)
30歳以上男子複	堤 常陰 陰 愁平(日本製鉄)	上植 田真伍(高砂BS) 植田 真伍(高砂BS)	鈴木 雄朗(大和製衡) 河田 尚也(PLAD)
35歳以上男子複	大明 地石 地 達也(日本製鉄)	奥山 茂樹(猪名川クラブ) 本田 貴之(Rockon)	姥若 拓郎(神鋼高砂) 若元 陸(神鋼高砂)
40歳以上男子複	垣松 内大 尾 光弘(零～ZERO～)	為内 則賢裕(Junkie) 内海 貴裕(Junkie)	永田 裕亮(成徳スマイル) 元木 直樹(成徳スマイル)
45歳以上男子複	小谷 川貴史(大阪チタニウムテクノロジーズ) 藤 準(シャトル)	飛神 雅雄(成徳スマイル) 飛神 雅雄(成徳スマイル)	田路 卓(Junkie) 福永 哲也(シャトル)
50歳以上男子複	長井 純一郎(シャトル) 高井 雅也(三木シャトル)	野田 雅雄(Super Bird) 田中 純一(垂水クラブ)	原田 浩司(Volano) 浜田 宣行(NISHIWAKI)
55歳以上男子複	森園 幸太郎(Super Bird) 猪猪 原修(竜神クラブ)	谷川 征洋(Volano) 高垣 達洋(三木シャトル)	川北 敏也(Super Bird) 坂本 英(伊丹BC)
60歳以上男子複	福水 一郎(白鳥美羽) 羽野 正美(ブルーシャンス)	有井 信雄(はにーいず) 馬場 剛(はにーいず)	正木 幸一郎(はにーいず) 平 昌一(新明和工業)
65歳以上男子複	坂本 豊昌彦(我流) 林 豊彦(我流)	寺吉 岡行(成徳スマイル) 寺岡 亨行(Super Bird)	美浪 一成(難波クラブ) 小西 秀成(ウッディシャトルズ)
70歳以上男子複	竹濱 内政茂(むささび会) 村 政義(フレッシュ三田)	中山 村昇(むささび会) 山住 栄(JFE)	2組対戦で該当者なし
75歳以上男子複	渡浅 野信行(ウエストシルバー)	小原 丈武(三木赤とんぼ)	友金 利一(神鋼神戸) 北村 房義(緑ヶ丘)
一般女子複	平中 島祐(三菱電機)	加藤 涼(関西学院大学) 藤 涼(関西学院大学)	柏原 美(教職員) 宇都宮 祐(教職員)
30歳以上女子複	野村 このみ(TEAM BOSS) 河田 奈都美(零～ZERO～)	佐々木 英花(TEAM BOSS) 武田 智子(TEAM BOSS)	伊勢 愛奈(Junkie) 山中 佑加理(零～ZERO～)
35歳以上女子複	垣内 絵奈子(高砂BS) 地神 加奈(ADVANCE)	辻松 浦美有(あい&あい) 神農 友美(あい&あい)	大友 ひとみ(三木シャトル) 中川 千晴(三木シャトル)
40歳以上女子複	日野 香織(成徳スマイル) 遠藤 絵美(成徳スマイル)	神農 友美(緑ヶ丘) 西原 香織(緑ヶ丘)	奥山 加奈(Super Bird) 山内 直子(Super Bird)
45歳以上女子複	松加 波美紀子(TEAM KENKEN) 井 智代(REN)	横田 貴子(Futures) 横谷 恭子(神鋼加古川)	大儀 西元陽美(PAD) 儀元 美(パドラー)
50歳以上女子複	上田 美可(REN) 中島 純美(パドラー)	池橋 直朋美(Futures) 高橋 圭子(Futures)	柚田 貴美(DMB) 櫻井 悦子(芦屋)
55歳以上女子複	高大 東恵里子(あい&あい) 西佳悦子(宝塚)	吉平 圭子(フレッシュ三田) 谷川 佐由里(Volano)	吉津 留千穂(あい&あい) 中津 留千穂(あい&あい)
60歳以上女子複	山佐 山佳悦子(宝塚)	竹宮 森ひとみ(Plaisir)	秋月 能子(AQUA) 外村 和美(DMB)
65歳以上女子複	坪清 山水靖子(Super Bird)	前川 和子(あい&あい) 後藤 恭子(あい&あい)	福山 千穂(BUZZ) 福水 美穂(白鳥美羽)
70・75歳以上女子複	澄藤 川稔美(三木シャトル) 藤 咲美(piyo piyo)	上天 美穂子(Super Bird) 上田 穂子(フレッシュ三田)	安岡 一美(いなみの) 前原 恵子(いなみの)
一般混合複	志賀 伊吹(関西学院大学) 中西 伊美(関西学院大学)	河野 拓真(関西学院大学) 金澤 志(関西学院大学)	鈴木 勝也(三菱電機伊丹) 南部 裕加(Volano)
30歳以上混合複	山中 一浩(PLAD) 中 佑加理(零～ZERO～)	鈴木 雄一朗(大和製衡) 田智 智子(TEAM BOSS)	東崎 裕史(三木シャトル) 東崎 綾香(Super Bird)
35歳以上混合複	明地 達也(日本製鉄) 明地 緑(Futures)	山崎 元裕(三菱重工神戸) 地神 加奈(ADVANCE)	奥山 茂樹(猪名川クラブ) 奥山 直奈(Super Bird)
40歳以上混合複	山内 良斗(Super Bird) 山内 直子(Super Bird)	永日 裕亮(成徳スマイル) 野香 織(成徳スマイル)	元遠 藤樹(成徳スマイル) 遠藤 美(成徳スマイル)
45歳以上混合複	猪原 陽修(竜神クラブ) 西 陽子(PLAD)	神農 絳瑛(成徳スマイル) 神農 友美(緑ヶ丘)	立石 琢史(REN) 加波 美智代(REN)
50歳以上混合複	長井 純一郎(シャトル) 池直 直美(Futures)	西垣 秀美(SUCCESS) 西川 真由美(TEAM KENKEN)	阿久津 俊彦(Futures) 阿久津 和恵(Futures)
55歳以上混合複	森園 幸太郎(Super Bird) 森園 ひろ(Super Bird)	武中 孝寛(TAJIMA) 見 広子(TAJIMA)	木田 英明(大和製衡) 宮森 ひとみ(Plaisir)
60歳以上混合複	多佐 伯悦(宝塚)	平昌 一(新明和工業) 竹下 真智代(ベガサス)	羽美 正美(ブルーシャンス) 小山 恵美(ブルーシャンス)
65歳以上混合複	房吉 田憲(SUCCESS) 吉平 圭子(フレッシュ三田)	坂本 昌信(我流) 福田 咲美(piyo piyo)	福水 一郎(白鳥美羽) 福水 美保(白鳥美羽)
70歳以上混合複	濱澄 村政義(フレッシュ三田) 川 稔三(三木シャトル)	竹村 和夫(Super Bird) 上田 美穂子(Super Bird)	中村 昇(むささび会) 天羽 淳子(フレッシュ三田)
75歳以上混合複	中本 多友泰江(クリッパーズ)	北村 房洋子(緑ヶ丘)	友野 金一子(神鋼神戸)

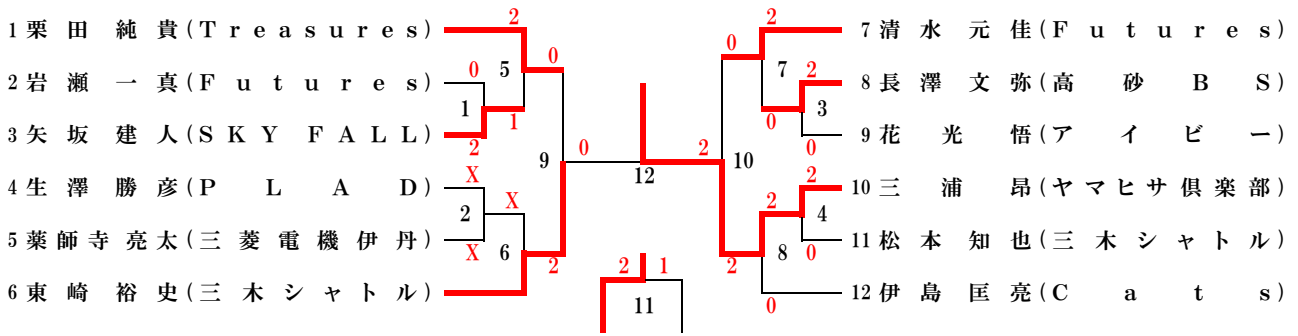
### 一般男子単 (MS)



### 一般女子単 (WS)



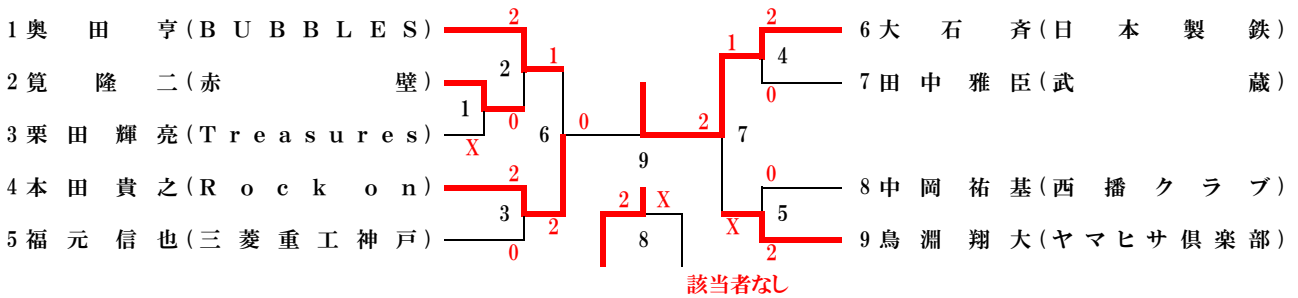
### 30歳以上男子単 (30MS)



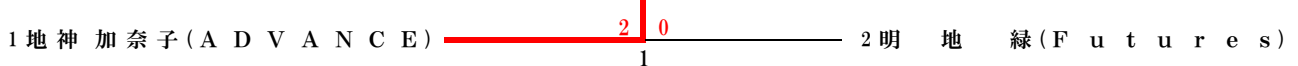
### 30歳以上女子単 (30WS)



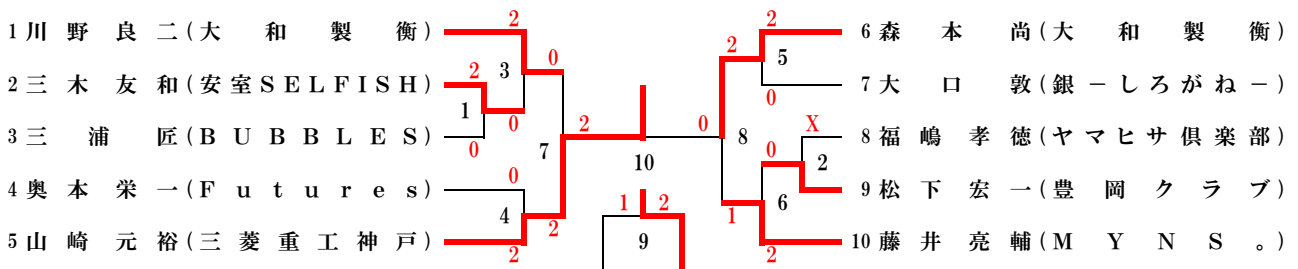
### 35歳以上男子単 (35MS)



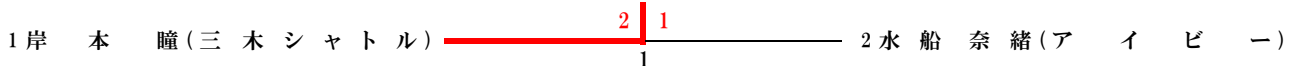
### 35歳以上女子単 (35WS)



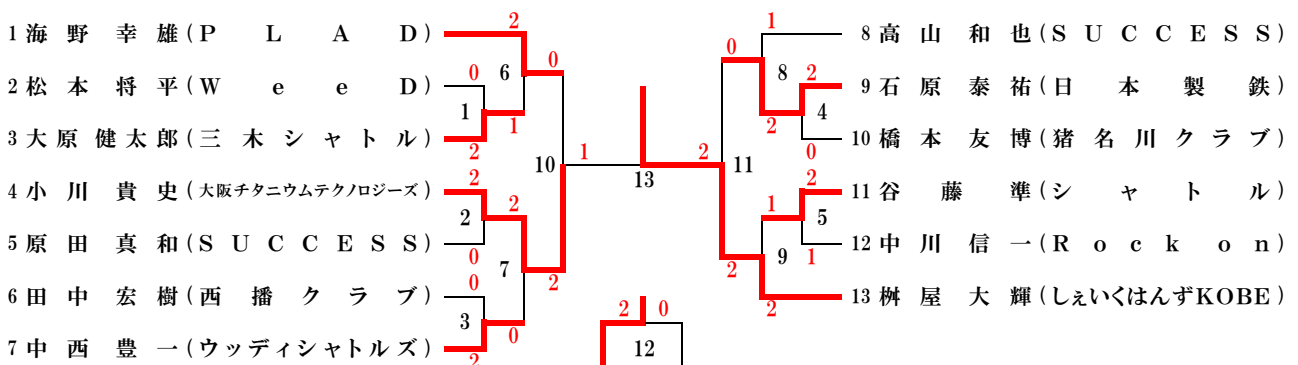
### 40歳以上男子単 (40MS)



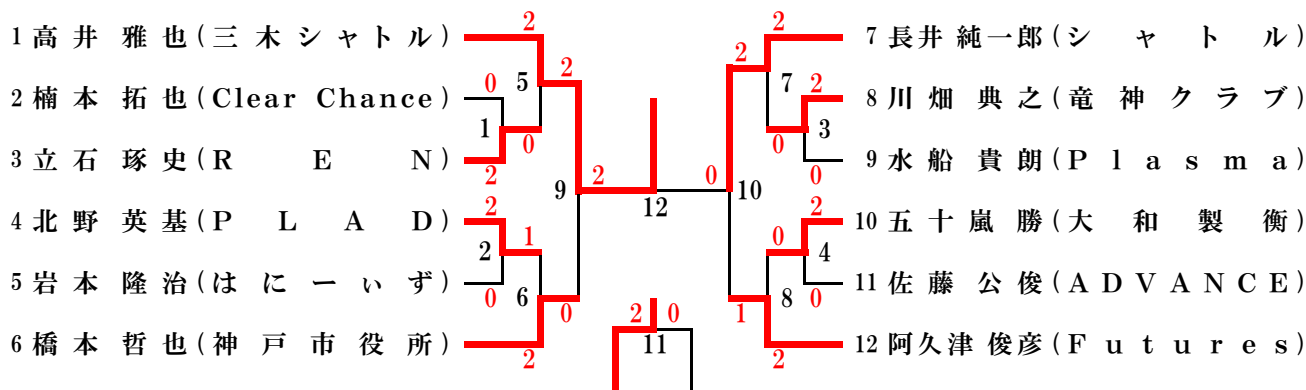
### 40歳以上女子単 (40WS)



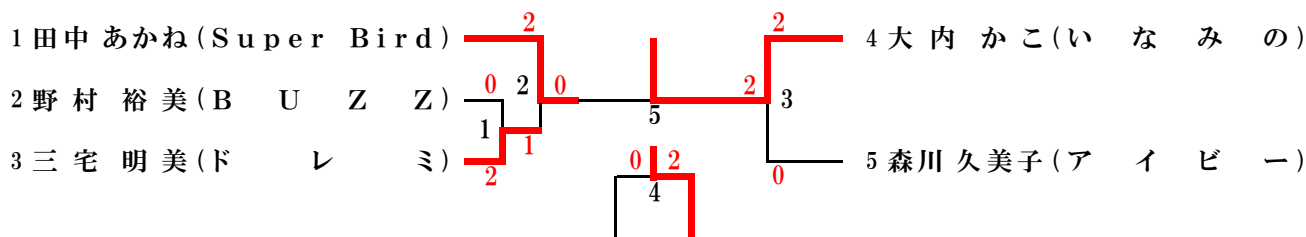
### 45歳以上男子単 (45MS)



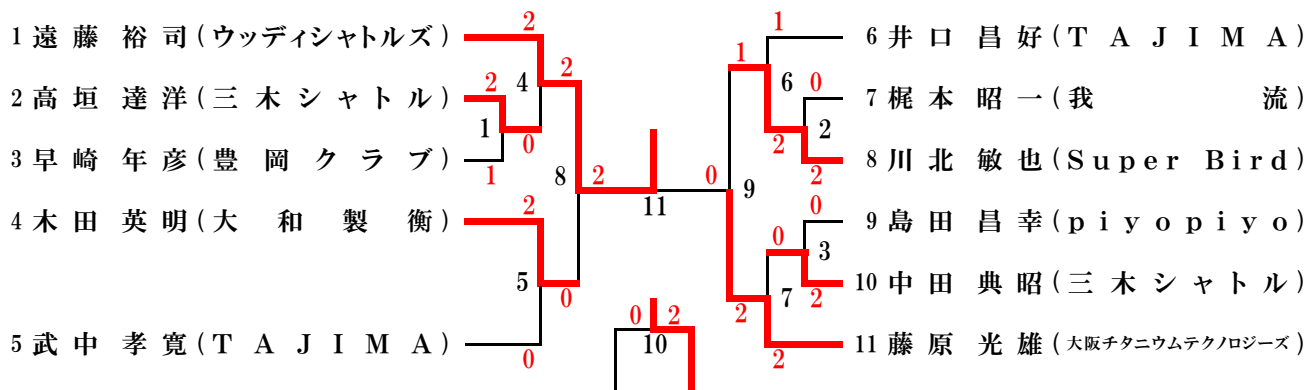
### 50歳以上男子単 (50MS)



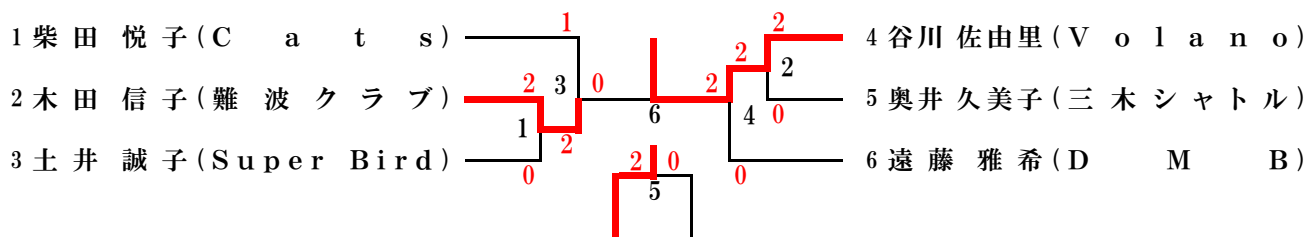
### 50歳以上女子単 (50WS)



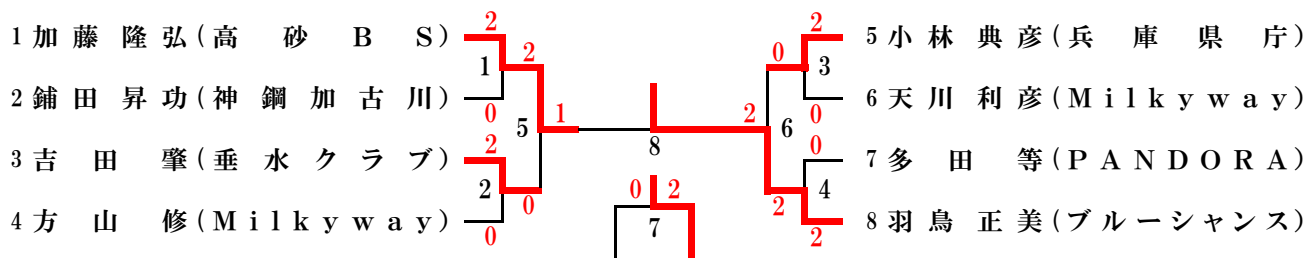
### 55歳以上男子単 (55MS)



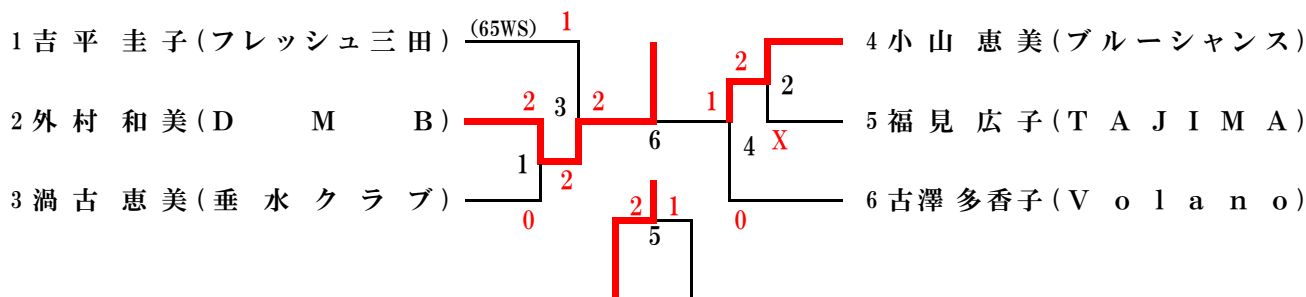
### 55歳以上女子単 (55WS)



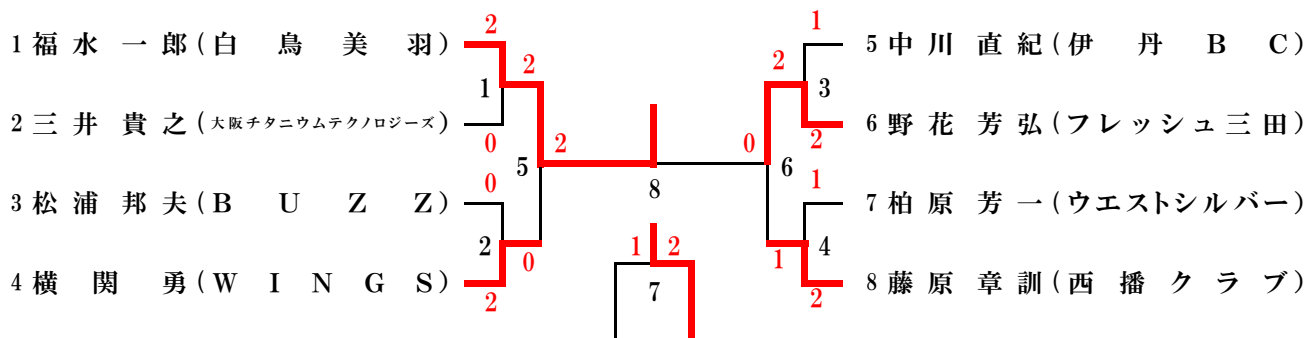
### 60歳以上男子単 (60MS)



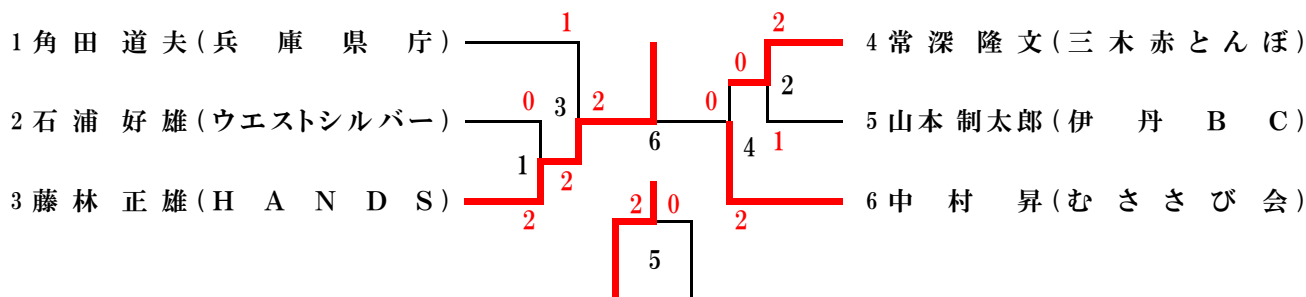
### 60・65歳以上女子単 (60WS)



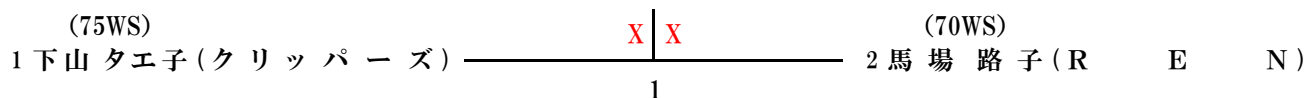
### 65歳以上男子単 (65MS)



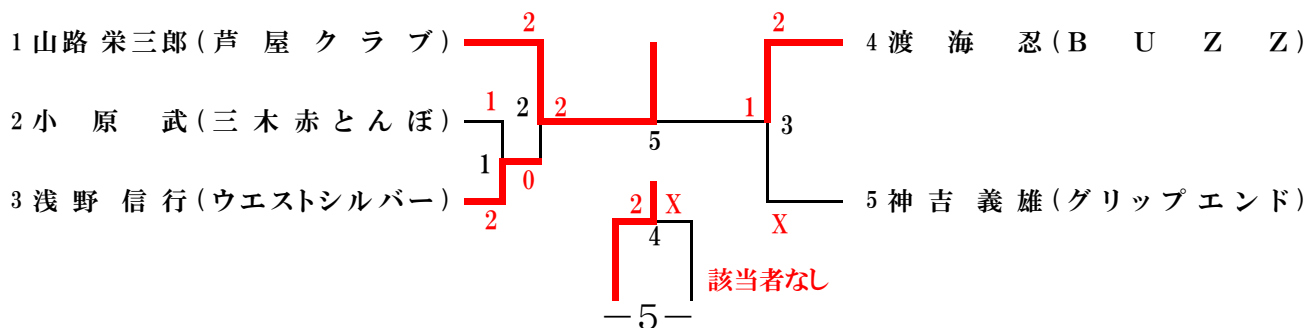
### 70歳以上男子単 (70MS)



### 70・75歳以上女子単 (70WS)



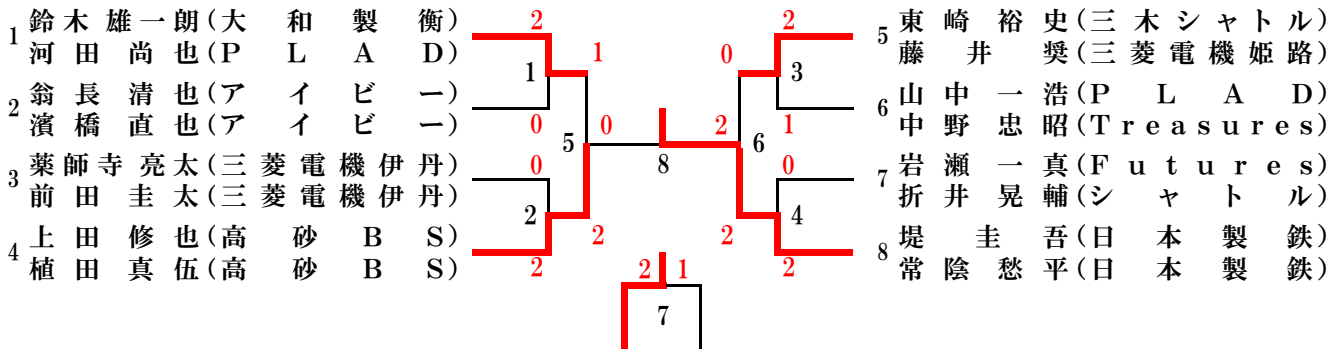
### 75歳以上男子単 (75MS)



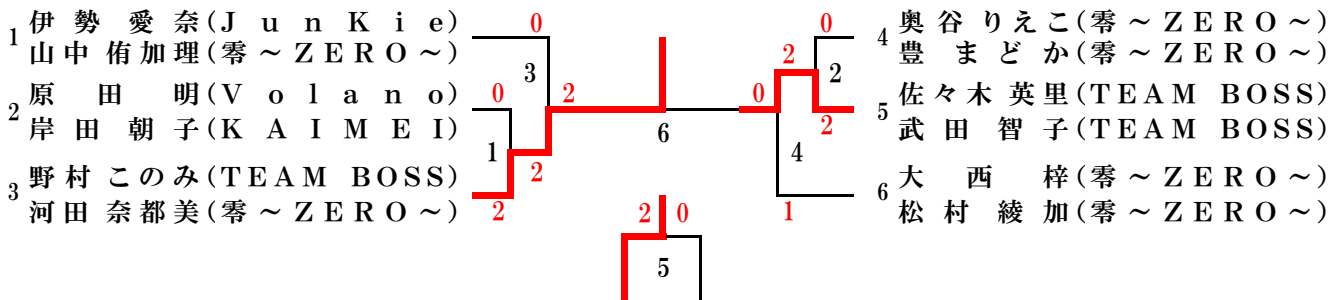




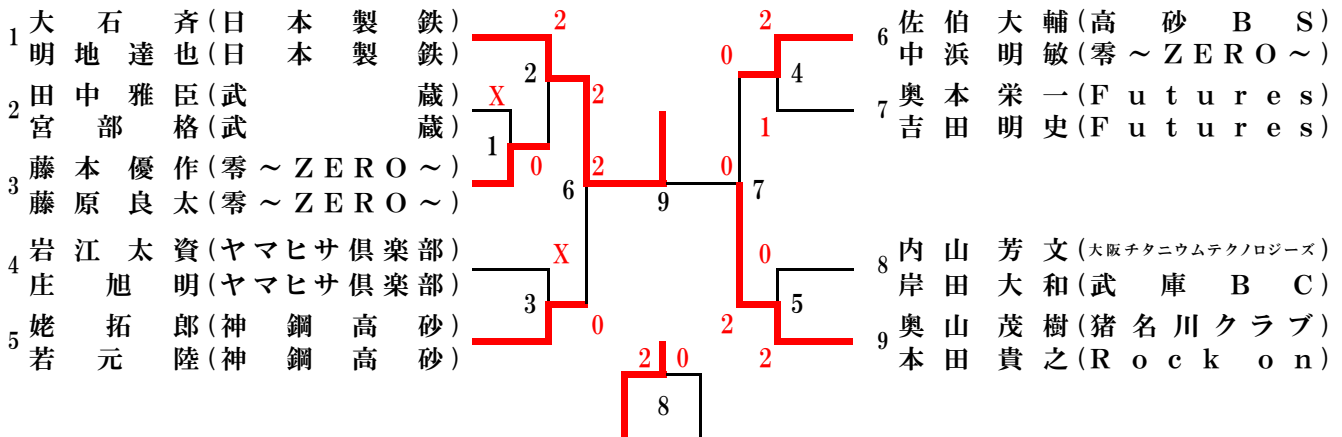
### 30歳以上男子複 (30MD)



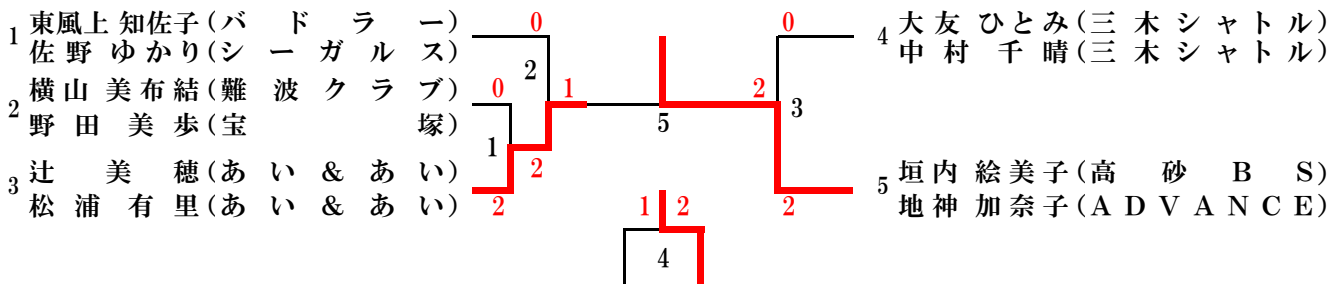
### 30歳以上女子複 (30WD)



### 35歳以上男子複 (35MD)



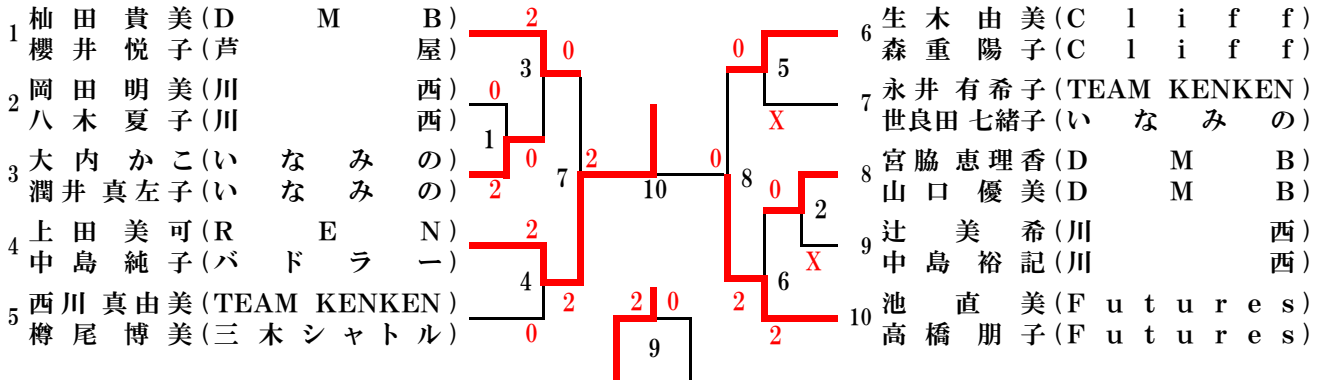
### 35歳以上女子複 (35WD)



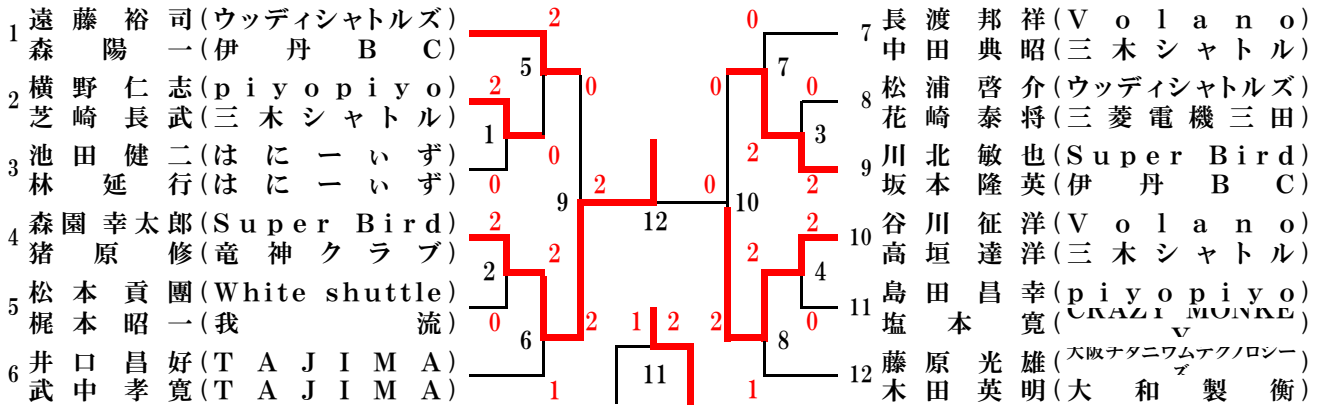




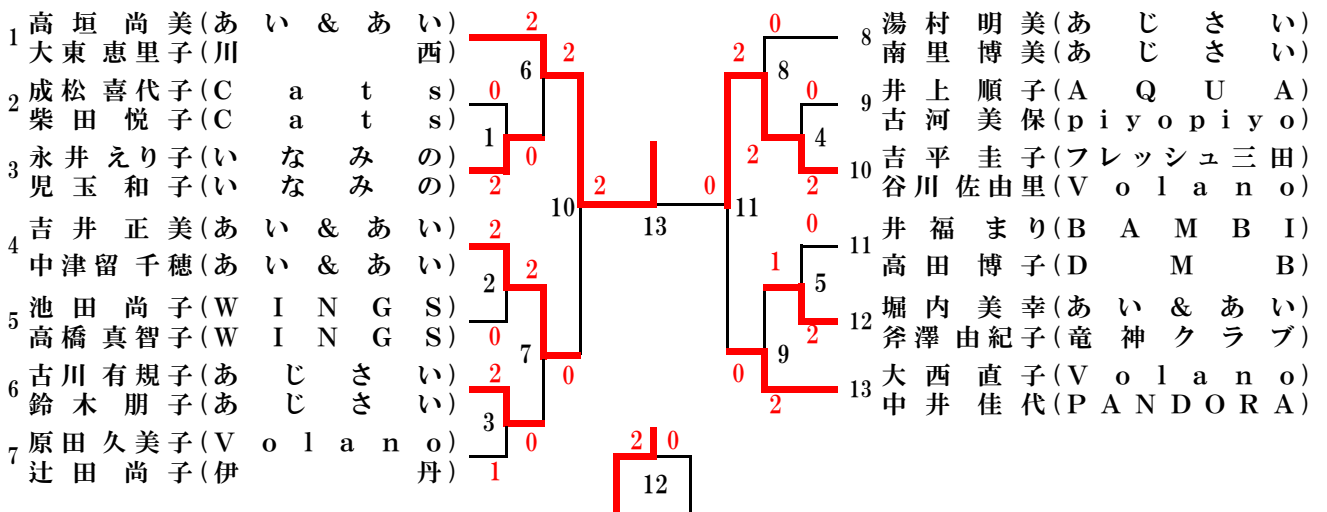
### 50歳以上女子複 (50WD)



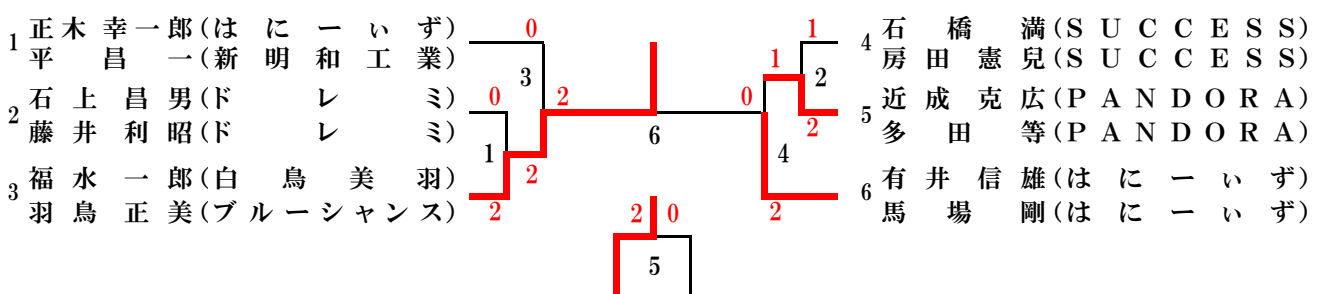
### 55歳以上男子複 (55MD)



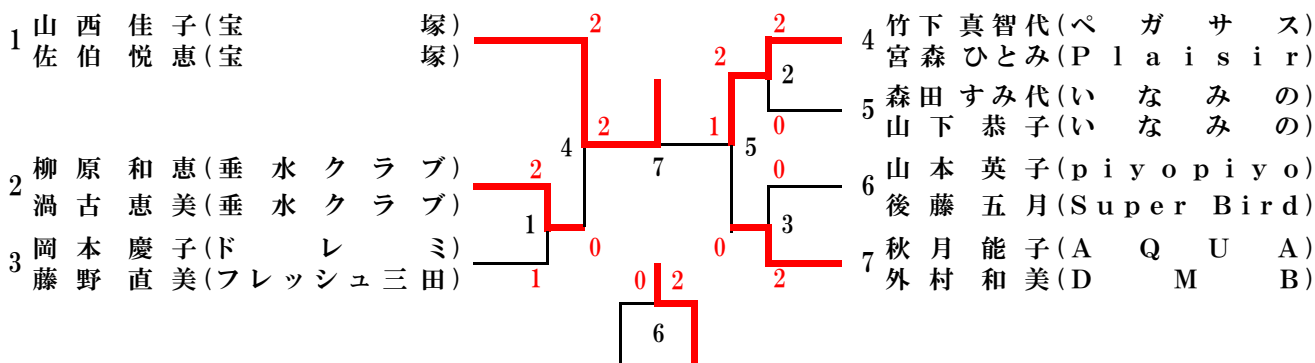
### 55歳以上女子複 (55WD)



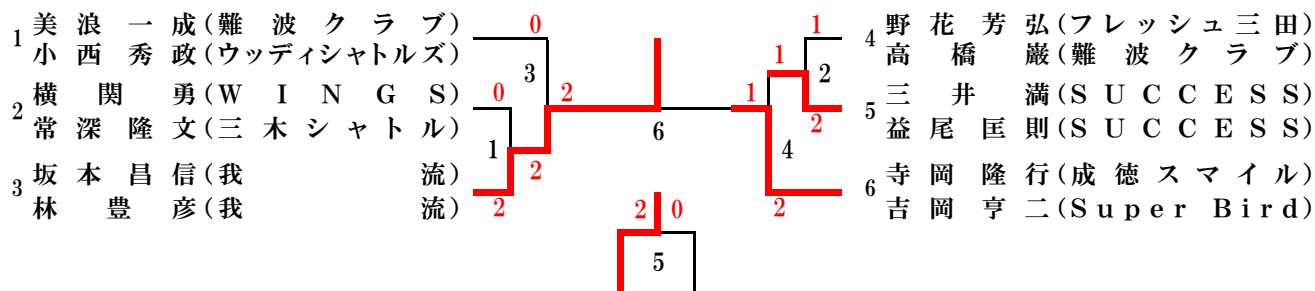
### 60歳以上男子複 (60MD)



### 60歳以上女子複 (60WD)



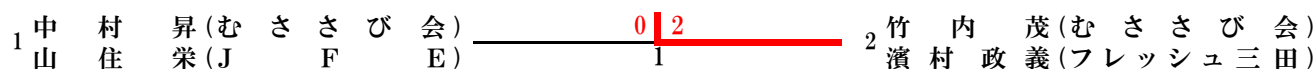
### 65歳以上男子複 (65MD)



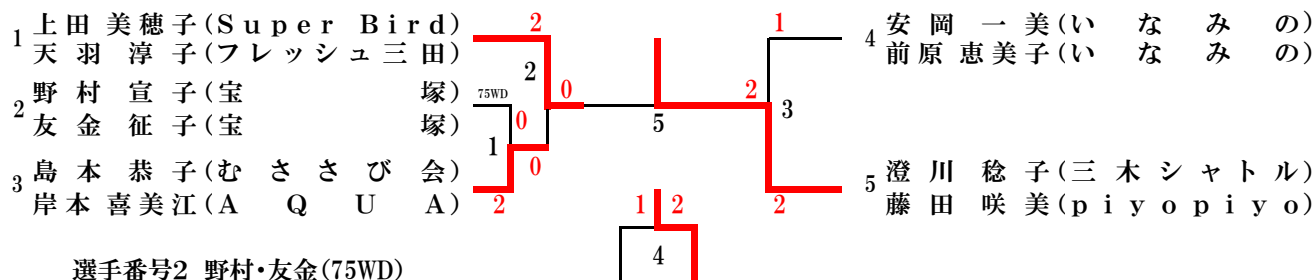
### 65歳以上女子複 (65WD)

65WD		坪山清水	前川後藤	福山福水	勝敗	順位
1	坪山佳代(ADVANCE) 清水靖子(Super Bird)		2-0	2-0	2-0	1
2	前川和美(あい & あい) 後藤恭子(あい & あい)	0-2		2-0	1-1	2
3	福山千里(BUZUZ) 福水美穂(白鳥美羽)	0-2	0-2		0-2	3

### 70歳以上男子複 (70MD)



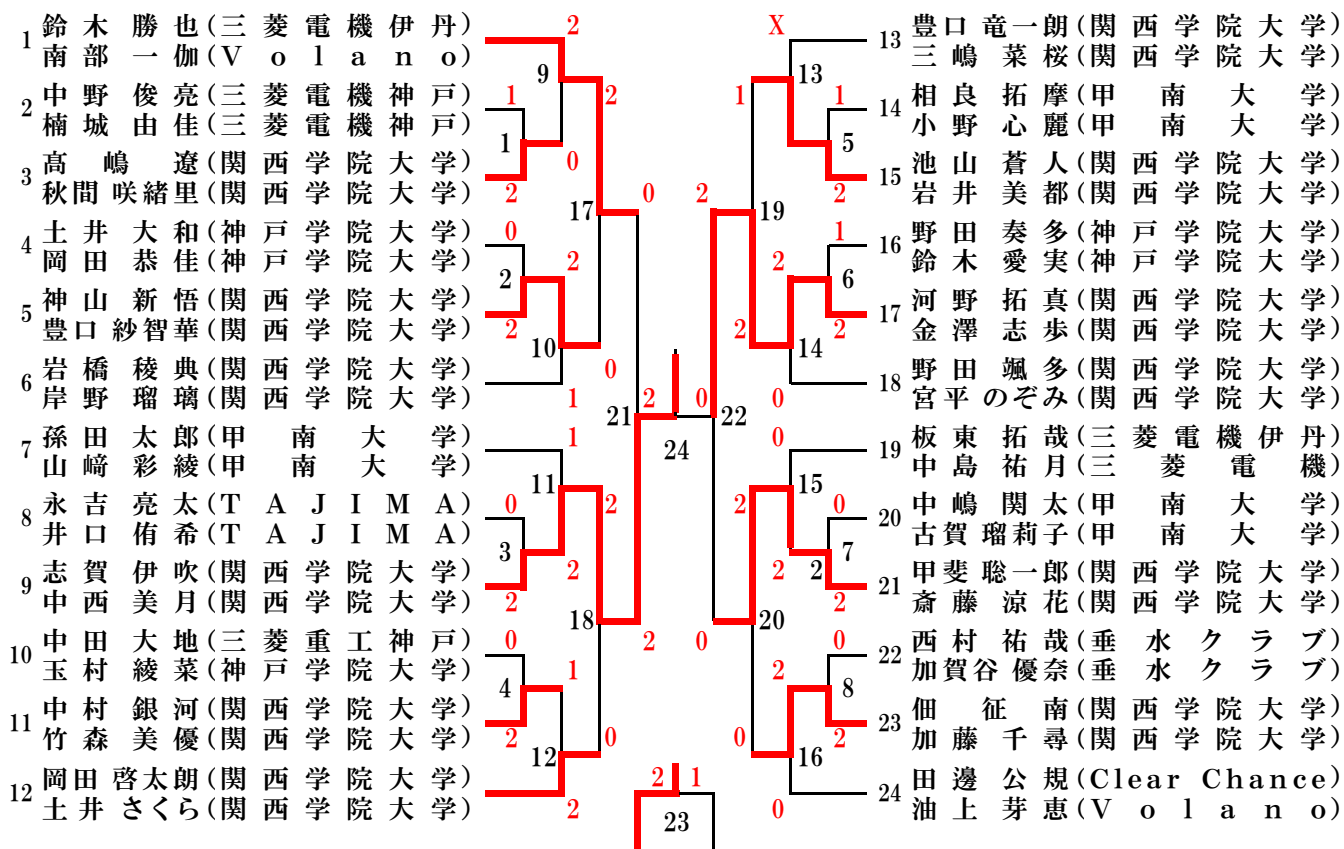
### 70・75歳以上女子複 (70WD)



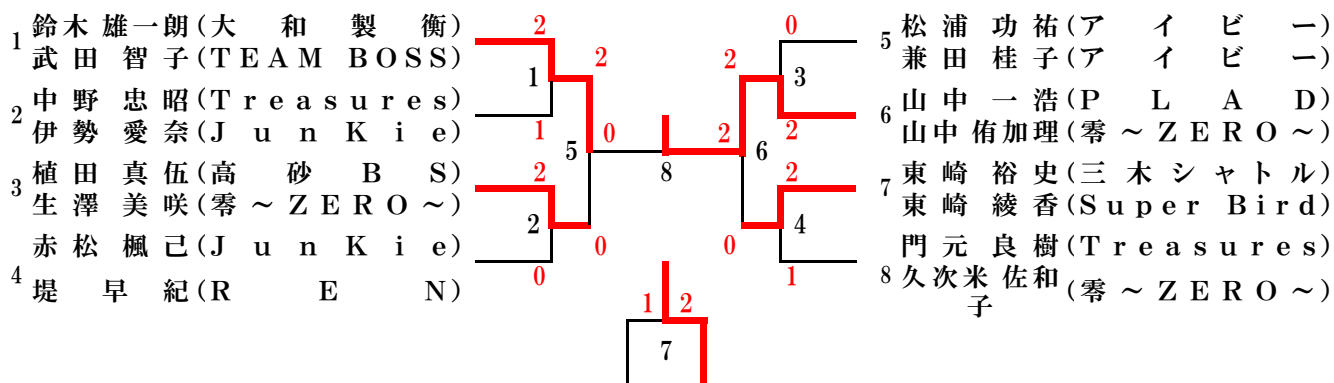
### 75歳以上男子複 (75MD)

75MD		友金北村	渡海浅野	本田小原	勝敗	順位
1	友金利一(神鋼神戸) 北村房義(緑ヶ丘)		1-2	0-2	0-2	3
2	渡海忍(BUZUZ) 浅野信行(ウエストシルバー)	2-1		2-0	2-0	1
3	本田丈夫(ウエストシルバー) 小原武(三木赤とんぼ)	2-0	0-2		1-1	2

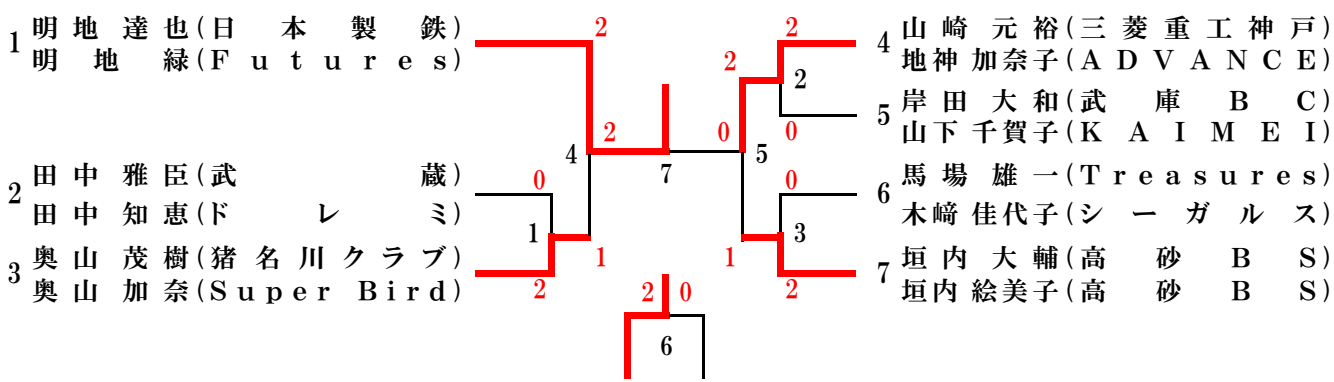
### 一般混合複 (X)



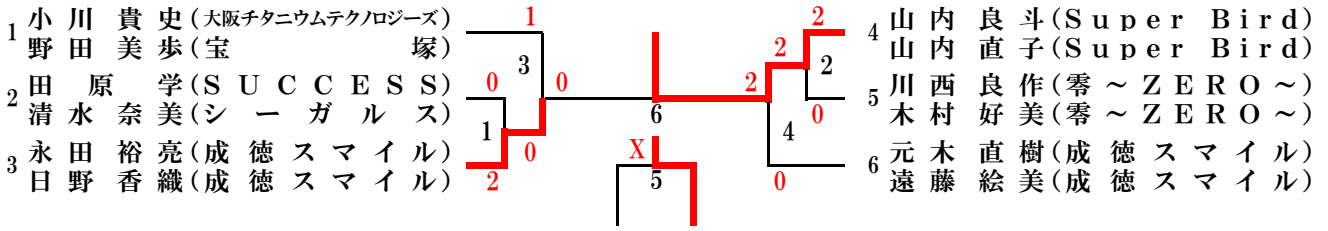
### 30歳以上混合複 (30X)



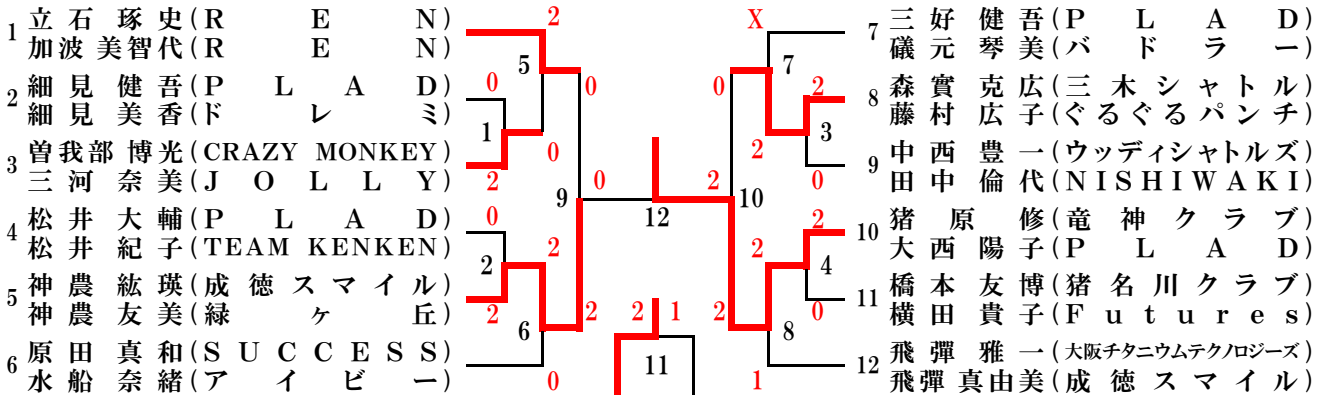
### 35歳以上混合複 (35X)



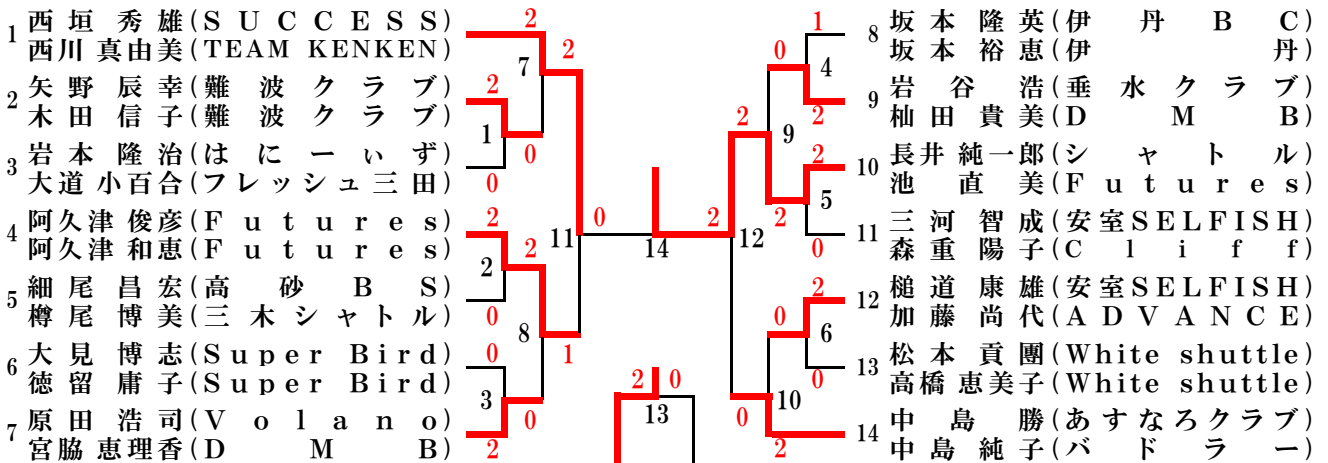
### 40歳以上混合複 (40X)



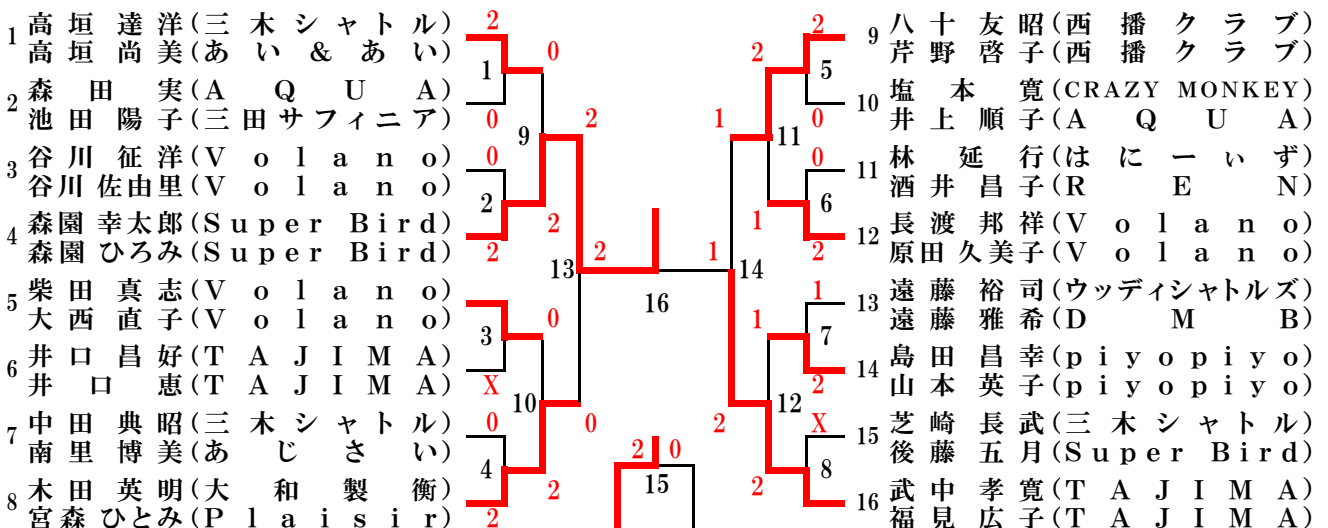
### 45歳以上混合複 (45X)



### 50歳以上混合複 (50X)

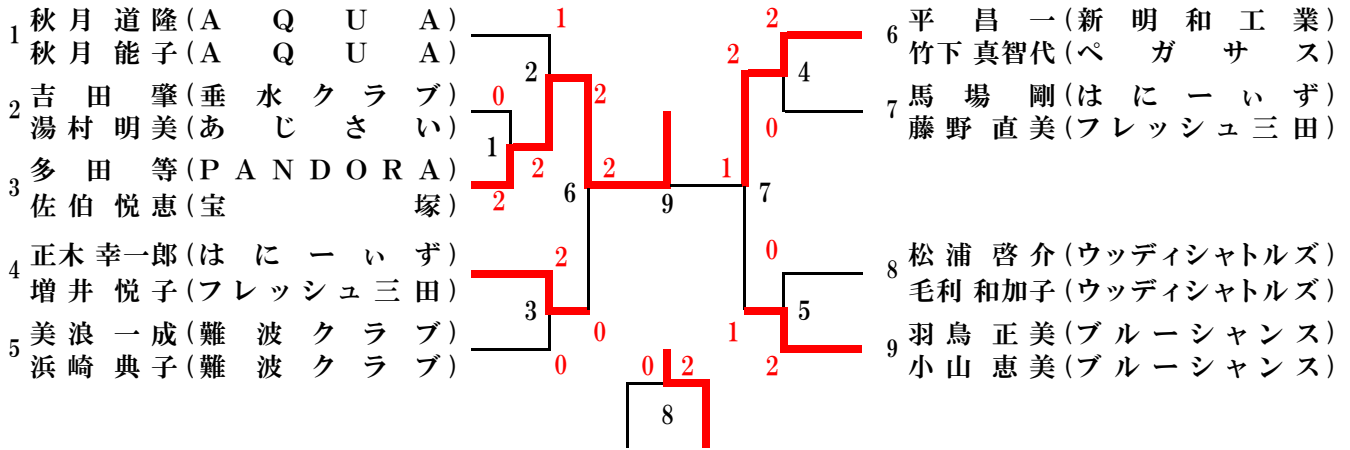


### 55歳以上混合複 (55X)

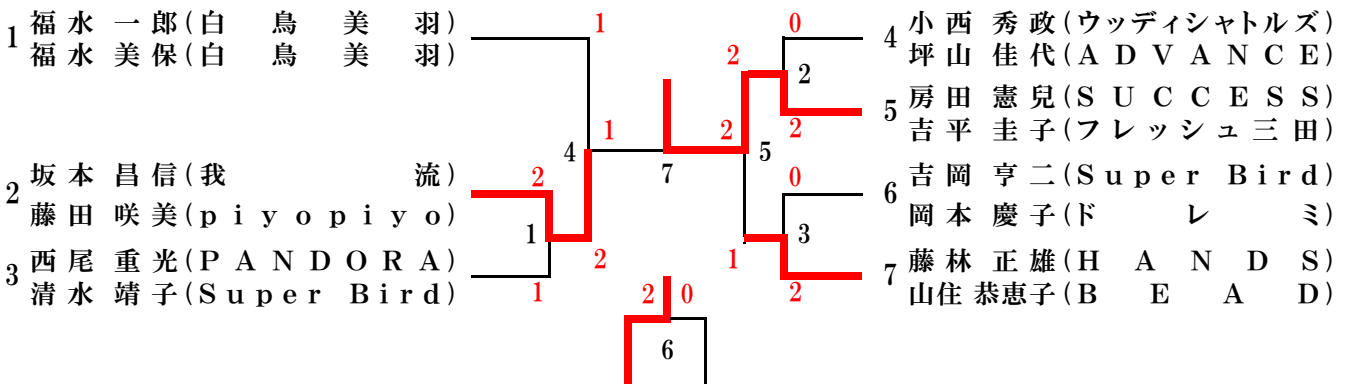




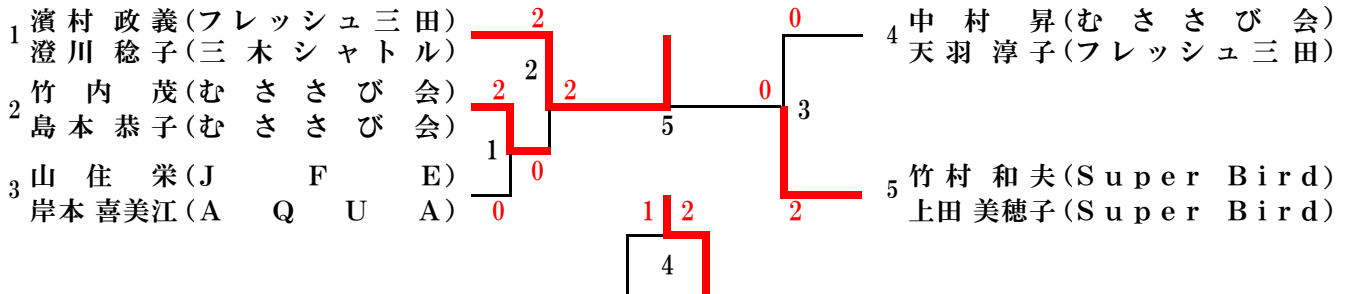
### 60歳以上混合複 (60X)



### 65歳以上混合複 (65X)



### 70歳以上混合複 (70X)



### 75歳以上混合複 (75X)

75X		中川本多	友金野村	北村北村	勝敗	順位
1	中川友三 (ウエストシルバー) 本多泰江 (クリッパーズ)		1-2	2-1	1-1 得点+6	1
2	友金利一 (神鋼神戸) 野村宣子 (宝塚)	2-1		1-2	1-1 得点-8	3
3	北村房義 (緑ヶ丘) 北村洋子 (緑ヶ丘)	1-2	2-1		1-1 得点+2	2

種目名称		試合名	勝者氏名	勝	得点一覧	敗	敗者氏名
一般男子単	1	1回戦	有馬 輝(日本製鉄)			棄	杵村 莉音(神戸学院大学)
一般男子単	2	1回戦	板東 拓哉(三菱電機伊丹)	2	(21-17/22-20)	0	高嶋 遼(関西学院大学)
一般男子単	3	1回戦	池山 蒼人(関西学院大学)	2	(21-15/21-16)	0	高瀬 世慈(Clear Chance)
一般男子単	4	1回戦	甲斐 聡一郎(関西学院大学)	2	(21-10/21-8)	0	河野 充真(甲南大学)
一般男子単	5	1回戦	中村 銀河(関西学院大学)	2	(21-17/21-14)	0	西村 祐哉(垂水クラブ)
一般男子単	6	1回戦	島川 翔太(Clear Chance)	2	(21-6/21-10)	0	陣内 海斗(神鋼環境ソリューション)
一般男子単	7	1回戦	白山 嵩輝(彩星工科高校)			棄	河野 拓真(関西学院大学)
一般男子単	8	1回戦	志賀 伊吹(関西学院大学)	2	(21-10/21-15)	0	川口 侑隼(神鋼環境ソリューション)
一般男子単	9	1回戦	大石 陽都(彩星工科高校)	2	(19-21/21-14/21-18)	1	岩橋 稜典(関西学院大学)
一般男子単	10	1回戦	中嶋 関太(甲南大学)	2	(23-21/10-21/21-10)	1	宮本 康平(Clear Chance)
一般男子単	11	1回戦	鈴木 勝也(三菱電機伊丹)	2	(21-16/21-14)	0	竹野 輔(関西学院大学)
一般男子単	12	1回戦	大久保 薫(彩星工科高校)	2	(21-18/21-13)	0	佃 征南(関西学院大学)
一般男子単	13	1回戦	豊口 竜一郎(関西学院大学)	2	(20-22/21-19/21-16)	1	中田 大地(三菱重工神戸)
一般男子単	14	1回戦	野田 奏多(神戸学院大学)	2	(21-17/21-16)	0	野田 颯多(関西学院大学)
一般男子単	15	1回戦	岡田 啓太郎(関西学院大学)	2	(21-9/20-22/21-12)	1	牛尾 南生(御影高校)
一般男子単	16	2回戦	孫田 太郎(甲南大学)	2	(21-19/21-16)	0	有馬 輝(日本製鉄)
一般男子単	17	2回戦	池山 蒼人(関西学院大学)	2	(21-19/21-15)	0	板東 拓哉(三菱電機伊丹)
一般男子単	18	2回戦	甲斐 聡一郎(関西学院大学)	2	(21-17/21-16)	0	中村 銀河(関西学院大学)
一般男子単	19	2回戦	白山 嵩輝(彩星工科高校)	2	(15-21/21-14/22-20)	1	島川 翔太(Clear Chance)
一般男子単	20	2回戦	志賀 伊吹(関西学院大学)	2	(24-22/21-18)	0	大石 陽都(彩星工科高校)
一般男子単	21	2回戦	鈴木 勝也(三菱電機伊丹)	2	(22-20/18-21/22-20)	1	中嶋 関太(甲南大学)
一般男子単	22	2回戦	豊口 竜一郎(関西学院大学)	2	(21-16/21-17)	0	大久保 薫(彩星工科高校)
一般男子単	23	2回戦	野田 奏多(神戸学院大学)	2	(21-13/15-21/23-21)	1	岡田 啓太郎(関西学院大学)
一般男子単	24	準々決勝	孫田 太郎(甲南大学)	2	(22-20/21-18)	0	池山 蒼人(関西学院大学)
一般男子単	25	準々決勝	甲斐 聡一郎(関西学院大学)	2	(21-7/21-8)	0	白山 嵩輝(彩星工科高校)
一般男子単	26	準々決勝	鈴木 勝也(三菱電機伊丹)	2	(21-19/21-19)	0	志賀 伊吹(関西学院大学)
一般男子単	27	準々決勝	豊口 竜一郎(関西学院大学)	2	(21-16/21-12)	0	野田 奏多(神戸学院大学)
一般男子単	28	準決勝	孫田 太郎(甲南大学)	2	(21-11/21-13)	0	甲斐 聡一郎(関西学院大学)
一般男子単	29	準決勝	豊口 竜一郎(関西学院大学)	2	(21-17/21-19)	0	鈴木 勝也(三菱電機伊丹)
一般男子単	30	3位決定戦	甲斐 聡一郎(関西学院大学)	2	(22-20/21-9)	0	鈴木 勝也(三菱電機伊丹)
一般男子単	31	決勝戦	孫田 太郎(甲南大学)	2	(21-13/21-11)	0	豊口 竜一郎(関西学院大学)
30歳以上男子単	1	1回戦	矢坂 建人(SKY FALL)	2	(21-12/21-18)	0	岩瀬 一真(Futures)
30歳以上男子単	2	1回戦	薬師寺 亮太(三菱電機伊丹)	棄		棄	薬師寺 亮太(三菱電機伊丹)
30歳以上男子単	3	1回戦	長澤 文弥(高砂BS)	2	(21-12/22-20)	0	花光 悟(アイビー)
30歳以上男子単	4	1回戦	三浦 昂(ヤマヒサ倶楽部)	2	(21-12/21-7)	0	松本 知也(三木シャトル)
30歳以上男子単	5	準々決勝	栗田 純貴(Treasures)	2	(21-14/19-21/21-18)	1	矢坂 建人(SKY FALL)
30歳以上男子単	6	準々決勝	東崎 裕史(三木シャトル)			棄	前者棄権
30歳以上男子単	7	準々決勝	清水 元佳(Futures)	2	(21-8/21-10)	0	長澤 文弥(高砂BS)
30歳以上男子単	8	準々決勝	三浦 昂(ヤマヒサ倶楽部)	2	(21-6/21-11)	0	伊島 匡亮(Cats)
30歳以上男子単	9	準決勝	東崎 裕史(三木シャトル)	2	(21-15/23-21)	0	栗田 純貴(Treasures)
30歳以上男子単	10	準決勝	三浦 昂(ヤマヒサ倶楽部)	2	(21-7/21-15)	0	清水 元佳(Futures)
30歳以上男子単	11	3位決定戦	栗田 純貴(Treasures)	2	(17-21/22-20/21-16)	1	清水 元佳(Futures)
30歳以上男子単	12	決勝戦	三浦 昂(ヤマヒサ倶楽部)	2	(21-4/21-16)	0	東崎 裕史(三木シャトル)
35歳以上男子単	1	1回戦	笥 隆二(赤壁)			棄	栗田 輝亮(Treasures)
35歳以上男子単	2	準々決勝	奥田 亨(BUBBLES)	2	(21-13/21-14)	0	笥 隆二(赤壁)
35歳以上男子単	3	準々決勝	本田 貴之(Rock on)	2	(21-9/21-15)	0	福元 信也(三菱重工神戸)
35歳以上男子単	4	準々決勝	大石 斉(日本製鉄)	2	(21-9/21-12)	0	田中 雅臣(武蔵)
35歳以上男子単	5	準々決勝	鳥淵 翔大(ヤマヒサ倶楽部)	2	(21-10/21-7)	0	中岡 祐基(西播クラブ)
35歳以上男子単	6	準決勝	本田 貴之(Rock on)	2	(19-21/21-6/21-17)	1	奥田 亨(BUBBLES)
35歳以上男子単	7	準決勝	大石 斉(日本製鉄)	2	(22-20/13-7)	棄	鳥淵 翔大(ヤマヒサ倶楽部)
35歳以上男子単	8	3位決定戦	奥田 亨(BUBBLES)			棄	鳥淵 翔大(ヤマヒサ倶楽部)
35歳以上男子単	9	決勝戦	大石 斉(日本製鉄)	2	(21-10/21-18)	0	本田 貴之(Rock on)
40歳以上男子単	1	1回戦	三木 友和(安室SELFISH)	2	(21-17/21-14)	0	三浦 匠(BUBBLES)
40歳以上男子単	2	1回戦	松下 宏一(豊岡クラブ)			棄	福嶋 孝徳(ヤマヒサ倶楽部)
40歳以上男子単	3	準々決勝	川野 良二(大和製衡)	2	(21-14/21-12)	0	三木 友和(安室SELFISH)
40歳以上男子単	4	準々決勝	山崎 元裕(三菱重工神戸)	2	(21-12/21-9)	0	奥本 栄一(Futures)
40歳以上男子単	5	準々決勝	森本 尚(大和製衡)	2	(21-7/21-10)	0	大口 敦(銀-しろがね-)
40歳以上男子単	6	準々決勝	藤井 亮輔(MYNS。)	2	(21-10/21-12)	0	松下 宏一(豊岡クラブ)
40歳以上男子単	7	準決勝	山崎 元裕(三菱重工神戸)	2	(21-14/21-18)	0	川野 良二(大和製衡)
40歳以上男子単	8	準決勝	森本 尚(大和製衡)	2	(17-21/21-11/21-13)	1	藤井 亮輔(MYNS。)



40歳以上男子単	9	3位決定戦	藤井 亮輔(MYNS。)	2	(21-23/21-16/21-13)	1	川野 良二(大和製衡)
40歳以上男子単	10	決勝戦	山崎 元裕(三菱重工神戸)	2	(21-18/21-11)	0	森本 尚(大和製衡)
45歳以上男子単	1	1回戦	大原 健太郎(三木シャトル)	2	(21-17/21-16)	0	松本 将平(W e e D)
45歳以上男子単	2	1回戦	小川 貴史(大阪チタニウムテクノロジーズ)	2	(21-10/21-12)	0	原田 真和(S U C C E S S)
45歳以上男子単	3	1回戦	中西 豊一(ウッディシャトルズ)	2	(21-15/21-9)	0	田中 宏樹(西播クラブ)
45歳以上男子単	4	1回戦	石原 泰祐(日本製鉄)	2	(21-8/21-15)	0	橋本 友博(猪名川クラブ)
45歳以上男子単	5	1回戦	谷藤 準(シャトル)	2	(21-14/18-21/21-12)	1	中川 信一(R o c k o n)
45歳以上男子単	6	準々決勝	海野 幸雄(P L A D)	2	(21-15/19-21/21-15)	1	大原 健太郎(三木シャトル)
45歳以上男子単	7	準々決勝	小川 貴史(大阪チタニウムテクノロジーズ)	2	(21-12/21-9)	0	中西 豊一(ウッディシャトルズ)
45歳以上男子単	8	準々決勝	石原 泰祐(日本製鉄)	2	(21-19/16-21/21-19)	1	高山 和也(S U C C E S S)
45歳以上男子単	9	準々決勝	榎屋 大輝(しえいくほんずK O B E)	2	(21-11/15-21/21-9)	1	谷藤 準(シャトル)
45歳以上男子単	10	準決勝	小川 貴史(大阪チタニウムテクノロジーズ)	2	(23-21/21-12)	0	海野 幸雄(P L A D)
45歳以上男子単	11	準決勝	榎屋 大輝(しえいくほんずK O B E)	2	(21-7/21-18)	0	石原 泰祐(日本製鉄)
45歳以上男子単	12	3位決定戦	海野 幸雄(P L A D)	2	(21-15/21-18)	0	石原 泰祐(日本製鉄)
45歳以上男子単	13	決勝戦	榎屋 大輝(しえいくほんずK O B E)	2	(12-21/21-11/21-18)	1	小川 貴史(大阪チタニウムテクノロジーズ)
50歳以上男子単	1	1回戦	立石 琢史(R E N)	2	(21-9/21-13)	0	楠本 拓也(C l e a r C h a n c e)
50歳以上男子単	2	1回戦	北野 英基(P L A D)	2	(21-10/21-10)	0	岩本 隆治(はにーいず)
50歳以上男子単	3	1回戦	川畑 典之(竜神クラブ)	2	(21-18/21-8)	0	水船 貴朗(P l a s m a)
50歳以上男子単	4	1回戦	五十嵐 勝(大和製衡)	2	(21-5/21-6)	0	佐藤 公俊(A D V A N C E)
50歳以上男子単	5	準々決勝	高井 雅也(三木シャトル)	2	(21-11/21-5)	0	立石 琢史(R E N)
50歳以上男子単	6	準々決勝	橋本 哲也(神戸市役所)	2	(21-12/15-21/21-8)	1	北野 英基(P L A D)
50歳以上男子単	7	準々決勝	長井 純一郎(シャトル)	2	(21-6/21-14)	0	川畑 典之(竜神クラブ)
50歳以上男子単	8	準々決勝	阿久津 俊彦(F u t u r e s)	2	(21-16/21-16)	0	五十嵐 勝(大和製衡)
50歳以上男子単	9	準決勝	高井 雅也(三木シャトル)	2	(21-9/21-15)	0	橋本 哲也(神戸市役所)
50歳以上男子単	10	準決勝	長井 純一郎(シャトル)	2	(21-16/12-21/21-14)	1	阿久津 俊彦(F u t u r e s)
50歳以上男子単	11	3位決定戦	橋本 哲也(神戸市役所)	2	(21-1/21-0)	0	阿久津 俊彦(F u t u r e s)
50歳以上男子単	12	決勝戦	高井 雅也(三木シャトル)	2	(21-15/21-13)	0	長井 純一郎(シャトル)
55歳以上男子単	1	1回戦	高垣 達洋(三木シャトル)	2	(21-17/19-21/21-14)	1	早崎 年彦(豊岡クラブ)
55歳以上男子単	2	1回戦	川北 敏也(S u p e r B i r d)	2	(21-16/21-19)	0	梶本 昭一(我流)
55歳以上男子単	3	1回戦	中田 典昭(三木シャトル)	2	(21-17/21-19)	0	島田 昌幸(p i y o p i y o)
55歳以上男子単	4	準々決勝	遠藤 裕司(ウッディシャトルズ)	2	(23-21/21-17)	0	高垣 達洋(三木シャトル)
55歳以上男子単	5	準々決勝	木田 英明(大和製衡)	2	(21-18/21-19)	0	武中 孝寛(T A J I M A)
55歳以上男子単	6	準々決勝	川北 敏也(S u p e r B i r d)	2	(21-11/19-21/21-15)	1	井口 昌好(T A J I M A)
55歳以上男子単	7	準々決勝	藤原 光雄(大阪チタニウムテクノロジーズ)	2	(21-11/21-18)	0	中田 典昭(三木シャトル)
55歳以上男子単	8	準決勝	遠藤 裕司(ウッディシャトルズ)	2	(21-14/21-11)	0	木田 英明(大和製衡)
55歳以上男子単	9	準決勝	藤原 光雄(大阪チタニウムテクノロジーズ)	2	(19-21/21-16/21-19)	1	川北 敏也(S u p e r B i r d)
55歳以上男子単	10	3位決定戦	川北 敏也(S u p e r B i r d)	2	(25-23/24-22)	0	木田 英明(大和製衡)
55歳以上男子単	11	決勝戦	遠藤 裕司(ウッディシャトルズ)	2	(21-15/22-20)	0	藤原 光雄(大阪チタニウムテクノロジーズ)
60歳以上男子単	1	準々決勝	加藤 隆弘(高砂BS)	2	(21-9/21-4)	0	鋪田 昇功(神鋼加古川)
60歳以上男子単	2	準々決勝	吉田 肇(垂水クラブ)	2	(21-15/21-8)	0	方山 修(M i l k y w a y)
60歳以上男子単	3	準々決勝	小林 典彦(兵庫県庁)	2	(21-11/21-16)	0	天川 利彦(M i l k y w a y)
60歳以上男子単	4	準々決勝	羽鳥 正美(ブルーチャンス)	2	(21-4/21-18)	0	多田 等(P A N D O R A)
60歳以上男子単	5	準決勝	加藤 隆弘(高砂BS)	2	(21-15/21-12)	0	吉田 肇(垂水クラブ)
60歳以上男子単	6	準決勝	羽鳥 正美(ブルーチャンス)	2	(21-17/21-12)	0	小林 典彦(兵庫県庁)
60歳以上男子単	7	3位決定戦	小林 典彦(兵庫県庁)	2	(21-19/23-21)	0	吉田 肇(垂水クラブ)
60歳以上男子単	8	決勝戦	羽鳥 正美(ブルーチャンス)	2	(9-21/21-19/21-12)	1	加藤 隆弘(高砂BS)
65歳以上男子単	1	準々決勝	福水 一郎(白鳥美羽)	2	(21-7/21-6)	0	三井 貴之(大阪チタニウムテクノロジーズ)
65歳以上男子単	2	準々決勝	横関 勇(W I N G S)	2	(21-13/21-8)	0	松浦 邦夫(B U Z Z)
65歳以上男子単	3	準々決勝	野花 芳弘(フレッシュ三田)	2	(19-21/21-16/21-18)	1	中川 直紀(伊丹BC)
65歳以上男子単	4	準々決勝	藤原 章訓(西播クラブ)	2	(21-23/21-10/21-16)	1	柏原 芳一(ウエストシルバー)
65歳以上男子単	5	準決勝	福水 一郎(白鳥美羽)	2	(21-9/21-9)	0	横関 勇(W I N G S)
65歳以上男子単	6	準決勝	野花 芳弘(フレッシュ三田)	2	(21-16/10-21/21-19)	1	藤原 章訓(西播クラブ)
65歳以上男子単	7	3位決定戦	藤原 章訓(西播クラブ)	2	(20-22/21-17/21-16)	1	横関 勇(W I N G S)
65歳以上男子単	8	決勝戦	福水 一郎(白鳥美羽)	2	(21-13/21-13)	0	野花 芳弘(フレッシュ三田)
70歳以上男子単	1	準々決勝	藤林 正雄(H A N D S)	2	(21-12/21-10)	0	石浦 好雄(ウエストシルバー)
70歳以上男子単	2	準々決勝	常深 隆文(三木赤とんぼ)	2	(21-18/14-21/21-16)	1	山本 制太郎(伊丹BC)
70歳以上男子単	3	準決勝	藤林 正雄(H A N D S)	2	(18-21/21-11/21-12)	1	角田 道夫(兵庫県庁)
70歳以上男子単	4	準決勝	中村 昇(むささび会)	2	(21-13/21-14)	0	常深 隆文(三木赤とんぼ)
70歳以上男子単	5	3位決定戦	角田 道夫(兵庫県庁)	2	(21-17/21-14)	0	常深 隆文(三木赤とんぼ)
70歳以上男子単	6	決勝戦	藤林 正雄(H A N D S)	2	(21-1/21-9)	0	中村 昇(むささび会)
75歳以上男子単	1	準々決勝	浅野 信行(ウエストシルバー)	2	(21-23/21-12/21-9)	1	小原 武(三木赤とんぼ)

75歳以上男子単	2	準決勝	山路 栄三郎(芦屋クラブ)	2	(21-10/21-16)	0	浅野 信行(ウエストシルバー)
75歳以上男子単	3	準決勝	渡海 忍(BUZZ)	2	(21-8/21-7)	0	神吉 義雄(グリッペン)
75歳以上男子単	4	3位決定戦	浅野 信行(ウエストシルバー)			棄	神吉 義雄(グリッペン)
75歳以上男子単	5	決勝戦	山路 栄三郎(芦屋クラブ)	2	(21-11/17-21/21-19)	1	渡海 忍(BUZZ)
一般女子単	1	1回戦	蕪澤 美羽(三菱電機)	2	(21-7/21-7)	0	當銘 純奈(園田学園高校)
一般女子単	2	1回戦	粟元 晴奈(園田学園女子大学)	2	(18-21/21-11/21-16)	1	西原 千結乃(親和女子高校)
一般女子単	3	1回戦	土井 さくら(関西学院大学)	2	(21-16/21-15)	0	渡部 来瞳(園田学園高校)
一般女子単	4	1回戦	松本 愛加(園田学園女子大学)	2	(21-12/21-19)	0	勝丸 美空(武庫川女子大学)
一般女子単	5	1回戦	秋間 咲緒里(関西学院大学)	2	(21-12/21-13)	0	井口 侑希(TAJIMA)
一般女子単	6	1回戦	古西 葵衣(園田学園高校)	2	(21-23/21-17/21-15)	1	竹内 優梨(武庫川女子大学)
一般女子単	7	1回戦	豊口 紗智華(関西学院大学)	2	(21-7/21-13)	0	川村 真央(社高校)
一般女子単	8	1回戦	相本 珠杏(三菱電機)	2	(21-16/21-3)	0	吉田 加世子(Milkyway)
一般女子単	9	1回戦	杉野 文保(教職員)	2	(21-2/21-6)	0	磯部 有沙(K-five)
一般女子単	10	1回戦	加藤 千尋(関西学院大学)	2	(21-12/22-20)	0	杉原 亜美(園田学園高校)
一般女子単	11	1回戦	小針 美香(三菱電機)	棄		棄	小針 美香(三菱電機)
一般女子単	12	1回戦	三嶋 菜桜(関西学院大学)	2	(21-11/21-17)	0	糺屋 はるか(園田学園高校)
一般女子単	13	1回戦	平田 惲(三菱電機)	2	(21-9/21-10)	0	藤井 永遠子(三木シャトル)
一般女子単	14	1回戦	中西 美月(関西学院大学)	2	(19-21/21-8/21-13)	1	生田 佳志乃(園田学園高校)
一般女子単	15	1回戦	朝倉 ひより(三菱電機)			棄	奥本 真愛(武庫川女子大学)
一般女子単	16	1回戦	山崎 彩綾(甲南大学)	2	(20-22/21-10/21-14)	1	江川 陽菜(関西学院大学)
一般女子単	17	2回戦	蕪澤 美羽(三菱電機)	2	(21-10/21-12)	0	粟元 晴奈(園田学園女子大学)
一般女子単	18	2回戦	土井 さくら(関西学院大学)	2	(21-16/21-10)	0	松本 愛加(園田学園女子大学)
一般女子単	19	2回戦	秋間 咲緒里(関西学院大学)	2	(15-21/21-12/21-11)	1	古西 葵衣(園田学園高校)
一般女子単	20	2回戦	相本 珠杏(三菱電機)	2	(21-19/21-16)	0	豊口 紗智華(関西学院大学)
一般女子単	21	2回戦	杉野 文保(教職員)	2	(21-5/21-4)	0	加藤 千尋(関西学院大学)
一般女子単	22	2回戦	三嶋 菜桜(関西学院大学)			棄	前者棄権
一般女子単	23	2回戦	中西 美月(関西学院大学)	2	(21-16/21-16)	0	平田 惲(三菱電機)
一般女子単	24	2回戦	朝倉 ひより(三菱電機)	2	(15-21/21-16/21-18)	1	山崎 彩綾(甲南大学)
一般女子単	25	準々決勝	蕪澤 美羽(三菱電機)	2	(21-16/21-15)	0	土井 さくら(関西学院大学)
一般女子単	26	準々決勝	秋間 咲緒里(関西学院大学)	2	(14-21/21-13/22-20)	1	相本 珠杏(三菱電機)
一般女子単	27	準々決勝	杉野 文保(教職員)	2	(21-9/21-13)	0	三嶋 菜桜(関西学院大学)
一般女子単	28	準々決勝	朝倉 ひより(三菱電機)	2	(22-20/21-17)	0	中西 美月(関西学院大学)
一般女子単	29	準決勝	秋間 咲緒里(関西学院大学)	1	(8-21/13-13)	棄	蕪澤 美羽(三菱電機)
一般女子単	30	準決勝	杉野 文保(教職員)	2	(21-17/21-11)	0	朝倉 ひより(三菱電機)
一般女子単	31	3位決定戦	朝倉 ひより(三菱電機)			棄	蕪澤 美羽(三菱電機)
一般女子単	32	決勝戦	杉野 文保(教職員)	2	(21-8/21-19)	0	秋間 咲緒里(関西学院大学)
30歳以上女子単	1	決勝戦	河田 奈都美(零~ZERO~)	2	(21-16/21-13)	0	堤 早紀(REN)
35歳以上女子単	2	決勝戦	地神 加奈子(ADVANCE)	2	(21-15/21-11)	0	明地 緑(Futures)
40歳以上女子単	1	決勝戦	岸本 瞳(三木シャトル)	2	(21-16/17-21/22-20)	1	水船 奈緒(アイビー)
50歳以上女子単	2	準々決勝	三宅 明美(ドレミ)	2	(21-9/21-5)	0	野村 裕美(BUZZ)
50歳以上女子単	1	準決勝	田中 あかね(Super Bird)	2	(15-21/21-18/21-13)	1	三宅 明美(ドレミ)
50歳以上女子単	2	準決勝	大内 かこ(いなみの)	2	(21-13/21-18)	0	森川 久美子(アイビー)
50歳以上女子単	3	3位決定戦	森川 久美子(アイビー)	2	(21-12/21-14)	0	三宅 明美(ドレミ)
50歳以上女子単	4	決勝戦	大内 かこ(いなみの)	2	(21-17/21-15)	0	田中 あかね(Super Bird)
55歳以上女子単	1	準々決勝	木田 信子(難波クラブ)	2	(21-14/21-5)	0	土井 誠子(Super Bird)
55歳以上女子単	2	準々決勝	谷川 佐由里(Volano)	2	(21-9/21-6)	0	奥井 久美子(三木シャトル)
55歳以上女子単	3	準決勝	木田 信子(難波クラブ)	2	(19-21/21-16/25-23)	1	柴田 悦子(Cats)
55歳以上女子単	4	準決勝	谷川 佐由里(Volano)	2	(21-4/21-19)	0	遠藤 雅希(DMB)
55歳以上女子単	5	3位決定戦	柴田 悦子(Cats)	2	(21-14/21-6)	0	遠藤 雅希(DMB)
55歳以上女子単	6	決勝戦	谷川 佐由里(Volano)	2	(21-18/21-16)	0	木田 信子(難波クラブ)
60歳以上女子単	1	準々決勝	外村 和美(DMB)	2	(21-11/21-13)	0	渦古 恵美(垂水クラブ)
60歳以上女子単	2	準々決勝	小山 恵美(ブルーチャンス)			棄	福見 広子(TAJIMA)
60歳以上女子単	3	準決勝	外村 和美(DMB)	2	(16-21/21-10/21-8)	1	吉平 圭子(フレッシュ三田)
60歳以上女子単	4	準決勝	小山 恵美(ブルーチャンス)	2	(21-17/22-20)	0	古澤 多香子(Volano)
60歳以上女子単	5	3位決定戦	吉平 圭子(フレッシュ三田)	2	(21-14/17-21/21-17)	1	古澤 多香子(Volano)
60歳以上女子単	6	決勝戦	外村 和美(DMB)	2	(21-23/21-17/21-17)	1	小山 恵美(ブルーチャンス)
70歳以上女子単	1	決勝戦	下山 タエ子(クリッパーズ)	棄		棄	馬場 路子(REN)
一般男子複	1	1回戦	甲斐 聡一郎(関西学院大学) 神山 新悟(関西学院大学)	2	(21-9/21-9)	0	岩本 宗磨(東洋大附属姫路高校) 山本 唯斗(東洋大附属姫路高校)
一般男子複	2	1回戦	藤原 凜生(神戸学院大学) 柁村 莉音(神戸学院大学)	2	(10-21/21-16/21-15)	1	白山 嵩輝(彩星工科高校) 孫田 太一(彩星工科高校)

一般男子複	3	1回戦	鈴木 雄一郎(大和製衡) 竹下 慧(大和製衡)	2	(16-21/21-10/21-13)	1	吉田 透(三菱電機伊丹) 中野 俊亮(三菱電機神戸)
一般男子複	4	1回戦	岡田 啓太郎(関西学院大学) 高嶋 遼(関西学院大学)	2	(21-17/21-11)	0	藤井 奨(三菱電機姫路) 廣尾 慶次郎(三菱電機姫路)
一般男子複	5	1回戦	原田 駿平(Volano) 武本 颯(Volano)	2	(21-16/21-15)	0	大塚 悠翔(彩星工科高校) 黒田 紘右(彩星工科高校)
一般男子複	6	1回戦	中村 銀河(関西学院大学) 池山 蒼人(関西学院大学)	2	(21-10/23-21)	0	中嶋 関太(甲南大学) 安川 寿輝(甲南大学)
一般男子複	7	1回戦	志賀 伊吹(関西学院大学) 田中 智也(関西学院大学)	2	(22-20/21-15)	0	香山 透(三木シャトル) 藤本 翔悟(三木シャトル)
一般男子複	8	1回戦	高瀬 世慈(Clear Chance) 神谷 真吾(Clear Chance)	2	(21-19/21-6)	0	駒井 孝行(高砂BS) 花房 勇翔(高砂BS)
一般男子複	9	1回戦	豊口 竜一郎(関西学院大学) 岩橋 稜典(関西学院大学)			棄	岩江 太資(ヤマヒサ倶楽部) 庄 旭明(ヤマヒサ倶楽部)
一般男子複	10	1回戦	上田 修也(高砂BS) 駒井 将司(高砂BS)	2	(20-22/21-9/21-13)	1	大久保 薫(彩星工科高校) 大石 陽都(彩星工科高校)
一般男子複	11	1回戦	宇野 泰正(甲南大学) 孫田 太郎(甲南大学)	2	(21-11/21-11)	0	片平 雄理(新明和工業) 田原 誓弥(教職員)
一般男子複	12	1回戦	有馬 輝(日本製鉄) 田中 聖也(日本製鉄)			棄	河野 拓真(関西学院大学) 野田 颯多(関西学院大学)
一般男子複	13	1回戦	佃 征南(関西学院大学) 藤原 航大(関西学院大学)	2	(21-10/21-7)	0	陣内 海斗(神鋼環境ソリューション) 川口 侷伸(神鋼環境ソリューション)
一般男子複	14	1回戦	田村 碧葉(関西学院大学) 荒井 颯太(関西学院大学)	2	(21-18/21-18)	0	西村 祐哉(垂水クラブ) 中田 大地(三菱重工神戸)
一般男子複	15	1回戦	島川 翔太(Clear Chance) 田邊 公規(Clear Chance)	2	(21-18/21-15)	0	前田 晴生(彩星工科高校) 松下 陽(彩星工科高校)
一般男子複	16	1回戦	鈴木 勝也(三菱電機伊丹) 板東 拓哉(三菱電機伊丹)	2	(21-13/21-19)	0	永田 陽莉(社高校) 吉田 依舞軌(社高校)
一般男子複	17	2回戦	甲斐 聡一郎(関西学院大学) 神山 新悟(関西学院大学)	2	(21-10/22-20)	0	藤原 凜生(神戸学院大学) 杵村 莉音(神戸学院大学)
一般男子複	18	2回戦	岡田 啓太郎(関西学院大学) 高嶋 遼(関西学院大学)	2	(21-15/18-21/21-19)	1	鈴木 雄一郎(大和製衡) 竹下 慧(大和製衡)
一般男子複	19	2回戦	中村 銀河(関西学院大学) 池山 蒼人(関西学院大学)	2	(21-11/21-15)	0	原田 駿平(Volano) 武本 颯(Volano)
一般男子複	20	2回戦	志賀 伊吹(関西学院大学) 田中 智也(関西学院大学)	2	(21-14/21-19)	0	高瀬 世慈(Clear Chance) 神谷 真吾(Clear Chance)
一般男子複	21	2回戦	豊口 竜一郎(関西学院大学) 岩橋 稜典(関西学院大学)	2	(16-21/21-12/21-10)	1	上田 修也(高砂BS) 駒井 将司(高砂BS)
一般男子複	22	2回戦	宇野 泰正(甲南大学) 孫田 太郎(甲南大学)	2	(24-22/21-14)	0	有馬 輝(日本製鉄) 田中 聖也(日本製鉄)
一般男子複	23	2回戦	佃 征南(関西学院大学) 藤原 航大(関西学院大学)	2	(21-19/13-21/21-19)	1	田村 碧葉(関西学院大学) 荒井 颯太(関西学院大学)
一般男子複	24	2回戦	鈴木 勝也(三菱電機伊丹) 板東 拓哉(三菱電機伊丹)	2	(21-11/19-21/21-14)	1	島川 翔太(Clear Chance) 田邊 公規(Clear Chance)
一般男子複	25	準々決勝	甲斐 聡一郎(関西学院大学) 神山 新悟(関西学院大学)	2	(17-21/21-16/21-15)	1	岡田 啓太郎(関西学院大学) 高嶋 遼(関西学院大学)
一般男子複	26	準々決勝	志賀 伊吹(関西学院大学) 田中 智也(関西学院大学)	2	(21-17/21-17)	0	中村 銀河(関西学院大学) 池山 蒼人(関西学院大学)
一般男子複	27	準々決勝	豊口 竜一郎(関西学院大学) 岩橋 稜典(関西学院大学)	2	(21-16/21-13)	0	宇野 泰正(甲南大学) 孫田 太郎(甲南大学)
一般男子複	28	準々決勝	佃 征南(関西学院大学) 藤原 航大(関西学院大学)	2	(21-13/16-21/21-17)	1	鈴木 勝也(三菱電機伊丹) 板東 拓哉(三菱電機伊丹)
一般男子複	29	準決勝	志賀 伊吹(関西学院大学) 田中 智也(関西学院大学)	2	(21-18/21-9)	0	甲斐 聡一郎(関西学院大学) 神山 新悟(関西学院大学)
一般男子複	30	準決勝	豊口 竜一郎(関西学院大学) 岩橋 稜典(関西学院大学)	2	(16-21/21-18/21-16)	1	佃 征南(関西学院大学) 藤原 航大(関西学院大学)
一般男子複	31	3位決定戦	甲斐 聡一郎(関西学院大学) 神山 新悟(関西学院大学)	2	(21-19/21-16)	0	佃 征南(関西学院大学) 藤原 航大(関西学院大学)
一般男子複	32	決勝戦	志賀 伊吹(関西学院大学) 田中 智也(関西学院大学)	2	(22-20/11-21/21-17)	1	豊口 竜一郎(関西学院大学) 岩橋 稜典(関西学院大学)

30歳以上男子複	1	準々決勝	鈴木 雄一郎(大和製衡) 河田 尚也(PLAD)	2	(21-15/21-10)	0	翁長 清也(アイビー) 濱橋 直也(アイビー)
30歳以上男子複	2	準々決勝	上田 修也(高砂BS) 植田 真伍(高砂BS)	2	(21-4/21-6)	0	薬師寺 亮太(三菱電機伊丹) 前田 圭太(三菱電機伊丹)
30歳以上男子複	3	準々決勝	東崎 裕史(三木シャトル) 藤井 奨(三菱電機姫路)	2	(16-21/21-18/21-10)	1	山中 一浩(PLAD) 中野 忠昭(Treasures)
30歳以上男子複	4	準々決勝	堤 圭吾(日本製鉄) 常陰 愁平(日本製鉄)	2	(21-12/21-12)	0	岩瀬 一真(Futures) 折井 晃輔(シャトル)
30歳以上男子複	5	準決勝	上田 修也(高砂BS) 植田 真伍(高砂BS)	2	(22-20/12-21/21-18)	1	鈴木 雄一郎(大和製衡) 河田 尚也(PLAD)
30歳以上男子複	6	準決勝	堤 圭吾(日本製鉄) 常陰 愁平(日本製鉄)	2	(21-14/21-18)	0	東崎 裕史(三木シャトル) 藤井 奨(三菱電機姫路)
30歳以上男子複	7	3位決定戦	鈴木 雄一郎(大和製衡) 河田 尚也(PLAD)	2	(21-16/17-21/23-21)	1	東崎 裕史(三木シャトル) 藤井 奨(三菱電機姫路)
30歳以上男子複	8	決勝戦	堤 圭吾(日本製鉄) 常陰 愁平(日本製鉄)	2	(21-18/21-17)	0	上田 修也(高砂BS) 植田 真伍(高砂BS)
35歳以上男子複	1	1回戦	藤本 優作(零~ZERO~) 藤原 良太(零~ZERO~)			棄	田中 雅臣(武蔵) 宮部 格(武蔵)
35歳以上男子複	2	準々決勝	大石 斉(日本製鉄) 明地 達也(日本製鉄)	2	(21-18/21-12)	0	藤本 優作(零~ZERO~) 藤原 良太(零~ZERO~)
35歳以上男子複	3	準々決勝	姥 拓郎(神鋼高砂) 若元 陸(神鋼高砂)			棄	岩江 太資(ヤマヒサ倶楽部) 庄 旭明(ヤマヒサ倶楽部)
35歳以上男子複	4	準々決勝	佐伯 大輔(高砂BS) 中浜 明敏(零~ZERO~)	2	(21-15/13-21/21-12)	1	奥本 栄一(Futures) 吉田 明史(Futures)
35歳以上男子複	5	準々決勝	奥山 茂樹(猪名川クラブ) 本田 貴之(Rock on)	2	(21-8/21-4)	0	内山 芳文(大阪チタニウムテクノロジーズ) 岸田 大和(武庫BC)
35歳以上男子複	6	準決勝	大石 斉(日本製鉄) 明地 達也(日本製鉄)	2	(21-17/21-19)	0	姥 拓郎(神鋼高砂) 若元 陸(神鋼高砂)
35歳以上男子複	7	準決勝	奥山 茂樹(猪名川クラブ) 本田 貴之(Rock on)	2	(21-19/21-19)	0	佐伯 大輔(高砂BS) 中浜 明敏(零~ZERO~)
35歳以上男子複	8	3位決定戦	姥 拓郎(神鋼高砂) 若元 陸(神鋼高砂)	2	(24-22/21-13)	0	佐伯 大輔(高砂BS) 中浜 明敏(零~ZERO~)
35歳以上男子複	9	決勝戦	大石 斉(日本製鉄) 明地 達也(日本製鉄)	2	(21-18/21-15)	0	奥山 茂樹(猪名川クラブ) 本田 貴之(Rock on)
40歳以上男子複	1	準々決勝	林 大輔(Milkyway) 金山 直樹(Milkyway)			棄	川野 良二(大和製衡) 森本 尚(大和製衡)
40歳以上男子複	2	準々決勝	垣内 大輔(高砂BS) 松尾 光弘(零~ZERO~)	2	(21-15/21-17)	0	中西 和也(銀-しろがね-) 森川 賀博(銀-しろがね-)
40歳以上男子複	3	準々決勝	永田 裕亮(成徳スマイル) 元木 直樹(成徳スマイル)	2	(21-17/21-16)	0	高山 和也(SUCCESS) 田原 学(SUCCESS)
40歳以上男子複	4	準々決勝	為則 賢祐(シャトル) 内海 貴裕(Junkie)	2	(21-15/21-9)	0	福島 哲也(PLAD) 川西 良作(零~ZERO~)
40歳以上男子複	5	準決勝	垣内 大輔(高砂BS) 松尾 光弘(零~ZERO~)	2	(21-16/21-10)	0	林 大輔(Milkyway) 金山 直樹(Milkyway)
40歳以上男子複	6	準決勝	為則 賢祐(シャトル) 内海 貴裕(Junkie)	2	(21-15/20-22/21-16)	1	永田 裕亮(成徳スマイル) 元木 直樹(成徳スマイル)
40歳以上男子複	7	3位決定戦	永田 裕亮(成徳スマイル) 元木 直樹(成徳スマイル)	2	(21-11/21-16)	0	林 大輔(Milkyway) 金山 直樹(Milkyway)
40歳以上男子複	8	決勝戦	垣内 大輔(高砂BS) 松尾 光弘(零~ZERO~)	2	(21-13/21-18)	0	為則 賢祐(シャトル) 内海 貴裕(Junkie)
45歳以上男子複	1	1回戦	大原 健太郎(三木シャトル) 榎屋 大輝(しえいくはんずKOBE)	2	(21-16/21-19)	0	松尾 直樹(Team Kenken) 黒木 誉(Team Kenken)
45歳以上男子複	2	1回戦	原田 真和(SUCCESS) 橋本 友博(猪名川クラブ)	2	(21-17/21-17)	0	幸田 直樹(Futures) 岸本 圭太(シャトル)
45歳以上男子複	3	準々決勝	小川 貴史(大阪チタニウムテクノロジーズ) 谷藤 準(シャトル)	2	(21-11/21-8)	0	大原 健太郎(三木シャトル) 榎屋 大輝(しえいくはんずKOBE)
45歳以上男子複	4	準々決勝	田路 卓(Junkie) 福永 哲也(シャトル)	2	(21-14/21-19)	0	大谷 茂生(神鋼加古川) 海野 幸雄(PLAD)
45歳以上男子複	5	準々決勝	飛弾 雅一(大阪チタニウムテクノロジーズ) 神農 紘瑛(成徳スマイル)	2	(21-8/21-13)	0	進藤 恭輔(三木シャトル) 森實 克広(三木シャトル)

45歳以上男子複	6	準々決勝	原田 真和(SUCCESS) 橋本 友博(猪名川クラブ)	2	(21-15/21-12)	0	石原 泰祐(日本製鉄) 中西 豊一(ウッディシャトルズ)
45歳以上男子複	7	準決勝	小川 貴史(大阪チタニウムテクノロジーズ) 谷藤 準(シャトル)	2	(23-21/21-15)	0	田路 卓(JunKie) 福永 哲也(シャトル)
45歳以上男子複	8	準決勝	飛弾 雅一(大阪チタニウムテクノロジーズ) 神農 紘瑛(成徳スマイル)	2	(21-17/21-15)	0	原田 真和(SUCCESS) 橋本 友博(猪名川クラブ)
45歳以上男子複	9	3位決定戦	田路 卓(JunKie) 福永 哲也(シャトル)	2	(21-12/22-20)	0	原田 真和(SUCCESS) 橋本 友博(猪名川クラブ)
45歳以上男子複	10	決勝戦	小川 貴史(大阪チタニウムテクノロジーズ) 谷藤 準(シャトル)	2	(21-12/21-14)	0	飛弾 雅一(大阪チタニウムテクノロジーズ) 神農 紘瑛(成徳スマイル)
50歳以上男子複	1	1回戦	三河 智成(安室SELFISH) 樋道 康雄(安室SELFISH)	2	(21-13/21-11)	0	中島 広一郎(あすなろクラブ) 矢野 辰幸(難波クラブ)
50歳以上男子複	2	1回戦	野田 雅雄(Super Bird) 田中 純一(垂水クラブ)	2	(18-21/21-12/21-18)	1	楠元 真樹(Plasma) 水船 貴朗(Plasma)
50歳以上男子複	3	1回戦	橋本 哲也(神戸市役所) 末石 康浩(神戸市役所)	2	(21-13/21-15)	0	西川 尚樹(我流) 細尾 昌宏(高砂BS)
50歳以上男子複	4	準々決勝	長井 純一郎(シャトル) 高井 雅也(三木シャトル)	2	(21-11/21-17)	0	三河 智成(安室SELFISH) 樋道 康雄(安室SELFISH)
50歳以上男子複	5	準々決勝	立石 琢史(REN) 山田 浩二(Volano)				棄 五十嵐 勝(大和製衡) 岩谷 浩(垂水クラブ)
50歳以上男子複	6	準々決勝	野田 雅雄(Super Bird) 田中 純一(垂水クラブ)	2	(21-16/24-22)	0	西垣 秀雄(SUCCESS) 阿久津 俊彦(Futures)
50歳以上男子複	7	準々決勝	原田 浩司(Volano) 浜田 宣行(NISHIWAKI)	2	(21-12/21-12)	0	橋本 哲也(神戸市役所) 末石 康浩(神戸市役所)
50歳以上男子複	8	準決勝	長井 純一郎(シャトル) 高井 雅也(三木シャトル)	2	(21-7/18-21/21-18)	1	立石 琢史(REN) 山田 浩二(Volano)
50歳以上男子複	9	準決勝	野田 雅雄(Super Bird) 田中 純一(垂水クラブ)	2	(14-21/21-17/25-23)	1	原田 浩司(Volano) 浜田 宣行(NISHIWAKI)
50歳以上男子複	10	3位決定戦	原田 浩司(Volano) 浜田 宣行(NISHIWAKI)	2	(21-16/22-20)	0	立石 琢史(REN) 山田 浩二(Volano)
50歳以上男子複	11	決勝戦	長井 純一郎(シャトル) 高井 雅也(三木シャトル)				棄 野田 雅雄(Super Bird) 田中 純一(垂水クラブ)
55歳以上男子複	1	1回戦	横野 仁志(piyo piyo) 芝崎 長武(三木シャトル)	2	(21-9/21-13)	0	池田 健二(はにーいず) 林 延行(はにーいず)
55歳以上男子複	2	1回戦	森園 幸太郎(Super Bird) 猪原 修(竜神クラブ)	2	(21-9/21-11)	0	松本 真剛(White shuttle) 梶本 昭一(我流)
55歳以上男子複	3	1回戦	川北 敏也(Super Bird) 坂本 隆英(伊丹BC)	2	(21-19/21-7)	0	松浦 啓介(ウッディシャトルズ) 花崎 泰将(三菱電機三田)
55歳以上男子複	4	1回戦	谷川 征洋(Volano) 高垣 達洋(三木シャトル)	2	(21-10/21-10)	0	島田 昌幸(piyo piyo) 塩本 寛(CRAZY MONKEY)
55歳以上男子複	5	準々決勝	遠藤 裕司(ウッディシャトルズ) 森 陽一(伊丹BC)	2	(21-15/21-16)	0	横野 仁志(piyo piyo) 芝崎 長武(三木シャトル)
55歳以上男子複	6	準々決勝	森園 幸太郎(Super Bird) 猪原 修(竜神クラブ)	2	(20-22/21-14/21-15)	1	井口 昌好(TAJIMA) 武中 孝寛(TAJIMA)
55歳以上男子複	7	準々決勝	川北 敏也(Super Bird) 坂本 隆英(伊丹BC)	2	(21-8/21-7)	0	長渡 邦祥(Volano) 中田 典昭(三木シャトル)
55歳以上男子複	8	準々決勝	谷川 征洋(Volano) 高垣 達洋(三木シャトル)	2	(21-14/17-21/21-18)	1	藤原 光雄(大阪チタニウムテクノロジーズ) 木田 英明(大和製衡)
55歳以上男子複	9	準決勝	森園 幸太郎(Super Bird) 猪原 修(竜神クラブ)	2	(21-17/21-13)	0	遠藤 裕司(ウッディシャトルズ) 森 陽一(伊丹BC)
55歳以上男子複	10	準決勝	谷川 征洋(Volano) 高垣 達洋(三木シャトル)	2	(21-15/21-16)	0	川北 敏也(Super Bird) 坂本 隆英(伊丹BC)
55歳以上男子複	11	3位決定戦	川北 敏也(Super Bird) 坂本 隆英(伊丹BC)	2	(21-16/13-21/21-19)	1	遠藤 裕司(ウッディシャトルズ) 森 陽一(伊丹BC)
55歳以上男子複	12	決勝戦	森園 幸太郎(Super Bird) 猪原 修(竜神クラブ)	2	(21-13/21-13)	0	谷川 征洋(Volano) 高垣 達洋(三木シャトル)
60歳以上男子複	1	準々決勝	福水 一郎(白鳥美羽) 羽鳥 正美(ブルーチャンス)	2	(21-10/21-8)	0	石上 昌男(ドレミ) 藤井 利昭(ドレミ)
60歳以上男子複	2	準々決勝	近成 克広(PANDORA) 多田 等(PANDORA)	2	(21-13/20-22/21-16)	1	石橋 満(SUCCESS) 房田 憲児(SUCCESS)

60歳以上男子複	3	準決勝	福水 一郎(白鳥美羽) 羽鳥 正美(ブルーシャンス)	2	(21-19/21-15)	0	正木 幸一郎(はにーいず) 平 昌一(新明和工業)
60歳以上男子複	4	準決勝	有井 信雄(はにーいず) 馬場 剛(はにーいず)	2	(25-23/10-21/23-21)	1	近成 克広(PANDORA) 多田 等(PANDORA)
60歳以上男子複	5	3位決定戦	正木 幸一郎(はにーいず) 平 昌一(新明和工業)	2	(21-14/21-13)	0	近成 克広(PANDORA) 多田 等(PANDORA)
60歳以上男子複	6	決勝戦	福水 一郎(白鳥美羽) 羽鳥 正美(ブルーシャンス)	2	(21-15/21-14)	0	有井 信雄(はにーいず) 馬場 剛(はにーいず)
65歳以上男子複	1	準々決勝	坂本 昌信(我流) 林 豊彦(我流)	2	(24-22/21-7)	0	横関 勇(WINGS) 常深 隆文(三木シャトル)
65歳以上男子複	2	準々決勝	三井 満(SUCCESS) 益尾 匡則(SUCCESS)	2	(14-21/21-12/21-16)	1	野花 芳弘(フレッシュ三田) 高橋 巖(難波クラブ)
65歳以上男子複	3	準決勝	坂本 昌信(我流) 林 豊彦(我流)	2	(23-21/21-11)	0	美浪 一成(難波クラブ) 小西 秀政(ウッディシャトルズ)
65歳以上男子複	4	準決勝	寺岡 隆行(成徳スマイル) 吉岡 亨二(Super Bird)	2	(21-12/15-21/21-16)	1	三井 満(SUCCESS) 益尾 匡則(SUCCESS)
65歳以上男子複	5	3位決定戦	美浪 一成(難波クラブ) 小西 秀政(ウッディシャトルズ)	2	(21-18/21-12)	0	三井 満(SUCCESS) 益尾 匡則(SUCCESS)
65歳以上男子複	6	決勝戦	坂本 昌信(我流) 林 豊彦(我流)	2	(23-21/14-21/21-12)	1	寺岡 隆行(成徳スマイル) 吉岡 亨二(Super Bird)
70歳以上男子複	1	決勝戦	竹内 茂(むささび会) 濱村 政義(フレッシュ三田)	2	(21-16/21-14)	0	中村 昇(むささび会) 山住 栄(JFE)
一般女子複	1	1回戦	加藤 千尋(関西学院大学) 斎藤 涼花(関西学院大学)	2	(21-19/21-18)	0	喜多 絢可(Volano) 油上 芽恵(Volano)
一般女子複	2	1回戦	石田 一葉(神戸学院大学) 小野 心優(神戸学院大学)	2	(19-21/21-18/21-18)	1	松久 紬(K-five) 鎌田 彩羽(K-five)
一般女子複	3	1回戦	渡部 来瞳(園田学園高校) 杉原 亜美(園田学園高校)	2	(16-21/21-17/21-18)	1	竹内 優梨(武庫川女子大学) 内藤 舞(武庫川女子大学)
一般女子複	4	1回戦	三嶋 菜桜(関西学院大学) 土井 さくら(関西学院大学)			棄	坂野 ひかり(園田学園高校) 當銘 純奈(園田学園高校)
一般女子複	5	1回戦	松本 愛加(園田学園女子大学) 松本 わかな(園田学園女子大学)			棄	奥本 真愛(武庫川女子大学) 川畑 琴美(武庫川女子大学)
一般女子複	6	1回戦	豊口 紗智華(関西学院大学) 宮平 のぞみ(関西学院大学)	2	(21-10/21-13)	0	田中 愛香(園田学園女子大学) 米舛 咲々音(園田学園女子大学)
一般女子複	7	1回戦	徳岡 梨々香(三菱電機) 葦澤 百羽(三菱電機)	2	(21-6/21-12)	0	杉本 圭奈子(親和女子高校) 増田 あやめ(親和女子高校)
一般女子複	8	1回戦	柏原 みき(教職員) 宇都宮 菜佑(教職員)	2	(21-5/21-7)	0	川村 真央(社高校) 高橋 愛音(社高校)
一般女子複	9	1回戦	野村 このみ(TEAM BOSS) 南部 一伽(Volano)	2	(21-15/21-19)	0	岩井 美都(関西学院大学) 林 穂乃花(関西学院大学)
一般女子複	10	1回戦	西原 千結乃(親和女子高校) 徳元 穂乃花(親和女子高校)	2	(23-21/22-20)	0	相本 珠杏(三菱電機) 朝倉 ひより(三菱電機)
一般女子複	11	1回戦	生田 佳志乃(園田学園高校) 古西 葵衣(園田学園高校)	2	(21-18/21-15)	0	勝丸 美空(武庫川女子大学) 西井 翔奈(武庫川女子大学)
一般女子複	12	1回戦	谷川 美鈴(神戸学院大学) 玉村 綾菜(神戸学院大学)	2	(21-9/21-5)	0	石川 日菜(日ノ本学園高校) 中村 恋葉(日ノ本学園高校)
一般女子複	13	1回戦	岸野 瑠璃(関西学院大学) 中西 美月(関西学院大学)	2	(21-18/21-9)	0	轟木 あかね(武庫川女子大附属高校) 牧野 妃彩(武庫川女子大附属高校)
一般女子複	14	1回戦	浦 桜華(関西学院大学) 金澤 志歩(関西学院大学)	2	(21-16/21-13)	0	山崎 彩綾(甲南大学) 小野 心麗(甲南大学)
一般女子複	15	1回戦	平田 惲(三菱電機) 中島 祐月(三菱電機)	2	(21-6/21-10)	0	加賀谷 優奈(垂水クラブ) 藤井 永遠子(三木シャトル)
一般女子複	16	2回戦	加藤 千尋(関西学院大学) 斎藤 涼花(関西学院大学)			棄	金田 明香里(三菱電機) 葦澤 美羽(三菱電機)
一般女子複	17	2回戦	渡部 来瞳(園田学園高校) 杉原 亜美(園田学園高校)	2	(21-12/21-18)	0	石田 一葉(神戸学院大学) 小野 心優(神戸学院大学)
一般女子複	18	2回戦	松本 愛加(園田学園女子大学) 松本 わかな(園田学園女子大学)	2	(16-21/21-18/21-18)	1	三嶋 菜桜(関西学院大学) 土井 さくら(関西学院大学)
一般女子複	19	2回戦	豊口 紗智華(関西学院大学) 宮平 のぞみ(関西学院大学)	2	(21-18/21-19)	0	徳岡 梨々香(三菱電機) 葦澤 百羽(三菱電機)



一般女子複	20	2回戦	柏原 みき(教職員) 宇都宮 茉佑(教職員)	2	(17-21/21-12/21-14)	1	野村 このみ(TEAM BOSS) 南部 一伽(V o l a n o)
一般女子複	21	2回戦	生田 佳志乃(園田学園高校) 古西 葵衣(園田学園高校)	2	(21-5/21-16)	0	西原 千結乃(親和女子高校) 徳元 穂乃花(親和女子高校)
一般女子複	22	2回戦	岸野 瑠璃(関西学院大学) 中西 美月(関西学院大学)	2	(21-11/27-25)	0	谷川 美鈴(神戸学院大学) 玉村 綾菜(神戸学院大学)
一般女子複	23	2回戦	平田 惲(三菱電機) 中島 祐月(三菱電機)	2	(21-19/21-15)	0	浦 桜華(関西学院大学) 金澤 志歩(関西学院大学)
一般女子複	24	準々決勝	加藤 千尋(関西学院大学) 斎藤 涼花(関西学院大学)	2	(21-9/21-5)	0	渡部 来瞳(園田学園高校) 杉原 亜美(園田学園高校)
一般女子複	25	準々決勝	豊口 紗智華(関西学院大学) 宮平 のぞみ(関西学院大学)	2	(21-10/21-14)	0	松本 愛加(園田学園女子大学) 松本 わかな(園田学園女子大学)
一般女子複	26	準々決勝	柏原 みき(教職員) 宇都宮 茉佑(教職員)	2	(21-11/21-13)	0	生田 佳志乃(園田学園高校) 古西 葵衣(園田学園高校)
一般女子複	27	準々決勝	平田 惲(三菱電機) 中島 祐月(三菱電機)	2	(24-22/21-13)	0	岸野 瑠璃(関西学院大学) 中西 美月(関西学院大学)
一般女子複	28	準決勝	加藤 千尋(関西学院大学) 斎藤 涼花(関西学院大学)	2	(21-18/21-19)	0	豊口 紗智華(関西学院大学) 宮平 のぞみ(関西学院大学)
一般女子複	29	準決勝	平田 惲(三菱電機) 中島 祐月(三菱電機)	2	(21-10/21-17)	0	柏原 みき(教職員) 宇都宮 茉佑(教職員)
一般女子複	30	3位決定戦	柏原 みき(教職員) 宇都宮 茉佑(教職員)	2	(21-10/14-21/21-19)	1	豊口 紗智華(関西学院大学) 宮平 のぞみ(関西学院大学)
一般女子複	31	決勝戦	平田 惲(三菱電機) 中島 祐月(三菱電機)	2	(21-12/21-7)	0	加藤 千尋(関西学院大学) 斎藤 涼花(関西学院大学)
30歳以上女子複	1	準々決勝	野村 このみ(TEAM BOSS) 河田 奈都美(零~ZERO~)	2	(21-11/21-8)	0	原田 明(V o l a n o) 岸田 朝子(K A I M E I)
30歳以上女子複	2	準々決勝	佐々木 英里(TEAM BOSS) 武田 智子(TEAM BOSS)	2	(21-10/21-16)	0	奥谷 りえこ(零~ZERO~) 豊 まどか(零~ZERO~)
30歳以上女子複	3	準決勝	野村 このみ(TEAM BOSS) 河田 奈都美(零~ZERO~)	2	(21-12/21-14)	0	伊勢 愛奈(J u n K i e) 山中 侑加理(零~ZERO~)
30歳以上女子複	4	準決勝	佐々木 英里(TEAM BOSS) 武田 智子(TEAM BOSS)	2	(21-8/14-21/22-20)	1	大西 梓(零~ZERO~) 松村 綾加(零~ZERO~)
30歳以上女子複	5	3位決定戦	伊勢 愛奈(J u n K i e) 山中 侑加理(零~ZERO~)	2	(21-19/21-16)	0	大西 梓(零~ZERO~) 松村 綾加(零~ZERO~)
30歳以上女子複	6	決勝戦	野村 このみ(TEAM BOSS) 河田 奈都美(零~ZERO~)	2	(21-9/21-16)	0	佐々木 英里(TEAM BOSS) 武田 智子(TEAM BOSS)
35歳以上女子複	1	準々決勝	辻 美穂(あい&あい) 松浦 有里(あい&あい)	2	(21-12/21-19)	0	横山 美布結(難波クラブ) 野田 美宏(宝塚)
35歳以上女子複	2	準決勝	辻 美穂(あい&あい) 松浦 有里(あい&あい)	2	(21-11/21-19)	0	東風上 知佐子(パドラー) 佐野 ゆかり(シーガルス)
35歳以上女子複	3	準決勝	垣内 絵美子(高砂BS) 地神 加奈子(A D V A N C E)	2	(21-14/21-6)	0	大友 ひとみ(三木シャトル) 中村 千晴(三木シャトル)
35歳以上女子複	4	3位決定戦	大友 ひとみ(三木シャトル) 中村 千晴(三木シャトル)	2	(19-21/21-16/21-19)	1	東風上 知佐子(パドラー) 佐野 ゆかり(シーガルス)
35歳以上女子複	5	決勝戦	垣内 絵美子(高砂BS) 地神 加奈子(A D V A N C E)	2	(19-21/21-16/21-18)	1	辻 美穂(あい&あい) 松浦 有里(あい&あい)
40歳以上女子複	1	準々決勝	細見 美香(ドレミ) 田中 知恵(ドレミ)	2	(21-18/17-21/21-12)	1	岸本 瞳(三木シャトル) 清水 奈美(シーガルス)
40歳以上女子複	2	準々決勝	日野 香織(成徳スマイル) 遠藤 絵美(成徳スマイル)	2	(21-12/21-7)	0	木崎 佳代子(シーガルス) 中山 真弓(アイビー)
40歳以上女子複	3	準決勝	神農 友美(緑ヶ丘) 西原 香織(緑ヶ丘)	2	(21-11/21-15)	0	細見 美香(ドレミ) 田中 知恵(ドレミ)
40歳以上女子複	4	準決勝	日野 香織(成徳スマイル) 遠藤 絵美(成徳スマイル)	2	(21-15/18-21/21-19)	1	奥山 加奈(S u p e r B i r d) 山内 直子(S u p e r B i r d)
40歳以上女子複	5	3位決定戦	奥山 加奈(S u p e r B i r d) 山内 直子(S u p e r B i r d)	2	(21-17/21-13)	0	細見 美香(ドレミ) 田中 知恵(ドレミ)
40歳以上女子複	6	決勝戦	日野 香織(成徳スマイル) 遠藤 絵美(成徳スマイル)	2	(21-17/21-19)	0	神農 友美(緑ヶ丘) 西原 香織(緑ヶ丘)
45歳以上女子複	1	準々決勝	水船 奈緒(アイビー) 飛弾 真由美(成徳スマイル)	2	(21-15/21-12)	0	森本 敦子(A D V A N C E) 鈴木 史恵(A D V A N C E)



45歳以上女子複	2	準々決勝	横田 貴子(Futures) 忠谷 恭子(神鋼加古川)	2	(21-8/21-10)	0	前田 江美子(あい&あい) 小川 桐実(あい&あい)
45歳以上女子複	3	準々決勝	大西 陽子(PLAD) 磯元 琴美(バドラー)	2	(21-10/21-18)	0	大原 華澄(シーガルス) 三河 奈美(JOLLY)
45歳以上女子複	4	準決勝	松井 紀子(TeAM KENKEN) 加波 美智代(REN)	2	(21-8/21-18)	0	水船 奈緒(アイビー) 飛弾 真由美(成徳スマイル)
45歳以上女子複	5	準決勝	横田 貴子(Futures) 忠谷 恭子(神鋼加古川)	2	(16-21/21-16/21-12)	1	大西 陽子(PLAD) 磯元 琴美(バドラー)
45歳以上女子複	6	3位決定戦	大西 陽子(PLAD) 磯元 琴美(バドラー)	2	(21-15/23-21)	0	水船 奈緒(アイビー) 飛弾 真由美(成徳スマイル)
45歳以上女子複	7	決勝戦	松井 紀子(TeAM KENKEN) 加波 美智代(REN)	2	(22-20/21-17)	0	横田 貴子(Futures) 忠谷 恭子(神鋼加古川)
50歳以上女子複	1	1回戦	大内 かの(いなみの) 潤井 真左子(いなみの)	2	(22-20/21-14)	0	岡田 明美(川西) 八木 夏子(川西)
50歳以上女子複	2	1回戦	宮脇 恵理香(DMB) 山口 優美(DMB)			棄	辻 美希(川西) 中島 裕記(川西)
50歳以上女子複	3	準々決勝	柿田 貴美(DMB) 櫻井 悦子(芦屋)	2	(21-18/21-17)	0	大内 かの(いなみの) 潤井 真左子(いなみの)
50歳以上女子複	4	準々決勝	上田 美可(REN) 中島 純子(バドラー)	2	(21-18/21-16)	0	西川 真由美(TeAM KENKEN) 樽尾 博美(三木シャトル)
50歳以上女子複	5	準々決勝	生木 由美(Cliff) 森重 陽子(Cliff)			棄	永井 有希子(TeAM KENKEN) 世良田 七緒子(いなみの)
50歳以上女子複	6	準々決勝	池 直美(Futures) 高橋 朋子(Futures)	2	(21-12/21-13)	0	宮脇 恵理香(DMB) 山口 優美(DMB)
50歳以上女子複	7	準決勝	上田 美可(REN) 中島 純子(バドラー)	2	(21-13/22-20)	0	柿田 貴美(DMB) 櫻井 悦子(芦屋)
50歳以上女子複	8	準決勝	池 直美(Futures) 高橋 朋子(Futures)	2	(21-13/21-10)	0	生木 由美(Cliff) 森重 陽子(Cliff)
50歳以上女子複	9	3位決定戦	柿田 貴美(DMB) 櫻井 悦子(芦屋)	2	(21-12/21-14)	0	生木 由美(Cliff) 森重 陽子(Cliff)
50歳以上女子複	10	決勝戦	上田 美可(REN) 中島 純子(バドラー)	2	(21-11/22-20)	0	池 直美(Futures) 高橋 朋子(Futures)
55歳以上女子複	1	1回戦	永井 えり子(いなみの) 児玉 和子(いなみの)	2	(21-16/22-20)	0	成松 喜代子(Cats) 柴田 悦子(Cats)
55歳以上女子複	2	1回戦	吉井 正美(あい&あい) 中津留 千穂(あい&あい)	2	(21-16/21-17)	0	池田 尚子(WINGS) 高橋 真智子(WINGS)
55歳以上女子複	3	1回戦	古川 有規子(あじさい) 鈴木 朋子(あじさい)	2	(21-16/20-22/21-15)	1	原田 久美子(Volano) 辻田 尚子(伊丹)
55歳以上女子複	4	1回戦	吉平 圭子(フレッシュ三田) 谷川 佐由里(Volano)	2	(21-14/21-12)	0	井上 順子(AQUA) 古河 美保(piyo piyo)
55歳以上女子複	5	1回戦	堀内 美幸(あい&あい) 斧澤 由紀子(竜神クラブ)	2	(21-15/21-9)	0	井福 まり(BAMBI) 高田 博子(DMB)
55歳以上女子複	6	準々決勝	高垣 尚美(あい&あい) 大東 恵里子(川西)	2	(21-9/21-6)	0	永井 えり子(いなみの) 児玉 和子(いなみの)
55歳以上女子複	7	準々決勝	吉井 正美(あい&あい) 中津留 千穂(あい&あい)	2	(21-15/21-16)	0	古川 有規子(あじさい) 鈴木 朋子(あじさい)
55歳以上女子複	8	準々決勝	吉平 圭子(フレッシュ三田) 谷川 佐由里(Volano)	2	(21-11/21-16)	0	湯村 明美(あじさい) 南里 博美(あじさい)
55歳以上女子複	9	準々決勝	大西 直子(Volano) 中井 佳代(PANDORA)	2	(21-12/13-21/21-19)	1	堀内 美幸(あい&あい) 斧澤 由紀子(竜神クラブ)
55歳以上女子複	10	準決勝	高垣 尚美(あい&あい) 大東 恵里子(川西)	2	(21-10/21-15)	0	吉井 正美(あい&あい) 中津留 千穂(あい&あい)
55歳以上女子複	11	準決勝	吉平 圭子(フレッシュ三田) 谷川 佐由里(Volano)	2	(24-22/21-14)	0	大西 直子(Volano) 中井 佳代(PANDORA)
55歳以上女子複	12	3位決定戦	吉井 正美(あい&あい) 中津留 千穂(あい&あい)	2	(21-19/21-16)	0	大西 直子(Volano) 中井 佳代(PANDORA)
55歳以上女子複	13	決勝戦	高垣 尚美(あい&あい) 大東 恵里子(川西)	2	(21-5/21-7)	0	吉平 圭子(フレッシュ三田) 谷川 佐由里(Volano)
60歳以上女子複	1	準々決勝	柳原 和恵(垂水クラブ) 渦古 恵美(垂水クラブ)	2	(21-17/12-21/21-18)	1	岡本 慶子(ドレミ) 藤野 直美(フレッシュ三田)

60歳以上女子複	2	準々決勝	竹下 真智代(ペガサス) 宮森 ひとみ(P l a i s i r )	2	(21-6/21-6)	0	森田 すみ代(いなみの) 山下 恭子(いなみの)
60歳以上女子複	3	準々決勝	秋月 能子(A Q U A) 外村 和美(D M B)	2	(21-9/21-18)	0	山本 英子(p i y o p i y o) 後藤 五月(S u p e r B i r d)
60歳以上女子複	4	準決勝	山西 佳子(宝塚) 佐伯 悦恵(宝塚)	2	(21-10/21-9)	0	柳原 和恵(垂水クラブ) 渦古 恵美(垂水クラブ)
60歳以上女子複	5	準決勝	竹下 真智代(ペガサス) 宮森 ひとみ(P l a i s i r )	2	(21-12/21-19)	0	秋月 能子(A Q U A) 外村 和美(D M B)
60歳以上女子複	6	3位決定戦	秋月 能子(A Q U A) 外村 和美(D M B)	2	(21-12/21-5)	0	柳原 和恵(垂水クラブ) 渦古 恵美(垂水クラブ)
60歳以上女子複	7	決勝戦	山西 佳子(宝塚) 佐伯 悦恵(宝塚)	2	(16-21/21-17/21-15)	1	竹下 真智代(ペガサス) 宮森 ひとみ(P l a i s i r )
70歳以上女子複	1	準々決勝	島本 恭子(むささび会) 岸本 喜美江(A Q U A)	2	(21-9/21-16)	0	野村 宣子(宝塚) 友金 征子(宝塚)
70歳以上女子複	2	準決勝	上田 美穂子(S u p e r B i r d) 天羽 淳子(フレッシュ三田)	2	(21-11/21-10)	0	島本 恭子(むささび会) 岸本 喜美江(A Q U A)
70歳以上女子複	3	準決勝	澄川 稔子(三木シャトル) 藤田 咲美(p i y o p i y o)	2	(19-21/21-17/21-10)	1	安岡 一美(いなみの) 前原 恵美子(いなみの)
70歳以上女子複	4	3位決定戦	安岡 一美(いなみの) 前原 恵美子(いなみの)	2	(20-22/24-22/21-14)	1	島本 恭子(むささび会) 岸本 喜美江(A Q U A)
70歳以上女子複	5	決勝戦	澄川 稔子(三木シャトル) 藤田 咲美(p i y o p i y o)	2	(21-15/21-13)	0	上田 美穂子(S u p e r B i r d) 天羽 淳子(フレッシュ三田)
一般混合複	1	1回戦	高嶋 遼(関西学院大学) 秋間 咲緒里(関西学院大学)	2	(21-16/20-22/21-18)	1	中野 俊亮(三菱電機神戸) 楠城 由佳(三菱電機神戸)
一般混合複	2	1回戦	神山 新悟(関西学院大学) 豊口 紗智華(関西学院大学)	2	(21-16/21-15)	0	土井 大和(神戸学院大学) 岡田 恭佳(神戸学院大学)
一般混合複	3	1回戦	志賀 伊吹(関西学院大学) 中西 美月(関西学院大学)	2	(21-6/21-12)	0	永吉 亮太(T A J I M A) 井口 侑希(T A J I M A)
一般混合複	4	1回戦	中村 銀河(関西学院大学) 竹森 美優(関西学院大学)	2	(21-11/21-9)	0	中田 大地(三菱重工神戸) 玉村 綾菜(神戸学院大学)
一般混合複	5	1回戦	池山 蒼人(関西学院大学) 岩井 美都(関西学院大学)	2	(19-21/21-15/23-21)	1	相良 拓摩(甲南大学) 小野 心麗(甲南大学)
一般混合複	6	1回戦	河野 拓真(関西学院大学) 金澤 志歩(関西学院大学)	2	(21-23/21-13/21-17)	1	野田 奏多(神戸学院大学) 鈴木 愛実(神戸学院大学)
一般混合複	7	1回戦	甲斐 聡一郎(関西学院大学) 斎藤 涼花(関西学院大学)	2	(21-17/21-14)	0	中嶋 関太(甲南大学) 古賀 瑠莉子(甲南大学)
一般混合複	8	1回戦	佃 征南(関西学院大学) 加藤 千尋(関西学院大学)	2	(23-21/21-7)	0	西村 祐哉(垂水クラブ) 加賀谷 優奈(垂水クラブ)
一般混合複	9	2回戦	鈴木 勝也(三菱電機伊丹) 南部 一伽(V o l a n o)	2	(21-18/21-14)	0	高嶋 遼(関西学院大学) 秋間 咲緒里(関西学院大学)
一般混合複	10	2回戦	神山 新悟(関西学院大学) 豊口 紗智華(関西学院大学)	2	(21-18/16-21/21-19)	1	岩橋 稜典(関西学院大学) 岸野 瑠璃(関西学院大学)
一般混合複	11	2回戦	志賀 伊吹(関西学院大学) 中西 美月(関西学院大学)	2	(21-13/18-21/21-15)	1	孫田 太郎(甲南大学) 山崎 彩綾(甲南大学)
一般混合複	12	2回戦	岡田 啓太郎(関西学院大学) 土井 さくら(関西学院大学)	2	(19-21/21-15/21-16)	1	中村 銀河(関西学院大学) 竹森 美優(関西学院大学)
一般混合複	13	2回戦	池山 蒼人(関西学院大学) 岩井 美都(関西学院大学)			棄	豊口 竜一郎(関西学院大学) 三嶋 菜桜(関西学院大学)
一般混合複	14	2回戦	河野 拓真(関西学院大学) 金澤 志歩(関西学院大学)	2	(21-14/22-20)	0	野田 颯多(関西学院大学) 宮平 のぞみ(関西学院大学)
一般混合複	15	2回戦	甲斐 聡一郎(関西学院大学) 斎藤 涼花(関西学院大学)	2	(21-16/21-15)	0	板東 拓哉(三菱電機伊丹) 中島 祐月(三菱電機)
一般混合複	16	2回戦	佃 征南(関西学院大学) 加藤 千尋(関西学院大学)	2	(21-14/21-19)	0	田邊 公規(C l e a r C h a n c e) 油上 芽恵(V o l a n o)
一般混合複	17	準々決勝	鈴木 勝也(三菱電機伊丹) 南部 一伽(V o l a n o)	2	(22-20/28-26)	0	神山 新悟(関西学院大学) 豊口 紗智華(関西学院大学)
一般混合複	18	準々決勝	志賀 伊吹(関西学院大学) 中西 美月(関西学院大学)	2	(21-17/21-19)	0	岡田 啓太郎(関西学院大学) 土井 さくら(関西学院大学)
一般混合複	19	準々決勝	河野 拓真(関西学院大学) 金澤 志歩(関西学院大学)	2	(15-21/21-11/21-14)	1	池山 蒼人(関西学院大学) 岩井 美都(関西学院大学)

一般混合複	20	準々決勝	甲斐 聡一郎(関西学院大学) 斎藤 涼花(関西学院大学)	2	(21-16/21-15)	0	佃 征南(関西学院大学) 加藤 千尋(関西学院大学)
一般混合複	21	準決勝	志賀 伊吹(関西学院大学) 中西 美月(関西学院大学)	2	(21-15/21-13)	0	鈴木 勝也(三菱電機伊丹) 南部 一伽(Volano)
一般混合複	22	準決勝	河野 拓真(関西学院大学) 金澤 志歩(関西学院大学)	2	(21-11/21-11)	0	甲斐 聡一郎(関西学院大学) 斎藤 涼花(関西学院大学)
一般混合複	23	3位決定戦	鈴木 勝也(三菱電機伊丹) 南部 一伽(Volano)	2	(22-24/21-16/21-16)	1	甲斐 聡一郎(関西学院大学) 斎藤 涼花(関西学院大学)
一般混合複	24	決勝戦	志賀 伊吹(関西学院大学) 中西 美月(関西学院大学)	2	(22-20/21-18)	0	河野 拓真(関西学院大学) 金澤 志歩(関西学院大学)
30歳以上混合複	1	準々決勝	鈴木 雄一郎(大和製衡) 武田 智子(TEAM BOSS)	2	(17-21/21-18/21-15)	1	中野 忠昭(Treasures) 伊勢 愛奈(JunKie)
30歳以上混合複	2	準々決勝	植田 真伍(高砂BS) 生澤 美咲(零~ZERO~)	2	(24-22/21-17)	0	赤松 楓己(JunKie) 堤 早紀(REN)
30歳以上混合複	3	準々決勝	山中 一浩(PLAD) 山中 侑加理(零~ZERO~)	2	(21-10/21-17)	0	松浦 功祐(アイビー) 兼田 桂子(アイビー)
30歳以上混合複	4	準々決勝	東崎 裕史(三木シャトル) 東崎 綾香(Super Bird)	2	(21-15/17-21/21-9)	1	門元 良樹(Treasures) 久次米 佐和子(零~ZERO~)
30歳以上混合複	5	準決勝	鈴木 雄一郎(大和製衡) 武田 智子(TEAM BOSS)	2	(21-19/21-14)	0	植田 真伍(高砂BS) 生澤 美咲(零~ZERO~)
30歳以上混合複	6	準決勝	山中 一浩(PLAD) 山中 侑加理(零~ZERO~)	2	(21-16/21-17)	0	東崎 裕史(三木シャトル) 東崎 綾香(Super Bird)
30歳以上混合複	7	3位決定戦	東崎 裕史(三木シャトル) 東崎 綾香(Super Bird)	2	(22-20/13-21/21-17)	1	植田 真伍(高砂BS) 生澤 美咲(零~ZERO~)
30歳以上混合複	8	決勝戦	山中 一浩(PLAD) 山中 侑加理(零~ZERO~)	2	(21-19/21-12)	0	鈴木 雄一郎(大和製衡) 武田 智子(TEAM BOSS)
35歳以上混合複	1	準々決勝	奥山 茂樹(猪名川クラブ) 奥山 加奈(Super Bird)	2	(21-18/21-8)	0	田中 雅臣(武蔵) 田中 知恵(ドレミ)
35歳以上混合複	2	準々決勝	山崎 元裕(三菱重工神戸) 地神 加奈子(ADVANCE)	2	(21-5/21-10)	0	岸田 大和(武庫BC) 山下 千賀子(KAIMEI)
35歳以上混合複	3	準々決勝	垣内 大輔(高砂BS) 垣内 絵美子(高砂BS)	2	(21-13/22-20)	0	馬場 雄一(Treasures) 木崎 佳代子(シーガルス)
35歳以上混合複	4	準決勝	明地 達也(日本製鉄) 明地 緑(Futures)	2	(9-21/21-17/21-17)	1	奥山 茂樹(猪名川クラブ) 奥山 加奈(Super Bird)
35歳以上混合複	5	準決勝	山崎 元裕(三菱重工神戸) 地神 加奈子(ADVANCE)	2	(17-21/21-18/21-10)	1	垣内 大輔(高砂BS) 垣内 絵美子(高砂BS)
35歳以上混合複	6	3位決定戦	奥山 茂樹(猪名川クラブ) 奥山 加奈(Super Bird)	2	(21-19/21-12)	0	垣内 大輔(高砂BS) 垣内 絵美子(高砂BS)
35歳以上混合複	7	決勝戦	明地 達也(日本製鉄) 明地 緑(Futures)	2	(22-20/21-10)	0	山崎 元裕(三菱重工神戸) 地神 加奈子(ADVANCE)
40歳以上混合複	1	準々決勝	永田 裕亮(成徳スマイル) 日野 香織(成徳スマイル)	2	(21-16/21-16)	0	田原 学(SUCCESS) 清水 奈美(シーガルス)
40歳以上混合複	2	準々決勝	山内 良斗(Super Bird) 山内 直子(Super Bird)	2	(21-9/21-14)	0	川西 良作(零~ZERO~) 木村 好美(零~ZERO~)
40歳以上混合複	3	準決勝	永田 裕亮(成徳スマイル) 日野 香織(成徳スマイル)	2	(26-24/19-21/21-15)	1	小川 貴史(大阪チタニウムテクノロジーズ) 野田 美歩(宝塚)
40歳以上混合複	4	準決勝	山内 良斗(Super Bird) 山内 直子(Super Bird)	2	(21-17/21-12)	0	元木 直樹(成徳スマイル) 遠藤 絵美(成徳スマイル)
40歳以上混合複	5	3位決定戦	元木 直樹(成徳スマイル) 遠藤 絵美(成徳スマイル)			棄	小川 貴史(大阪チタニウムテクノロジーズ) 野田 美歩(宝塚)
40歳以上混合複	6	決勝戦	山内 良斗(Super Bird) 山内 直子(Super Bird)	2	(21-10/21-14)	0	永田 裕亮(成徳スマイル) 日野 香織(成徳スマイル)
45歳以上混合複	1	1回戦	曾我部 博光(CRAZY MONKEY) 三河 奈美(JOLLY)	2	(21-18/21-15)	0	細見 健吾(PLAD) 細見 美香(ドレミ)
45歳以上混合複	2	1回戦	神農 紘瑛(成徳スマイル) 神農 友美(緑ヶ丘)	2	(21-18/21-16)	0	松井 大輔(PLAD) 松井 紀子(TEAM KENKEN)
45歳以上混合複	3	1回戦	森實 克広(三木シャトル) 藤村 広子(ぐるぐるパンチ)	2	(21-11/21-14)	0	中西 豊一(ウッディシャトルズ) 田中 倫代(NISHIWAKI)
45歳以上混合複	4	1回戦	猪原 修(竜神クラブ) 大西 陽子(PLAD)	2	(25-23/23-21)	0	橋本 友博(猪名川クラブ) 横田 貴子(Futures)

45歳以上混合複	5	準々決勝	立石 琢史(REN) 加波 美智代(REN)	2	(21-13/21-9)	0	曾我部 博光(CRAZY MONKEY) 三河 奈美(JOLLY)
45歳以上混合複	6	準々決勝	神農 紘瑛(成徳スマイル) 神農 友美(緑ヶ丘)	2	(23-21/21-14)	0	原田 真和(SUCCESS) 水船 奈緒(アイビー)
45歳以上混合複	7	準々決勝	森實 克広(三木シャトル) 藤村 広子(ぐるぐるパンチ)			棄	三好 健吾(PLAD) 磯元 琴美(パドラー)
45歳以上混合複	8	準々決勝	猪原 修(竜神クラブ) 大西 陽子(PLAD)	2	(15-21/21-17/21-16)	1	飛弾 雅一(大阪チタニウムテクノロジーズ) 飛弾 真由美(成徳スマイル)
45歳以上混合複	9	準決勝	神農 紘瑛(成徳スマイル) 神農 友美(緑ヶ丘)	2	(21-11/21-17)	0	立石 琢史(REN) 加波 美智代(REN)
45歳以上混合複	10	準決勝	猪原 修(竜神クラブ) 大西 陽子(PLAD)	2	(21-14/21-16)	0	森實 克広(三木シャトル) 藤村 広子(ぐるぐるパンチ)
45歳以上混合複	11	3位決定戦	立石 琢史(REN) 加波 美智代(REN)	2	(21-12/19-21/21-9)	1	森實 克広(三木シャトル) 藤村 広子(ぐるぐるパンチ)
45歳以上混合複	12	決勝戦	猪原 修(竜神クラブ) 大西 陽子(PLAD)	2	(21-13/21-16)	0	神農 紘瑛(成徳スマイル) 神農 友美(緑ヶ丘)
50歳以上混合複	1	1回戦	矢野 辰幸(難波クラブ) 木田 信子(難波クラブ)	2	(21-9/21-12)	0	岩本 隆治(はにーいず) 大道 小百合(フレッシュ三田)
50歳以上混合複	2	1回戦	阿久津 俊彦(Futures) 阿久津 和恵(Futures)	2	(21-14/23-21)	0	細尾 昌宏(高砂BS) 樽尾 博美(三木シャトル)
50歳以上混合複	3	1回戦	原田 浩司(Volano) 宮脇 恵理香(DMB)	2	(21-10/21-11)	0	大見 博志(Super Bird) 徳留 庸子(Super Bird)
50歳以上混合複	4	1回戦	岩谷 浩(垂水クラブ) 柚田 貴美(DMB)	2	(21-19/20-22/21-14)	1	坂本 隆英(伊丹BC) 坂本 裕恵(伊丹)
50歳以上混合複	5	1回戦	長井 純一郎(シャトル) 池 直美(Futures)	2	(21-10/21-14)	0	三河 智成(安室SELFISH) 森重 陽子(Cliff)
50歳以上混合複	6	1回戦	樋道 康雄(安室SELFISH) 加藤 尚代(ADVANCE)	2	(21-11/21-15)	0	松本 貢團(White shuttle) 高橋 恵美子(White shuttle)

50歳以上混合複	7	準々決勝	西垣 秀雄(SUCCESS) 西川 真由美(Team Kenken)	2	(21-18/21-10)	0	矢野 辰幸(難波クラブ) 木田 信子(難波クラブ)
50歳以上混合複	8	準々決勝	阿久津 俊彦(Futures) 阿久津 和恵(Futures)	2	(21-15/21-14)	0	原田 浩司(Volano) 宮脇 恵理香(DMB)
50歳以上混合複	9	準々決勝	長井 純一郎(シャトル) 池 直美(Futures)	2	(21-16/21-14)	0	岩谷 浩(垂水クラブ) 柚田 貴美(DMB)
50歳以上混合複	10	準々決勝	中島 勝(あすなろクラブ) 中島 純子(バドラー)	2	(21-16/21-11)	0	樋道 康雄(安室SELFISH) 加藤 尚代(ADVANCE)
50歳以上混合複	11	準決勝	西垣 秀雄(SUCCESS) 西川 真由美(Team Kenken)	2	(14-21/21-15/21-19)	1	阿久津 俊彦(Futures) 阿久津 和恵(Futures)
50歳以上混合複	12	準決勝	長井 純一郎(シャトル) 池 直美(Futures)	2	(21-12/21-15)	0	中島 勝(あすなろクラブ) 中島 純子(バドラー)
50歳以上混合複	13	3位決定戦	阿久津 俊彦(Futures) 阿久津 和恵(Futures)	2	(22-20/21-15)	0	中島 勝(あすなろクラブ) 中島 純子(バドラー)
50歳以上混合複	14	決勝戦	長井 純一郎(シャトル) 池 直美(Futures)	2	(21-16/21-11)	0	西垣 秀雄(SUCCESS) 西川 真由美(Team Kenken)
55歳以上混合複	1	1回戦	高垣 達洋(三木シャトル) 高垣 尚美(あい&あい)	2	(21-14/21-10)	0	森田 実(AQUA) 池田 陽子(三田サフィニア)
55歳以上混合複	2	1回戦	森園 幸太郎(Super Bird) 森園 ひろみ(Super Bird)	2	(21-18/21-19)	0	谷川 征洋(Volano) 谷川 佐由里(Volano)
55歳以上混合複	3	1回戦	柴田 真志(Volano) 大西 直子(Volano)	2	(21-18/9-6)	棄	井口 昌好(TAJIMA) 井口 恵(TAJIMA)
55歳以上混合複	4	1回戦	木田 英明(大和製衡) 宮森 ひとみ(Plaisir)	2	(23-21/21-19)	0	中田 典昭(三木シャトル) 南里 博美(あじさい)
55歳以上混合複	5	1回戦	八十 友昭(西播クラブ) 芹野 啓子(西播クラブ)	2	(21-9/21-10)	0	塩本 寛(CRAZY MONKEY) 井上 順子(AQUA)
55歳以上混合複	6	1回戦	長渡 邦祥(Volano) 原田 久美子(Volano)	2	(25-23/21-19)	0	林 延行(はにーいず) 酒井 昌子(REN)
55歳以上混合複	7	1回戦	島田 昌幸(piyo piyo) 山本 英子(piyo piyo)	2	(21-18/13-21/23-21)	1	遠藤 裕司(ウッディシャトルズ) 遠藤 雅希(DMB)
55歳以上混合複	8	1回戦	武中 孝寛(TAJIMA) 福見 広子(TAJIMA)			棄	芝崎 長武(三木シャトル) 後藤 五月(Super Bird)
55歳以上混合複	9	準々決勝	森園 幸太郎(Super Bird) 森園 ひろみ(Super Bird)	2	(21-8/22-20)	0	高垣 達洋(三木シャトル) 高垣 尚美(あい&あい)
55歳以上混合複	10	準々決勝	木田 英明(大和製衡) 宮森 ひとみ(Plaisir)	2	(21-18/21-13)	0	柴田 真志(Volano) 大西 直子(Volano)
55歳以上混合複	11	準々決勝	八十 友昭(西播クラブ) 芹野 啓子(西播クラブ)	2	(15-21/21-12/21-14)	1	長渡 邦祥(Volano) 原田 久美子(Volano)
55歳以上混合複	12	準々決勝	武中 孝寛(TAJIMA) 福見 広子(TAJIMA)	2	(15-21/21-13/21-13)	1	島田 昌幸(piyo piyo) 山本 英子(piyo piyo)
55歳以上混合複	13	準決勝	森園 幸太郎(Super Bird) 森園 ひろみ(Super Bird)	2	(21-11/21-19)	0	木田 英明(大和製衡) 宮森 ひとみ(Plaisir)
55歳以上混合複	14	準決勝	武中 孝寛(TAJIMA) 福見 広子(TAJIMA)	2	(21-17/18-21/22-20)	1	八十 友昭(西播クラブ) 芹野 啓子(西播クラブ)
55歳以上混合複	15	3位決定戦	木田 英明(大和製衡) 宮森 ひとみ(Plaisir)	2	(21-14/21-15)	0	八十 友昭(西播クラブ) 芹野 啓子(西播クラブ)
55歳以上混合複	16	決勝戦	森園 幸太郎(Super Bird) 森園 ひろみ(Super Bird)	2	(21-7/17-21/21-10)	1	武中 孝寛(TAJIMA) 福見 広子(TAJIMA)
60歳以上混合複	1	1回戦	多田 等(PANDORA) 佐伯 悦恵(宝塚)	2	(21-19/21-15)	0	吉田 肇(垂水クラブ) 湯村 明美(あじさい)
60歳以上混合複	2	準々決勝	多田 等(PANDORA) 佐伯 悦恵(宝塚)	2	(21-19/17-21/21-18)	1	秋月 道隆(AQUA) 秋月 能子(AQUA)
60歳以上混合複	3	準々決勝	正木 幸一郎(はにーいず) 増井 悦子(フレッシュ三田)	2	(21-19/22-20)	0	美浪 一成(難波クラブ) 浜崎 典子(難波クラブ)
60歳以上混合複	4	準々決勝	平 昌一(新明和工業) 竹下 真智代(ペガサス)	2	(21-11/21-14)	0	馬場 剛(はにーいず) 藤野 直美(フレッシュ三田)
60歳以上混合複	5	準々決勝	羽鳥 正美(ブルーチャンス) 小山 恵美(ブルーチャンス)	2	(21-15/21-17)	0	松浦 啓介(ウッディシャトルズ) 毛利 和加子(ウッディシャトルズ)
60歳以上混合複	6	準決勝	多田 等(PANDORA) 佐伯 悦恵(宝塚)	2	(21-15/21-11)	0	正木 幸一郎(はにーいず) 増井 悦子(フレッシュ三田)
60歳以上混合複	7	準決勝	平 昌一(新明和工業)	2	(20-22/21-6/21-14)	1	羽鳥 正美(ブルーチャンス)

60歳以上混合複	1	準々決勝	竹下 真智代(ペガサス)	2	(20-22/21-07/21-14)	1	小山 恵美(ブルーシャンス)
60歳以上混合複	8	3位決定戦	羽鳥 正美(ブルーシャンス) 小山 恵美(ブルーシャンス)	2	(21-17/21-16)	0	正木 幸一郎(はにーいず) 増井 悦子(フレッシュ三田)
60歳以上混合複	9	決勝戦	多田 等(PANDORA) 佐伯 悦恵(宝塚)	2	(16-21/21-16/21-13)	1	平 昌一(新明和工業) 竹下 真智代(ペガサス)
65歳以上混合複	1	準々決勝	坂本 昌信(我流) 藤田 咲美(piyo piyo)	2	(18-21/21-18/21-18)	1	西尾 重光(PANDORA) 清水 靖子(Super Bird)
65歳以上混合複	2	準々決勝	房田 憲児(SUCCESS) 吉平 圭子(フレッシュ三田)	2	(21-18/21-17)	0	小西 秀政(ウッディシャトルズ) 坪山 佳代(ADVANCE)
65歳以上混合複	3	準々決勝	藤林 正雄(HANDS) 山住 恭恵子(BEAD)	2	(21-16/21-17)	0	吉岡 亨二(Super Bird) 岡本 慶子(ドレミ)
65歳以上混合複	4	準決勝	坂本 昌信(我流) 藤田 咲美(piyo piyo)	2	(15-21/21-19/21-18)	1	福水 一郎(白鳥美羽) 福水 美保(白鳥美羽)
65歳以上混合複	5	準決勝	房田 憲児(SUCCESS) 吉平 圭子(フレッシュ三田)	2	(19-21/21-14/21-14)	1	藤林 正雄(HANDS) 山住 恭恵子(BEAD)
65歳以上混合複	6	3位決定戦	福水 一郎(白鳥美羽) 福水 美保(白鳥美羽)	2	(21-11/21-12)	0	藤林 正雄(HANDS) 山住 恭恵子(BEAD)
65歳以上混合複	7	決勝戦	房田 憲児(SUCCESS) 吉平 圭子(フレッシュ三田)	2	(21-17/13-21/21-13)	1	坂本 昌信(我流) 藤田 咲美(piyo piyo)
70歳以上混合複	1	準々決勝	竹内 茂(むささび会) 島本 恭子(むささび会)	2	(21-16/21-6)	0	山住 栄(JFE) 岸本 喜美江(AQUA)
70歳以上混合複	2	準決勝	濱村 政義(フレッシュ三田) 澄川 稔子(三木シャトル)	2	(21-10/21-11)	0	竹内 茂(むささび会) 島本 恭子(むささび会)
70歳以上混合複	3	準決勝	竹村 和夫(Super Bird) 上田 美穂子(Super Bird)	2	(21-18/21-18)	0	中村 昇(むささび会) 天羽 淳子(フレッシュ三田)
70歳以上混合複	4	3位決定戦	中村 昇(むささび会) 天羽 淳子(フレッシュ三田)	2	(21-16/16-21/21-15)	1	竹内 茂(むささび会) 島本 恭子(むささび会)
70歳以上混合複	5	決勝戦	濱村 政義(フレッシュ三田) 澄川 稔子(三木シャトル)	2	(21-18/21-12)	0	竹村 和夫(Super Bird) 上田 美穂子(Super Bird)

一般男子単	MS	1 孫田 太郎	(甲南大学)	1
一般男子単	MS	2 豊口 竜一朗	(関西学院大学)	1
一般男子単	MS	3 甲斐 聡一郎	(関西学院大学)	1
30歳以上男子単	30MS	1 三浦 昂	(ヤマヒサ倶楽部)	2
30歳以上男子単	30MS	2 東崎 裕史	(三木シャトル)	2
30歳以上男子単	30MS	3 栗田 純貴	(Treasures)	2
35歳以上男子単	35MS	1 大石 斉	(日本製鉄)	3
35歳以上男子単	35MS	2 本田 貴之	(Rock on)	3
35歳以上男子単	35MS	3 奥田 亨	(BUBBLES)	3
40歳以上男子単	40MS	1 山崎 元裕	(三菱重工神戸)	4
40歳以上男子単	40MS	2 森本 尚	(大和製衡)	4
40歳以上男子単	40MS	3 藤井 亮輔	(MYNS。)	4
45歳以上男子単	45MS	1 榎屋 大輝	(しえいくはんずKOBÉ)	5
45歳以上男子単	45MS	2 小川 貴史	(大阪チタニウムテクノロジーズ)	5
45歳以上男子単	45MS	3 海野 幸雄	(PLAD)	5
50歳以上男子単	50MS	1 高井 雅也	(三木シャトル)	6
50歳以上男子単	50MS	2 長井 純一郎	(シャトル)	6
50歳以上男子単	50MS	3 橋本 哲也	(神戸市役所)	6
55歳以上男子単	55MS	1 遠藤 裕司	(ウッディシャトルズ)	7
55歳以上男子単	55MS	2 藤原 光雄	(大阪チタニウムテクノロジーズ)	7
55歳以上男子単	55MS	3 川北 敏也	(Super Bird)	7
60歳以上男子単	60MS	1 羽鳥 正美	(ブルーチャンス)	8
60歳以上男子単	60MS	2 加藤 隆弘	(高砂BS)	8
60歳以上男子単	60MS	3 小林 典彦	(兵庫県庁)	8
65歳以上男子単	65MS	1 福水 一郎	(白鳥美羽)	9
65歳以上男子単	65MS	2 野花 芳弘	(フレッシュ三田)	9
65歳以上男子単	65MS	3 藤原 章訓	(西播クラブ)	9
70歳以上男子単	70MS	1 藤林 正雄	(HANDS)	10
70歳以上男子単	70MS	2 中村 昇	(むささび会)	10
70歳以上男子単	70MS	3 角田 道夫	(兵庫県庁)	10
75歳以上男子単	75MS	1 山路 栄三郎	(芦屋クラブ)	11
75歳以上男子単	75MS	2 渡海 忍	(BUZZ)	11
75歳以上男子単	75MS	3 浅野 信行	(ウエストシルバー)	11
一般女子単	WS	1 杉野 文保	(教職員)	12
一般女子単	WS	2 秋間 咲緒里	(関西学院大学)	12
一般女子単	WS	3 朝倉 ひより	(三菱電機)	12
30歳以上女子単	30WS	1 河田 奈都美	(零～ZERO～)	13
30歳以上女子単	30WS	2 堤 早紀	(REN)	13
35歳以上女子単	35WS	1 地神 加奈子	(ADVANCE)	14
35歳以上女子単	35WS	2 明地 緑	(Futures)	14
40歳以上女子単	40WS	1 岸本 瞳	(三木シャトル)	15
40歳以上女子単	40WS	2 水船 奈緒	(アイビー)	15
50歳以上女子単	50WS	1 大内 かこ	(いなみの)	16
50歳以上女子単	50WS	2 田中 あかね	(Super Bird)	16
50歳以上女子単	50WS	3 森川 久美子	(アイビー)	16
55歳以上女子単	55WS	1 谷川 佐由里	(Volano)	17
55歳以上女子単	55WS	2 木田 信子	(難波クラブ)	17
55歳以上女子単	55WS	3 柴田 悦子	(Cats)	17
60歳以上女子単	60WS	1 外村 和美	(DMB)	18
60歳以上女子単	60WS	2 小山 恵美	(ブルーチャンス)	18
60歳以上女子単	60WS	3 吉平 圭子	(フレッシュ三田)	18
70歳以上女子単	70WS	両者棄権で該当者なし		19
70歳以上女子単	70WS	両者棄権で該当者なし		19
一般男子複	MD	1 志賀 伊吹	(関西学院大学)	20
一般男子複	MD	1 田中 智也	(関西学院大学)	20



一般男子複	MD	2 豊口 竜一郎	(関西学院大学)	20
一般男子複	MD	2 岩橋 稜典	(関西学院大学)	20
一般男子複	MD	3 甲斐 聡一郎	(関西学院大学)	20
一般男子複	MD	3 神山 新悟	(関西学院大学)	20
30歳以上男子複	30MD	1 堤 圭吾	(日本製鉄)	21
30歳以上男子複	30MD	1 常陰 愁平	(日本製鉄)	21
30歳以上男子複	30MD	2 上田 修也	(高砂BS)	21
30歳以上男子複	30MD	2 植田 真伍	(高砂BS)	21
30歳以上男子複	30MD	3 鈴木 雄一郎	(大和製衡)	21
30歳以上男子複	30MD	3 河田 尚也	(PLAD)	21
35歳以上男子複	35MD	1 大石 齊	(日本製鉄)	22
35歳以上男子複	35MD	1 明地 達也	(日本製鉄)	22
35歳以上男子複	35MD	2 奥山 茂樹	(猪名川クラブ)	22
35歳以上男子複	35MD	2 本田 貴之	(Rock on)	22
35歳以上男子複	35MD	3 姥 拓郎	(神鋼高砂)	22
35歳以上男子複	35MD	3 若元 陸	(神鋼高砂)	22
40歳以上男子複	40MD	1 垣内 大輔	(高砂BS)	23
40歳以上男子複	40MD	1 松尾 光弘	(零～ZERO～)	23
40歳以上男子複	40MD	2 為則 賢祐	(シャトル)	23
40歳以上男子複	40MD	2 内海 貴裕	(JunKie)	23
40歳以上男子複	40MD	3 永田 裕亮	(成徳スマイル)	23
40歳以上男子複	40MD	3 元木 直樹	(成徳スマイル)	23
45歳以上男子複	45MD	1 小川 貴史	(大阪チタニウムテクノロジーズ)	24
45歳以上男子複	45MD	1 谷藤 準	(シャトル)	24
45歳以上男子複	45MD	2 飛弾 雅一	(大阪チタニウムテクノロジーズ)	24
45歳以上男子複	45MD	2 神農 紘瑛	(成徳スマイル)	24
45歳以上男子複	45MD	3 田路 卓	(JunKie)	24
45歳以上男子複	45MD	3 福永 哲也	(シャトル)	24
50歳以上男子複	50MD	1 長井 純一郎	(シャトル)	25
50歳以上男子複	50MD	1 高井 雅也	(三木シャトル)	25
50歳以上男子複	50MD	2 野田 雅雄	(Super Bird)	25
50歳以上男子複	50MD	2 田中 純一	(垂水クラブ)	25
50歳以上男子複	50MD	3 原田 浩司	(Volano)	25
50歳以上男子複	50MD	3 浜田 宣行	(NISHIWAKI)	25
55歳以上男子複	55MD	1 森園 幸太郎	(Super Bird)	26
55歳以上男子複	55MD	1 猪原 修	(竜神クラブ)	26
55歳以上男子複	55MD	2 谷川 征洋	(Volano)	26
55歳以上男子複	55MD	2 高垣 達洋	(三木シャトル)	26
55歳以上男子複	55MD	3 川北 敏也	(Super Bird)	26
55歳以上男子複	55MD	3 坂本 隆英	(伊丹BC)	26
60歳以上男子複	60MD	1 福水 一郎	(白鳥美羽)	27
60歳以上男子複	60MD	1 羽鳥 正美	(ブルーチャンス)	27
60歳以上男子複	60MD	2 有井 信雄	(はにーいず)	27
60歳以上男子複	60MD	2 馬場 剛	(はにーいず)	27
60歳以上男子複	60MD	3 正木 幸一郎	(はにーいず)	27
60歳以上男子複	60MD	3 平 昌一	(新明和工業)	27
65歳以上男子複	65MD	1 坂本 昌信	(我流)	28
65歳以上男子複	65MD	1 林 豊彦	(我流)	28
65歳以上男子複	65MD	2 寺岡 隆行	(成徳スマイル)	28
65歳以上男子複	65MD	2 吉岡 亨二	(Super Bird)	28
65歳以上男子複	65MD	3 美浪 一成	(難波クラブ)	28
65歳以上男子複	65MD	3 小西 秀政	(ウッディシャトルズ)	28
70歳以上男子複	70MD	1 竹内 茂	(むささび会)	29
70歳以上男子複	70MD	1 濱村 政義	(フレッシュ三田)	29
70歳以上男子複	70MD	2 中村 昇	(むささび会)	29
70歳以上男子複	70MD	2 山住 栄	(JFE)	29
70歳以上男子複	70MD			29
70歳以上男子複	70MD			29
75歳以上男子複	75MD	1 渡海 忍	(BUZZ)	30

75歳以上男子複	75MD	1 浅野 信行	(ウエストシルバー)	30
75歳以上男子複	75MD	2 本田 丈夫	(ウエストシルバー)	30
75歳以上男子複	75MD	2 小原 武	(三木赤とんぼ)	30
75歳以上男子複	75MD	3 友金 利一	(神鋼神戸)	30
75歳以上男子複	75MD	3 北村 房義	(緑ヶ丘)	30
一般女子複	WD	1 平田 偲	(三菱電機)	31
一般女子複	WD	1 中島 祐月	(三菱電機)	31
一般女子複	WD	2 加藤 千尋	(関西学院大学)	31
一般女子複	WD	2 斎藤 涼花	(関西学院大学)	31
一般女子複	WD	3 柏原 みき	(教職員)	31
一般女子複	WD	3 宇都宮 茉佑	(教職員)	31
30歳以上女子複	30WD	1 野村 このみ	(TEAM BOSS)	32
30歳以上女子複	30WD	1 河田 奈都美	(零~ZERO~)	32
30歳以上女子複	30WD	2 佐々木 英里	(TEAM BOSS)	32
30歳以上女子複	30WD	2 武田 智子	(TEAM BOSS)	32
30歳以上女子複	30WD	3 伊勢 愛奈	(JunKie)	32
30歳以上女子複	30WD	3 山中 侑加理	(零~ZERO~)	32
35歳以上女子複	35WD	1 垣内 絵美子	(高砂BS)	33
35歳以上女子複	35WD	1 地神 加奈子	(ADVANCE)	33
35歳以上女子複	35WD	2 辻 美穂	(あい&あい)	33
35歳以上女子複	35WD	2 松浦 有里	(あい&あい)	33
35歳以上女子複	35WD	3 大友 ひとみ	(三木シャトル)	33
35歳以上女子複	35WD	3 中村 千晴	(三木シャトル)	33
40歳以上女子複	40WD	1 日野 香織	(成徳スマイル)	34
40歳以上女子複	40WD	1 遠藤 絵美	(成徳スマイル)	34
40歳以上女子複	40WD	2 神農 友美	(緑ヶ丘)	34
40歳以上女子複	40WD	2 西原 香織	(緑ヶ丘)	34
40歳以上女子複	40WD	3 奥山 加奈	(Super Bird)	34
40歳以上女子複	40WD	3 山内 直子	(Super Bird)	34
45歳以上女子複	45WD	1 松井 紀子	(TEAM KENKEN)	35
45歳以上女子複	45WD	1 加波 美智代	(REN)	35
45歳以上女子複	45WD	2 横田 貴子	(Futures)	35
45歳以上女子複	45WD	2 忠谷 恭子	(神鋼加古川)	35
45歳以上女子複	45WD	3 大西 陽子	(PLAD)	35
45歳以上女子複	45WD	3 磯元 琴美	(バドラー)	35
50歳以上女子複	50WD	1 上田 美可	(REN)	36
50歳以上女子複	50WD	1 中島 純子	(バドラー)	36
50歳以上女子複	50WD	2 池 直美	(Futures)	36
50歳以上女子複	50WD	2 高橋 朋子	(Futures)	36
50歳以上女子複	50WD	3 杉田 貴美	(DMB)	36
50歳以上女子複	50WD	3 櫻井 悦子	(芦屋)	36
55歳以上女子複	55WD	1 高垣 尚美	(あい&あい)	37
55歳以上女子複	55WD	1 大東 恵里子	(川西)	37
55歳以上女子複	55WD	2 吉平 圭子	(フレッシュ三田)	37
55歳以上女子複	55WD	2 谷川 佐由里	(Volano)	37
55歳以上女子複	55WD	3 吉井 正美	(あい&あい)	37
55歳以上女子複	55WD	3 中津留 千穂	(あい&あい)	37
60歳以上女子複	60WD	1 山西 佳子	(宝塚)	38
60歳以上女子複	60WD	1 佐伯 悦恵	(宝塚)	38
60歳以上女子複	60WD	2 竹下 真智代	(ペガサス)	38
60歳以上女子複	60WD	2 宮森 ひとみ	(Plaisir)	38
60歳以上女子複	60WD	3 秋月 能子	(AQUA)	38
60歳以上女子複	60WD	3 外村 和美	(DMB)	38
65歳以上女子複	65WD	1 坪山 佳代	(ADVANCE)	39
65歳以上女子複	65WD	1 清水 靖子	(Super Bird)	39
65歳以上女子複	65WD	2 前川 和美	(あい&あい)	39
65歳以上女子複	65WD	2 後藤 恭子	(あい&あい)	39
65歳以上女子複	65WD	3 福山 千里	(BUZZ)	39
65歳以上女子複	65WD	3 福水 美穂	(白鳥美羽)	39

70歳以上女子複	70WD	1 澄川 稔子	(三木シャトル)	40
70歳以上女子複	70WD	1 藤田 咲美	(piyopiyo)	40
70歳以上女子複	70WD	2 上田 美穂子	(Super Bird)	40
70歳以上女子複	70WD	2 天羽 淳子	(フレッシュ三田)	40
70歳以上女子複	70WD	3 安岡 一美	(いなみの)	40
70歳以上女子複	70WD	3 前原 恵美子	(いなみの)	40
一般混合複	X	1 志賀 伊吹	(関西学院大学)	41
一般混合複	X	1 中西 美月	(関西学院大学)	41
一般混合複	X	2 河野 拓真	(関西学院大学)	41
一般混合複	X	2 金澤 志歩	(関西学院大学)	41
一般混合複	X	3 鈴木 勝也	(三菱電機伊丹)	41
一般混合複	X	3 南部 一伽	(Volano)	41
30歳以上混合複	30X	1 山中 一浩	(PLAD)	42
30歳以上混合複	30X	1 山中 侑加理	(零~ZERO~)	42
30歳以上混合複	30X	2 鈴木 雄一朗	(大和製衡)	42
30歳以上混合複	30X	2 武田 智子	(TEAM BOSS)	42
30歳以上混合複	30X	3 東崎 裕史	(三木シャトル)	42
30歳以上混合複	30X	3 東崎 綾香	(Super Bird)	42
35歳以上混合複	35X	1 明地 達也	(日本製鉄)	43
35歳以上混合複	35X	1 明地 緑	(Futures)	43
35歳以上混合複	35X	2 山崎 元裕	(三菱重工神戸)	43
35歳以上混合複	35X	2 地神 加奈子	(ADVANCE)	43
35歳以上混合複	35X	3 奥山 茂樹	(猪名川クラブ)	43
35歳以上混合複	35X	3 奥山 加奈	(Super Bird)	43
40歳以上混合複	40X	1 山内 良斗	(Super Bird)	44
40歳以上混合複	40X	1 山内 直子	(Super Bird)	44
40歳以上混合複	40X	2 永田 裕亮	(成徳スマイル)	44
40歳以上混合複	40X	2 日野 香織	(成徳スマイル)	44
40歳以上混合複	40X	3 元木 直樹	(成徳スマイル)	44
40歳以上混合複	40X	3 遠藤 絵美	(成徳スマイル)	44
45歳以上混合複	45X	1 猪原 修	(竜神クラブ)	45
45歳以上混合複	45X	1 大西 陽子	(PLAD)	45
45歳以上混合複	45X	2 神農 紘瑛	(成徳スマイル)	45
45歳以上混合複	45X	2 神農 友美	(緑ヶ丘)	45
45歳以上混合複	45X	3 立石 琢史	(REN)	45
45歳以上混合複	45X	3 加波 美智代	(REN)	45
50歳以上混合複	50X	1 長井 純一郎	(シャトル)	46
50歳以上混合複	50X	1 池 直美	(Futures)	46
50歳以上混合複	50X	2 西垣 秀雄	(SUCCESS)	46
50歳以上混合複	50X	2 西川 真由美	(TEAM KENKEN)	46
50歳以上混合複	50X	3 阿久津 俊彦	(Futures)	46
50歳以上混合複	50X	3 阿久津 和恵	(Futures)	46
55歳以上混合複	55X	1 森園 幸太郎	(Super Bird)	47
55歳以上混合複	55X	1 森園 ひろみ	(Super Bird)	47
55歳以上混合複	55X	2 武中 孝寛	(TAJIMA)	47
55歳以上混合複	55X	2 福見 広子	(TAJIMA)	47
55歳以上混合複	55X	3 木田 英明	(大和製衡)	47
55歳以上混合複	55X	3 宮森 ひとみ	(Plaisir)	47
60歳以上混合複	60X	1 多田 等	(PANDORA)	48
60歳以上混合複	60X	1 佐伯 悦恵	(宝塚)	48
60歳以上混合複	60X	2 平 昌一	(新明和工業)	48
60歳以上混合複	60X	2 竹下 真智代	(ペガサス)	48
60歳以上混合複	60X	3 羽鳥 正美	(ブルーチャンス)	48
60歳以上混合複	60X	3 小山 恵美	(ブルーチャンス)	48
65歳以上混合複	65X	1 房田 憲兒	(SUCCESS)	49
65歳以上混合複	65X	1 吉平 圭子	(フレッシュ三田)	49
65歳以上混合複	65X	2 坂本 昌信	(我流)	49
65歳以上混合複	65X	2 藤田 咲美	(piyopiyo)	49
65歳以上混合複	65X	3 福水 一郎	(白鳥美羽)	49

65歳以上混合複	65X	3 福水 美保	(白鳥美羽)	49
70歳以上混合複	70X	1 濱村 政義	(フレッシュ三田)	50
70歳以上混合複	70X	1 澄川 稔子	(三木シャトル)	50
70歳以上混合複	70X	2 竹村 和夫	(Super Bird)	50
70歳以上混合複	70X	2 上田 美穂子	(Super Bird)	50
70歳以上混合複	70X	3 中村 昇	(むささび会)	50
70歳以上混合複	70X	3 天羽 淳子	(フレッシュ三田)	50
75歳以上混合複	75X	1 中川 友三	(ウエストシルバー)	51
75歳以上混合複	75X	1 本多 泰江	(クリッパーズ)	51
75歳以上混合複	75X	2 北村 房義	(緑ヶ丘)	51
75歳以上混合複	75X	2 北村 洋子	(緑ヶ丘)	51
75歳以上混合複	75X	3 友金 利一	(神鋼神戸)	51
75歳以上混合複	75X	3 野村 宣子	(宝塚)	51

1  
2  
3  
4  
5  
6  
7  
8  
9  
10  
11  
12  
13  
14  
15  
16  
17  
18  
19  
20  
20  
21  
21  
22  
22  
23  
23  
24  
24  
25  
25  
26  
26  
27  
27

28  
28  
29  
29  
30  
30  
31  
31  
32  
32  
33  
33  
34  
34  
35  
35  
36  
36  
37  
37  
38  
38  
39  
39  
40  
40  
41  
41  
42  
42  
43  
43  
44  
44  
45  
45  
46  
46  
47  
47  
48  
48  
49  
49  
50  
50  
51  
51



一般男子単 孫田 太郎(甲南大学 豊口 竜一(関西学院 甲斐 聡一(関西学院大学)

30歳以上男子単 三浦 昂 (ヤマヒサ|東崎 裕史(三木シャ|栗田 純貴(Treasures)

35歳以上男子単 大石 斉 (日本製鉄 本田 貴之(Rock o 奥田 亨 (BUBBLES)

40歳以上男子単 山崎 元裕(三菱重工 森本 尚 (大和製衡 藤井 亮輔(MYNS。)

45歳以上男子単 榎屋 大輝(しえいは 小川 貴史(大阪チタ:海野 幸雄(PLAD)

50歳以上男子単 高井 雅也(三木シャ|長井 純一(シャトル) 橋本 哲也(神戸市役所)

55歳以上男子単 遠藤 裕司(ウッディシ 藤原 光雄(大阪チタ:川北 敏也(Super Bird)

60歳以上男子単 羽鳥 正美(ブルーシ 加藤 隆弘(高砂BS) 小林 典彦(兵庫県庁)

65歳以上男子単 福水 一郎(白鳥美羽 野花 芳弘(フレッシュ 藤原 章訓(西播クラブ)

70歳以上男子単 藤林 正雄(HANDS 中村 昇 (むささび) 角田 道夫(兵庫県庁)

75歳以上男子単 山路 栄三(芦屋クラ:渡海 忍 (BUZZ) 浅野 信行(ウエストシルバー)

一般女子単 杉野 文保(教職員) 秋間 咲緒(関西学院 朝倉 ひよ(三菱電機)

30歳以上女子単 河田 奈都(零~ZEF 堤 早紀 (REN) 0 0

35歳以上女子単 地神 加奈(ADVANI 明地 緑 (Futures) 0 0

40歳以上女子単 岸本 瞳 (三木シャ|水船 奈緒(アイビー) 0 0

50歳以上女子単 大内 かこ(いなみの 田中 あか(Super E 森川 久美(アイビー)

55歳以上女子単 谷川 佐由(Volano) 木田 信子(難波クラ:柴田 悦子(Cats)

60歳以上女子単 外村 和美(DMB) 小山 恵美(ブルーシ 吉平 圭子(フレッシュ三田)

70歳以上女子単 両者棄権 0 両者棄権 0 0 0

一般男子複 志賀 伊吹(関西学院 豊口 竜一(関西学院 甲斐 聡一(関西学院大学)

一般男子複 田中 智也(関西学院 岩橋 稜典(関西学院 神山 新悟(関西学院大学)



30歳以上男子複 堤 圭吾 (日本製鉄 上田 修也(高砂BS) 鈴木 雄一(大和製衡)  
30歳以上男子複 常陰 愁平(日本製鉄 植田 真伍(高砂BS) 河田 尚也(PLAD)

35歳以上男子複 大石 斉 (日本製鉄 奥山 茂樹(猪名川ク 姥 拓郎 (神鋼高砂)  
35歳以上男子複 明地 達也(日本製鉄 本田 貴之(Rock o 若元 陸 (神鋼高砂)

40歳以上男子複 垣内 大輔(高砂BS) 為則 賢祐(シャトル) 永田 裕亮(成徳スマイル)  
40歳以上男子複 松尾 光弘(零~ZEF 内海 貴裕(JunKie) 元木 直樹(成徳スマイル)

45歳以上男子複 小川 貴史(大阪チタ 飛弾 雅一(大阪チタ 田路 卓 (JunKie)  
45歳以上男子複 谷藤 準 (シャトル) 神農 紘瑛(成徳スマ 福永 哲也(シャトル)

50歳以上男子複 長井 純一(シャトル) 野田 雅雄(Super 原田 浩司(Volano)  
50歳以上男子複 高井 雅也(三木シャ 田中 純一(垂水クラ 浜田 宣行(NISHIWAKI)

55歳以上男子複 森園 幸太(Super 谷川 征洋(Volano) 川北 敏也(Super Bird)  
55歳以上男子複 猪原 修 (竜神クラ 高垣 達洋(三木シャ 坂本 隆英(伊丹BC)

60歳以上男子複 福水 一郎(白鳥美羽 有井 信雄(はにーい 正木 幸一(はにーいず)  
60歳以上男子複 羽鳥 正美(ブルーシ 馬場 剛 (はにーい 平 昌一 (新明和工業)

65歳以上男子複 坂本 昌信(我流) 寺岡 隆行(成徳スマ 美浪 一成(難波クラブ)  
65歳以上男子複 林 豊彦 (我流) 吉岡 亨二(Super 小西 秀政(ウッディシャトルズ)

70歳以上男子複 竹内 茂 (むささび) 中村 昇 (むささび) 0 0  
70歳以上男子複 濱村 政義(フレッシュ) 山住 栄 (JFE) 0 0

75歳以上男子複 渡海 忍 (BUZZ) 本田 丈夫(ウエストシ 友金 利一(神鋼神戸)

75歳以上男子複 浅野 信行(ウエスト) 小原 武 (三木赤と北村 房義(緑ヶ丘))

一般女子複 平田 惇 (三菱電機) 加藤 千尋(関西学院) 柏原 みき(教職員)  
一般女子複 中島 祐月(三菱電機) 斎藤 涼花(関西学院) 宇都宮 茉(教職員)

30歳以上女子複 野村 この (TEAM I) 佐々木 英 (TEAM I) 伊勢 愛奈 (JunKie)  
30歳以上女子複 河田 奈都 (零~ZEF) 武田 智子 (TEAM I) 山中 侑加 (零~ZERO~)

35歳以上女子複 垣内 絵美 (高砂BS) 辻 美穂 (あい&あ) 大友 ひと (三木シャトル)  
35歳以上女子複 地神 加奈 (ADVANI) 松浦 有里 (あい&あ) 中村 千晴 (三木シャトル)

40歳以上女子複 日野 香織 (成徳スマ) 神農 友美 (緑ヶ丘) 奥山 加奈 (Super Bird)  
40歳以上女子複 遠藤 絵美 (成徳スマ) 西原 香織 (緑ヶ丘) 山内 直子 (Super Bird)

45歳以上女子複 松井 紀子 (TEAM I) 横田 貴子 (Futures) 大西 陽子 (PLAD)  
45歳以上女子複 加波 美智 (REN) 忠谷 恭子 (神鋼加古磯元) 琴美 (バドラー)

50歳以上女子複 上田 美可 (REN) 池 直美 (Futures) 杉田 貴美 (DMB)  
50歳以上女子複 中島 純子 (バドラー) 高橋 朋子 (Futures) 櫻井 悦子 (芦屋)

55歳以上女子複 高垣 尚美 (あい&あ) 吉平 圭子 (フレッシュ) 吉井 正美 (あい&あい)  
55歳以上女子複 大東 恵里 (川西) 谷川 佐由 (Volano) 中津留 千 (あい&あい)

60歳以上女子複 山西 佳子 (宝塚) 竹下 真智 (ペガサス) 秋月 能子 (AQUA)  
60歳以上女子複 佐伯 悦恵 (宝塚) 宮森 ひと (Plaisir) 外村 和美 (DMB)

65歳以上女子複 坪山 佳代 (ADVANI) 前川 和美 (あい&あ) 福山 千里 (BUZZ)  
65歳以上女子複 清水 靖子 (Super I) 後藤 恭子 (あい&あ) 福水 美穂 (白鳥美羽)

70歳以上女子複 澄川 稔子(三木シャトル) 上田 美穂(Super Bird) 安岡 一美(いなみの)  
70歳以上女子複 藤田 咲美(piyo piyo) 天羽 淳子(フレッシュ) 前原 恵美(いなみの)

一般混合複 志賀 伊吹(関西学院) 河野 拓真(関西学院) 鈴木 勝也(三菱電機伊丹)  
一般混合複 中西 美月(関西学院) 金澤 志歩(関西学院) 南部 一伽(Volano)

30歳以上混合複 山中 一浩(PLAD) 鈴木 雄一(大和製衡) 東崎 裕史(三木シャトル)  
30歳以上混合複 山中 侑加(零~ZEF) 武田 智子(TEAM BIRD) 東崎 綾香(Super Bird)

35歳以上混合複 明地 達也(日本製鉄) 山崎 元裕(三菱重工) 奥山 茂樹(猪名川クラブ)  
35歳以上混合複 明地 緑 (Futures) 地神 加奈(ADVANCE) 奥山 加奈(Super Bird)

40歳以上混合複 山内 良斗(Super Bird) 永田 裕亮(成徳スマイル) 元木 直樹(成徳スマイル)  
40歳以上混合複 山内 直子(Super Bird) 日野 香織(成徳スマイル) 遠藤 絵美(成徳スマイル)

45歳以上混合複 猪原 修 (竜神クラブ) 神農 紘瑛(成徳スマイル) 立石 琢史(REN)  
45歳以上混合複 大西 陽子(PLAD) 神農 友美(緑ヶ丘) 加波 美智(REN)

50歳以上混合複 長井 純一(シャトル) 西垣 秀雄(SUCCESS) 阿久津 俊(Futures)  
50歳以上混合複 池 直美 (Futures) 西川 真由(TEAM BIRD) 阿久津 和(Futures)

55歳以上混合複 森園 幸太(Super Bird) 武中 孝寛(TAJIMA) 木田 英明(大和製衡)  
55歳以上混合複 森園 ひろ (Super Bird) 福見 広子(TAJIMA) 宮森 ひと(Plaisir)

60歳以上混合複 多田 等 (PANDORA) 平 昌一 (新明和工) 羽鳥 正美(ブルーチャンス)  
60歳以上混合複 佐伯 悦恵(宝塚) 竹下 真智(ペガサス) 小山 恵美(ブルーチャンス)

65歳以上混合複 房田 憲児(SUCCESS) 坂本 昌信(我流) 福水 一郎(白鳥美羽)  
65歳以上混合複 吉平 圭子(フレッシュ) 藤田 咲美(piyo piyo) 福水 美保(白鳥美羽)

70歳以上混合複 濱村 政義(フレッシュ)竹村 和夫(Super)中村 昇(むささび会)  
70歳以上混合複 澄川 稔子(三木シャ)上田 美穂(Super)天羽 淳子(フレッシュ三田)

75歳以上混合複 中川 友三(ウエスト)北村 房義(緑ヶ丘) 友金 利一(神鋼神戸)  
75歳以上混合複 本多 泰江(クリッパー)北村 洋子(緑ヶ丘) 野村 宣子(宝塚)

一般男子単 孫田 太郎(甲南大学)豊口 竜一(関西学院)甲斐 聡一(関西学院大学)  
30歳以上男子単 三浦 昂(ヤマヒサ)東崎 裕史(三木シャ)栗田 純貴(Treasures)  
35歳以上男子単 大石 斉(日本製鉄)本田 貴之(Rock)奥田 亨(BUBBLES)  
40歳以上男子単 山崎 元裕(三菱重工)森本 尚(大和製衡)藤井 亮輔(MYNS。)  
45歳以上男子単 榎屋 大輝(しえい)小川 貴史(大阪チタ)海野 幸雄(PLAD)  
50歳以上男子単 高井 雅也(三木シャ)長井 純一(シャトル)橋本 哲也(神戸市役所)  
55歳以上男子単 遠藤 裕司(ウッディ)藤原 光雄(大阪チタ)川北 敏也(Super Bird)  
60歳以上男子単 羽鳥 正美(ブルーシ)加藤 隆弘(高砂BS)小林 典彦(兵庫県庁)  
65歳以上男子単 福水 一郎(白鳥美羽)野花 芳弘(フレッシュ)藤原 章訓(西播クラブ)  
70歳以上男子単 藤林 正雄(HANDS)中村 昇(むささび)角田 道夫(兵庫県庁)  
75歳以上男子単 山路 栄三(芦屋クラ)渡海 忍(BUZZ)浅野 信行(ウエストシルバー)  
一般女子単 杉野 文保(教職員)秋間 咲緒(関西学院)朝倉 ひよ(三菱電機)  
30歳以上女子単 河田 奈都(零~ZEF)堤 早紀(REN)  
35歳以上女子単 地神 加奈(ADVANCE)明地 緑(Futures)  
40歳以上女子単 岸本 瞳(三木シャ)水船 奈緒(アイビー)  
50歳以上女子単 大内 かこ(いなみの)田中 あか(Super)森川 久美(アイビー)  
55歳以上女子単 谷川 佐由(Volano)木田 信子(難波クラ)柴田 悦子(Cats)  
60歳以上女子単 外村 和美(DMB)小山 恵美(ブルーシ)吉平 圭子(フレッシュ三田)  
70歳以上女子単 両者棄権で該当者なし 両者棄権で該当者なし  
一般男子複 志賀 伊吹(関西学院)豊口 竜一(関西学院)甲斐 聡一(関西学院大学)  
一般男子複 田中 智也(関西学院)岩橋 稜典(関西学院)神山 新悟(関西学院大学)  
30歳以上男子複 堤 圭吾(日本製鉄)上田 修也(高砂BS)鈴木 雄一(大和製衡)  
30歳以上男子複 常陰 愁平(日本製鉄)植田 真伍(高砂BS)河田 尚也(PLAD)  
35歳以上男子複 大石 斉(日本製鉄)奥山 茂樹(猪名川ク)姥 拓郎(神鋼高砂)  
35歳以上男子複 明地 達也(日本製鉄)本田 貴之(Rock)若元 陸(神鋼高砂)  
40歳以上男子複 垣内 大輔(高砂BS)為則 賢祐(シャトル)永田 裕亮(成徳スマイル)  
40歳以上男子複 松尾 光弘(零~ZEF)内海 貴裕(JunKie)元木 直樹(成徳スマイル)  
45歳以上男子複 小川 貴史(大阪チタ)飛弾 雅一(大阪チタ)田路 卓(JunKie)  
45歳以上男子複 谷藤 準(シャトル)神農 紘瑛(成徳スマ)福永 哲也(シャトル)  
50歳以上男子複 長井 純一(シャトル)野田 雅雄(Super)原田 浩司(Volano)  
50歳以上男子複 高井 雅也(三木シャ)田中 純一(垂水クラ)浜田 宣行(NISHIWAKI)  
55歳以上男子複 森園 幸太(Super)谷川 征洋(Volano)川北 敏也(Super Bird)  
55歳以上男子複 猪原 修(竜神クラ)高垣 達洋(三木シャ)坂本 隆英(伊丹BC)  
60歳以上男子複 福水 一郎(白鳥美羽)有井 信雄(はにーい)正木 幸一(はにーいず)  
60歳以上男子複 羽鳥 正美(ブルーシ)馬場 剛(はにーい)平 昌一(新明和工業)

65歳以上男子複 坂本 昌信(我流) 寺岡 隆行(成徳スマ 美浪 一成(難波クラブ)  
 65歳以上男子複 林 豊彦 (我流) 吉岡 亨二(Super 小西 秀政(ウッディシャトルズ)  
 70歳以上男子複 竹内 茂 (むささび会) 中村 昇 (むささび会)  
 70歳以上男子複 濱村 政義(フレッシュ) 山住 栄 (JFE)  
 75歳以上男子複 渡海 忍 (BUZZ) 本田 丈夫(ウエスト) 友金 利一(神鋼神戸)  
 75歳以上男子複 浅野 信行(ウエスト) 小原 武 (三木赤と 北村 房義(緑ヶ丘)  
 一般女子複 平田 惇 (三菱電機) 加藤 千尋(関西学院) 柏原 みき(教職員)  
 一般女子複 中島 祐月(三菱電機) 斎藤 涼花(関西学院) 宇都宮 菜(教職員)  
 30歳以上女子複 野村 この(Team 佐々木 英(Team 伊勢 愛奈(JunKie)  
 30歳以上女子複 河田 奈都(零~ZEF) 武田 智子(Team 山中 侑加(零~ZERO~)  
 35歳以上女子複 垣内 絵美(高砂BS) 辻 美穂 (あい&あ 大友 ひと(三木シャトル)  
 35歳以上女子複 地神 加奈(ADVANCE) 松浦 有里(あい&あ 中村 千晴(三木シャトル)  
 40歳以上女子複 日野 香織(成徳スマ) 神農 友美(緑ヶ丘) 奥山 加奈(Super Bird)  
 40歳以上女子複 遠藤 絵美(成徳スマ) 西原 香織(緑ヶ丘) 山内 直子(Super Bird)  
 45歳以上女子複 松井 紀子(Team 横田 貴子(Futures) 大西 陽子(PLAD)  
 45歳以上女子複 加波 美智(REN) 忠谷 恭子(神鋼加古 磯元 琴美(バドラー)  
 50歳以上女子複 上田 美可(REN) 池 直美 (Futures) 杉田 貴美(DMB)  
 50歳以上女子複 中島 純子(バドラー) 高橋 朋子(Futures) 櫻井 悦子(芦屋)  
 55歳以上女子複 高垣 尚美(あい&あ 吉平 圭子(フレッシュ) 吉井 正美(あい&あい)  
 55歳以上女子複 大東 恵里(川西) 谷川 佐由(Volano) 中津 留 千(あい&あい)  
 60歳以上女子複 山西 佳子(宝塚) 竹下 真智(ペガサス) 秋月 能子(AQUA)  
 60歳以上女子複 佐伯 悦恵(宝塚) 宮森 ひと(Plaisir) 外村 和美(DMB)  
 65歳以上女子複 坪山 佳代(ADVANCE) 前川 和美(あい&あ 福山 千里(BUZZ)  
 65歳以上女子複 清水 靖子(Super 後藤 恭子(あい&あ 福水 美穂(白鳥美羽)  
 70歳以上女子複 澄川 稔子(三木シャトル) 上田 美穂(Super 安岡 一美(いなみの)  
 70歳以上女子複 藤田 咲美(piyo piyo) 天羽 淳子(フレッシュ) 前原 恵美(いなみの)  
 一般混合複 志賀 伊吹(関西学院) 河野 拓真(関西学院) 鈴木 勝也(三菱電機伊丹)  
 一般混合複 中西 美月(関西学院) 金澤 志歩(関西学院) 南部 一伽(Volano)  
 30歳以上混合複 山中 一浩(PLAD) 鈴木 雄一(大和製衡) 東崎 裕史(三木シャトル)  
 30歳以上混合複 山中 侑加(零~ZEF) 武田 智子(Team 東崎 綾香(Super Bird)  
 35歳以上混合複 明地 達也(日本製鉄) 山崎 元裕(三菱重工) 奥山 茂樹(猪名川クラブ)  
 35歳以上混合複 明地 緑 (Futures) 地神 加奈(ADVANCE) 奥山 加奈(Super Bird)  
 40歳以上混合複 山内 良斗(Super 永田 裕亮(成徳スマ) 元木 直樹(成徳スマイル)  
 40歳以上混合複 山内 直子(Super 日野 香織(成徳スマ) 遠藤 絵美(成徳スマイル)  
 45歳以上混合複 猪原 修 (竜神クラブ) 神農 紘瑛(成徳スマ) 立石 琢史(REN)  
 45歳以上混合複 大西 陽子(PLAD) 神農 友美(緑ヶ丘) 加波 美智(REN)  
 50歳以上混合複 長井 純一(シャトル) 西垣 秀雄(SUCCESS) 阿久津 俊(Futures)  
 50歳以上混合複 池 直美 (Futures) 西川 真由(Team 阿久津 和(Futures)  
 55歳以上混合複 森園 幸太(Super 武中 孝寛(TAJIMA) 木田 英明(大和製衡)  
 55歳以上混合複 森園 ひろ(Super 福見 広子(TAJIMA) 宮森 ひと(Plaisir)  
 60歳以上混合複 多田 等 (PANDO) 平 昌一 (新明和) 羽鳥 正美(ブルーチャンス)  
 60歳以上混合複 佐伯 悦恵(宝塚) 竹下 真智(ペガサス) 小山 恵美(ブルーチャンス)  
 65歳以上混合複 房田 憲児(SUCCESS) 坂本 昌信(我流) 福水 一郎(白鳥美羽)  
 65歳以上混合複 吉平 圭子(フレッシュ) 藤田 咲美(piyo piyo) 福水 美保(白鳥美羽)  
 70歳以上混合複 濱村 政義(フレッシュ) 竹村 和夫(Super 中村 昇 (むささび会)  
 70歳以上混合複 澄川 稔子(三木シャトル) 上田 美穂(Super 天羽 淳子(フレッシュ) 三田)  
 75歳以上混合複 中川 友三(ウエスト) 北村 房義(緑ヶ丘) 友金 利一(神鋼神戸)  
 75歳以上混合複 本多 泰江(クリッパ) 北村 洋子(緑ヶ丘) 野村 宣子(宝塚)

一般男子複

30歳以上男子複  
 35歳以上男子複  
 40歳以上男子複  
 45歳以上男子複  
 50歳以上男子複

55歲以上男子複  
60歲以上男子複  
65歲以上男子複  
70歲以上男子複  
75歲以上男子複  
一般女子複  
30歲以上女子複  
35歲以上女子複  
40歲以上女子複  
45歲以上女子複  
50歲以上女子複  
55歲以上女子複  
60歲以上女子複  
65歲以上女子複  
70歲以上女子複  
一般混合複  
30歲以上混合複  
35歲以上混合複  
40歲以上混合複  
45歲以上混合複  
50歲以上混合複  
55歲以上混合複  
60歲以上混合複  
65歲以上混合複  
70歲以上混合複  
75歲以上混合複