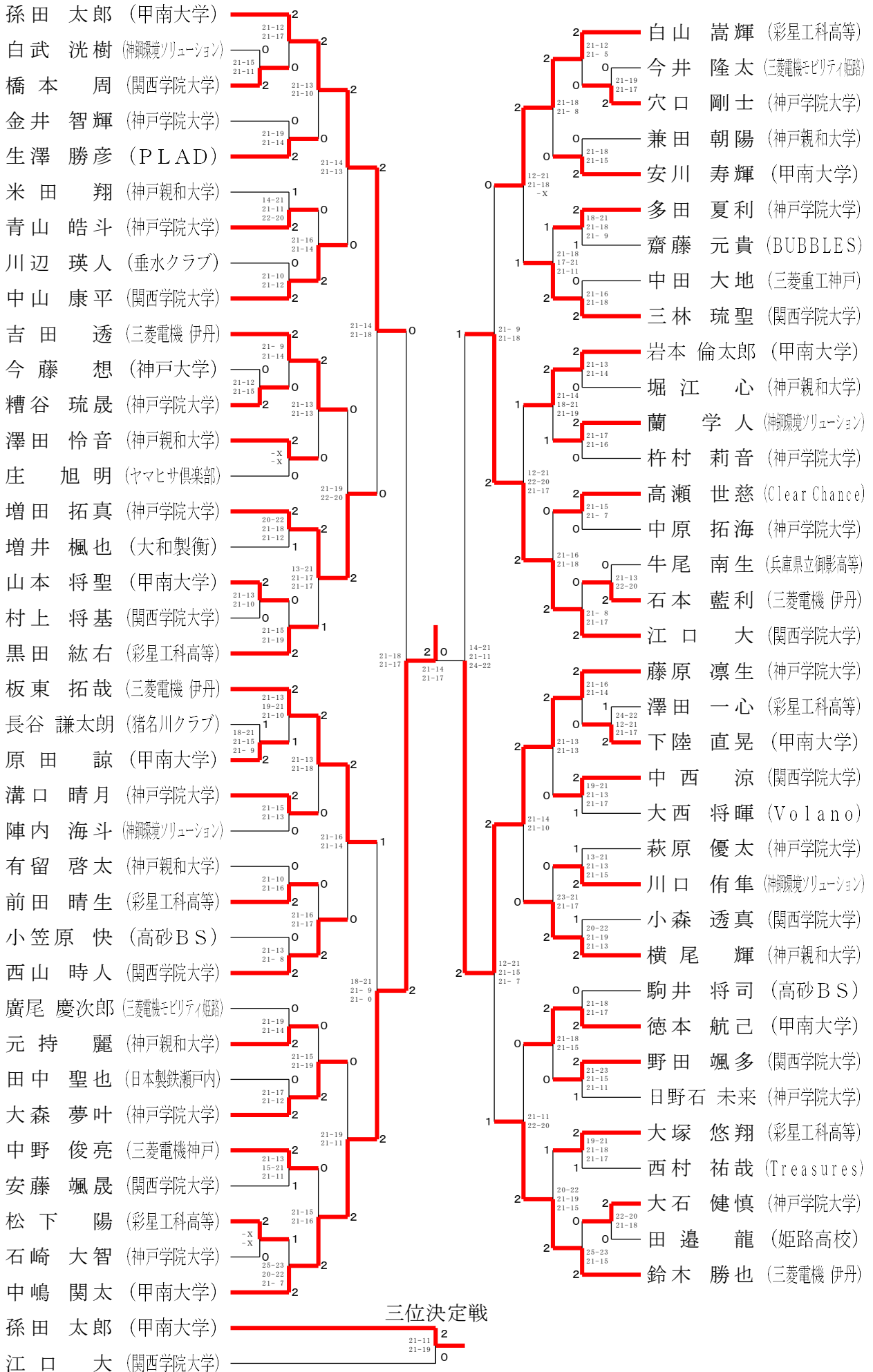
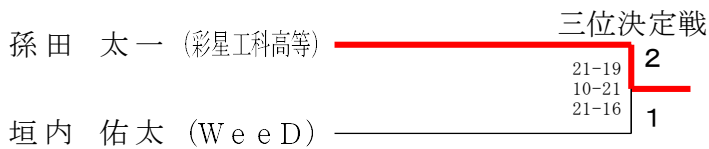
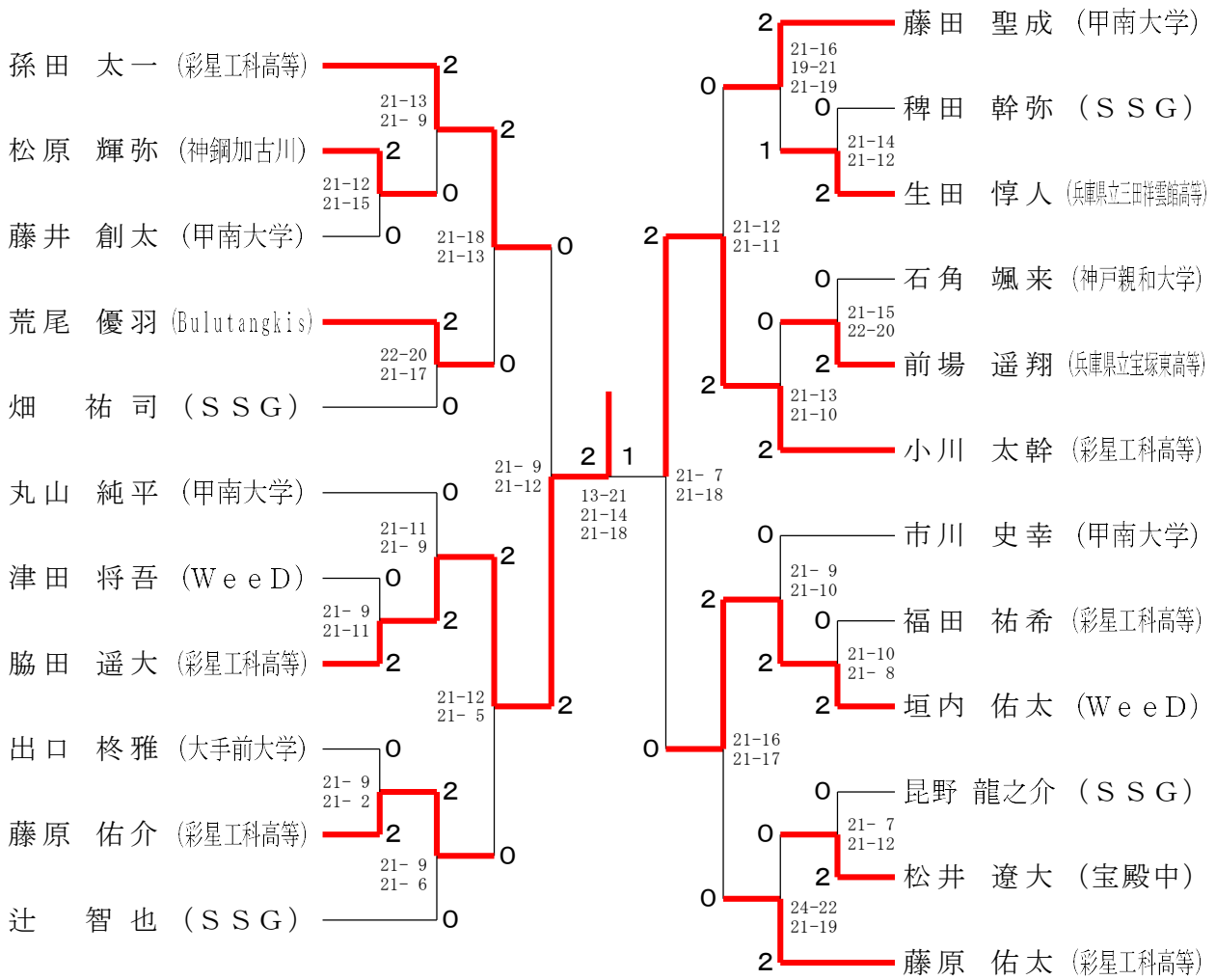


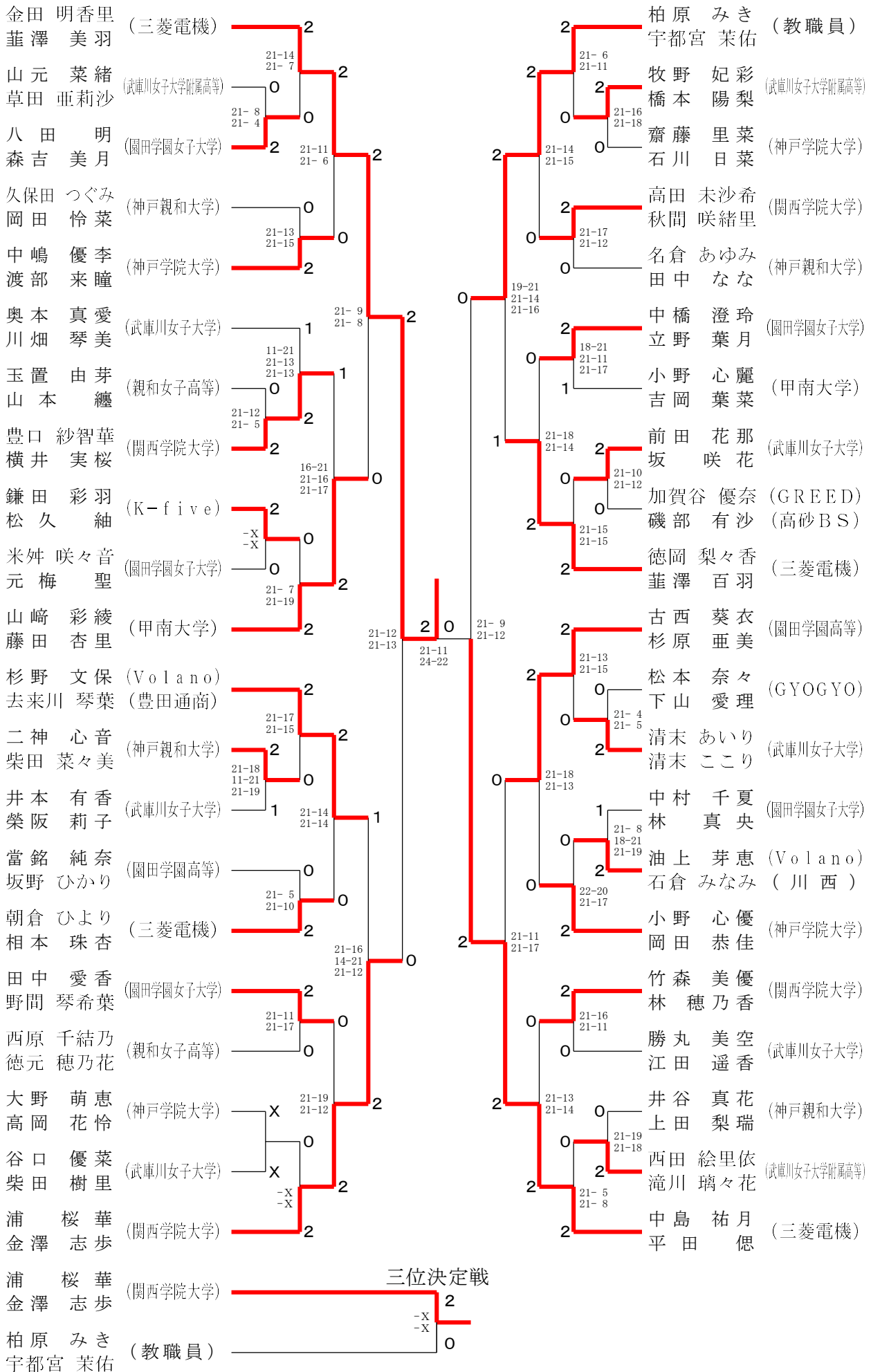
一般男子単A



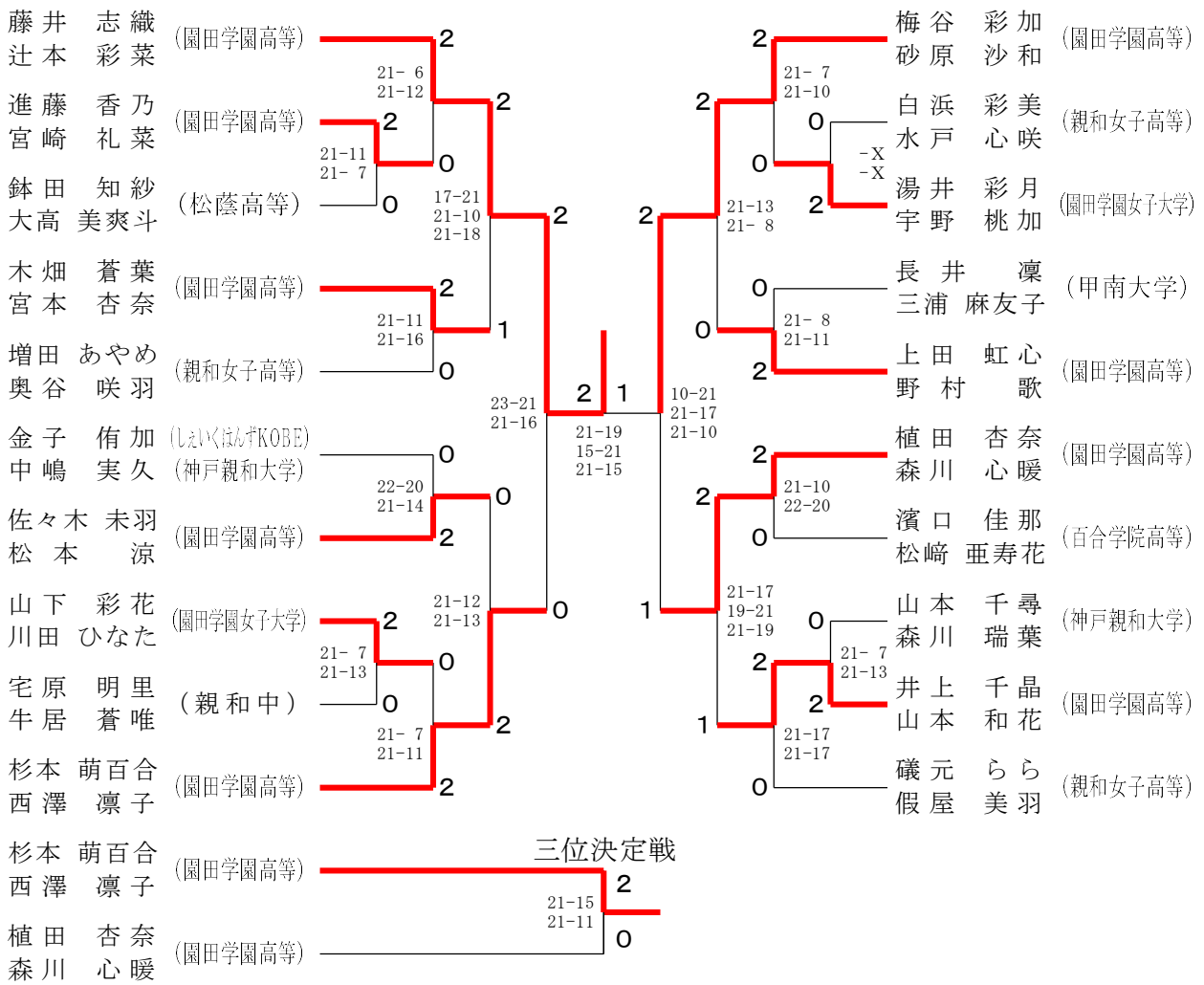
一般男子単B



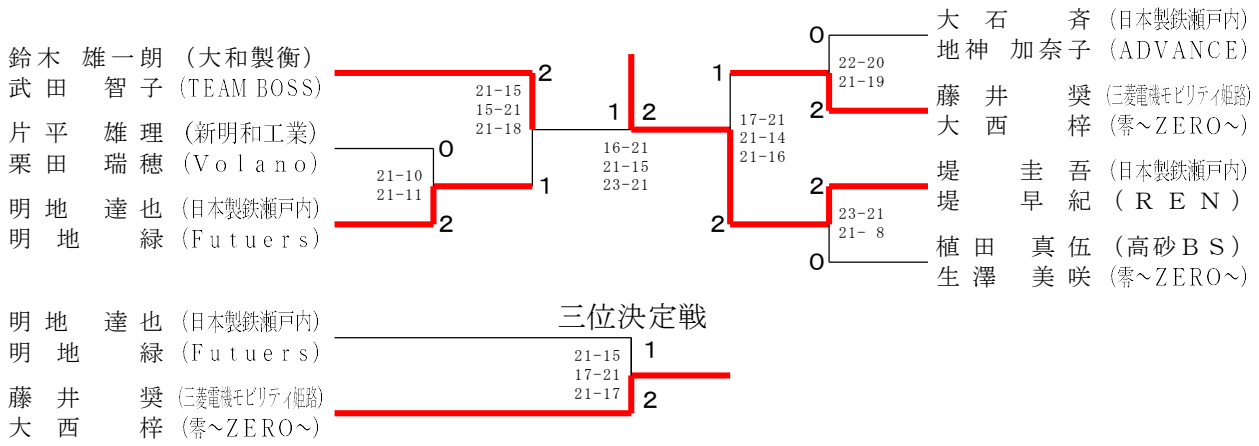
一般女子複A



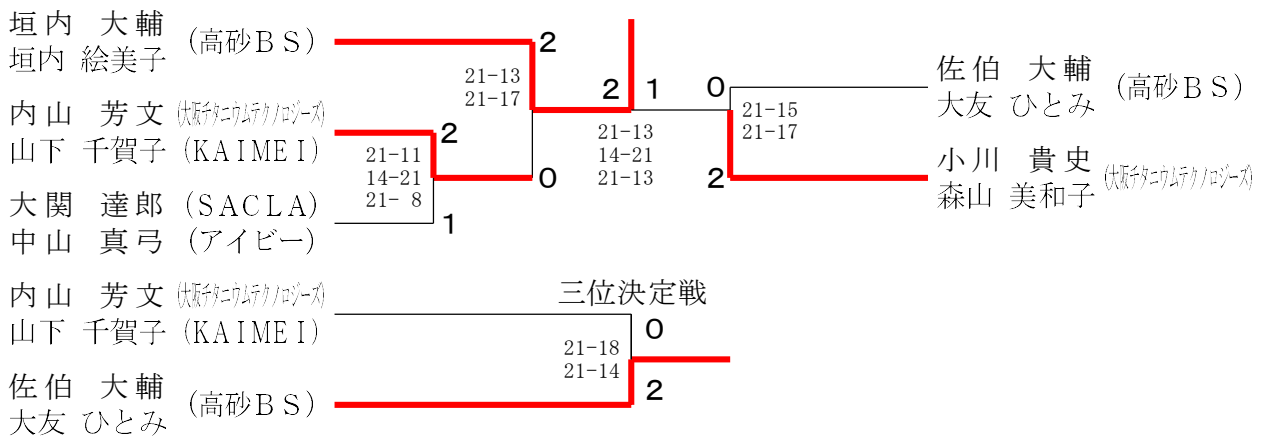
一般女子複B



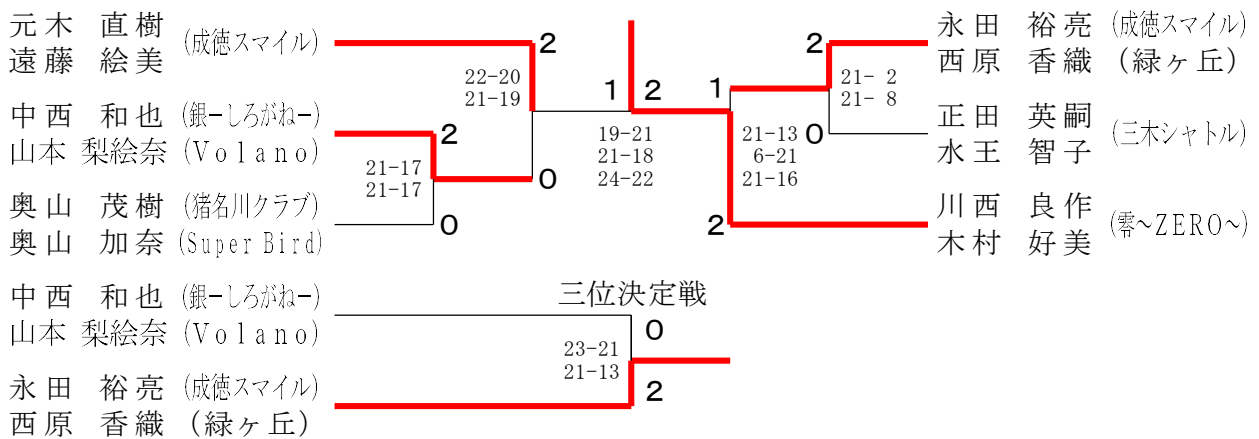
30歳以上混合複



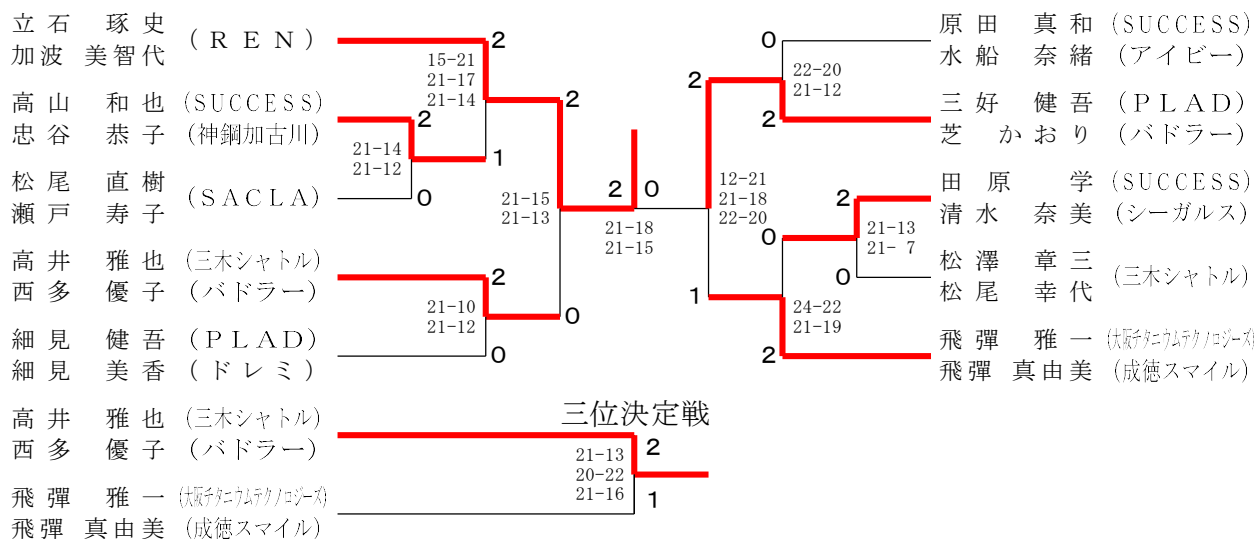
35歳以上混合複



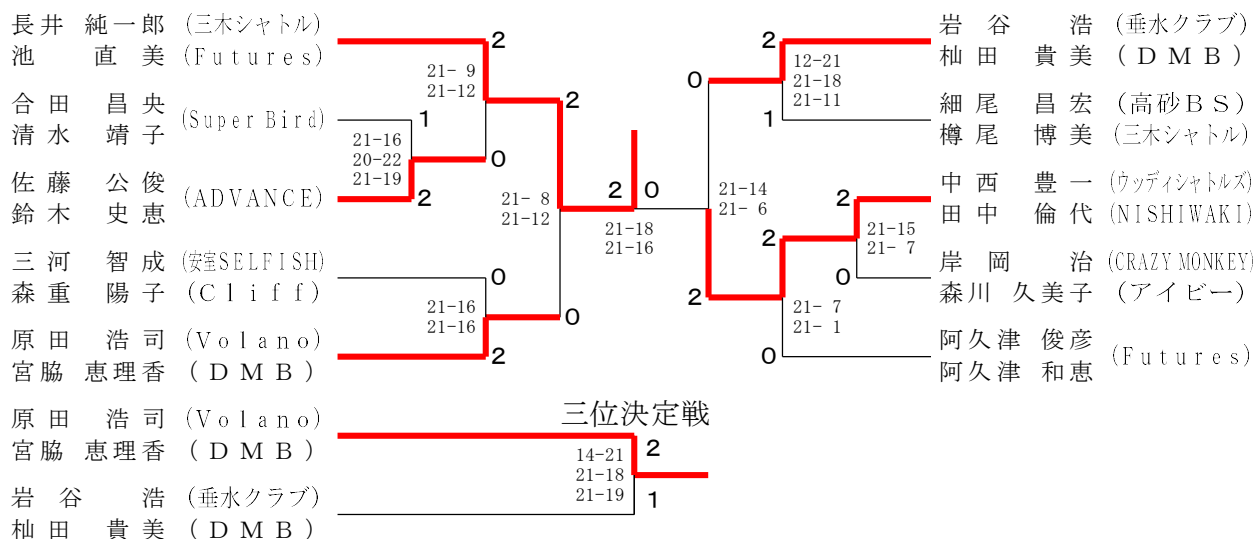
40歳以上混合複



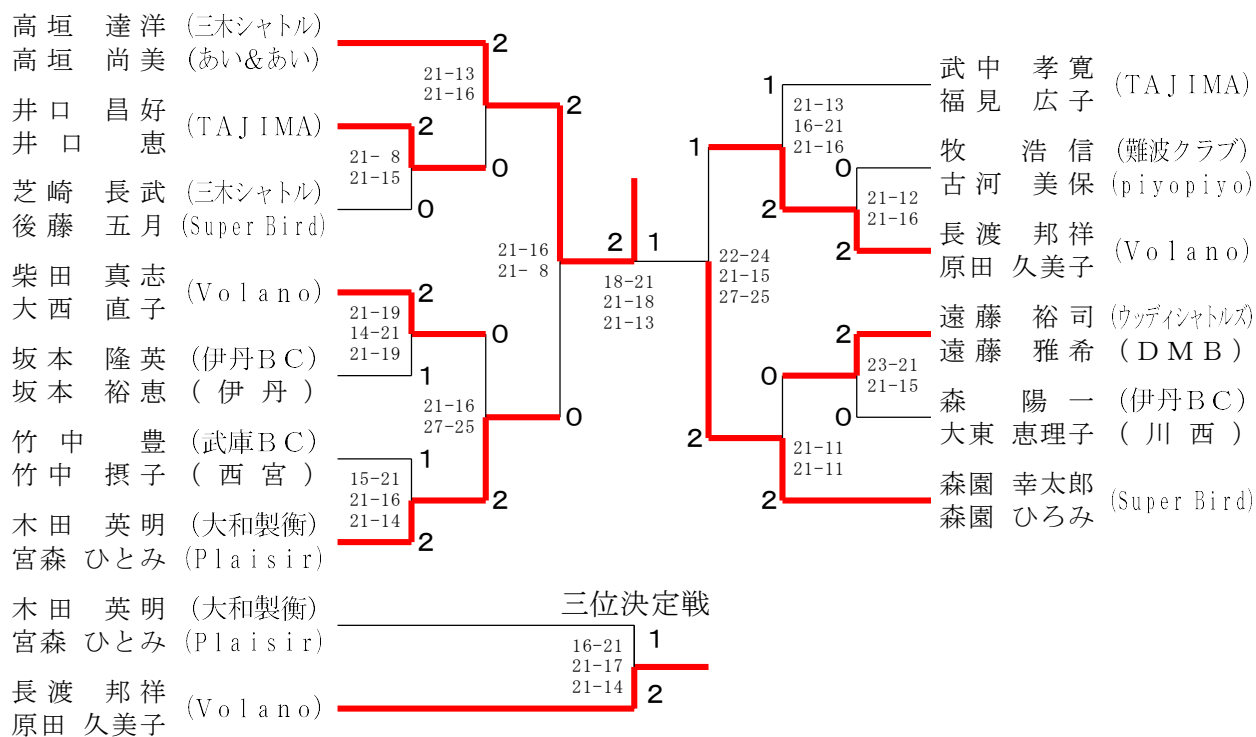
45歳以上混合複



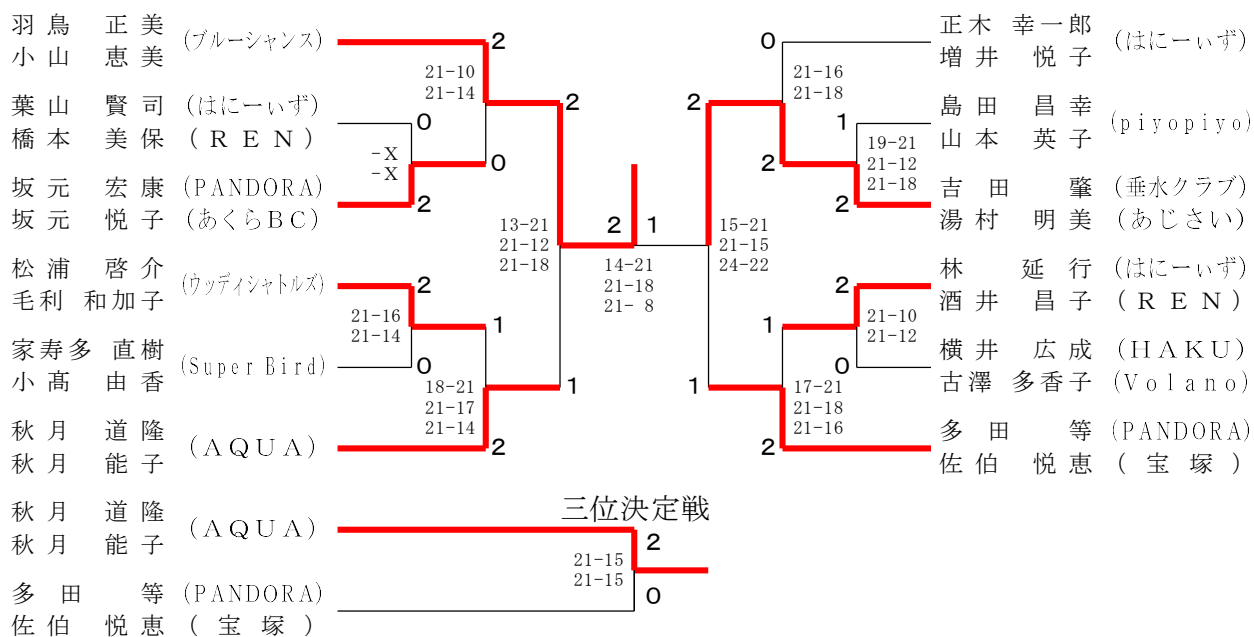
50歳以上混合複



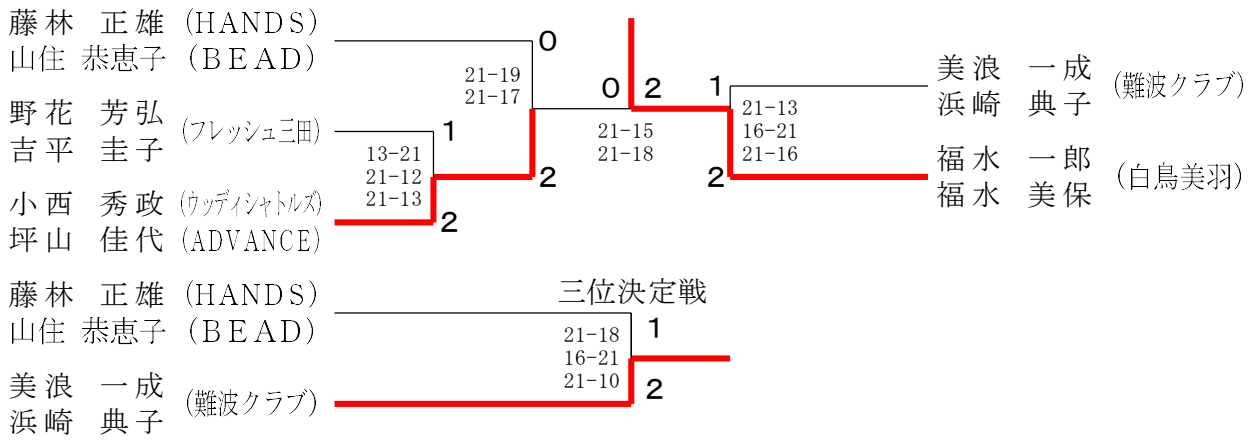
5 5 歳以上混合複



6 0 歳以上混合複



65歳以上混合複



70歳以上75歳以上混合複

