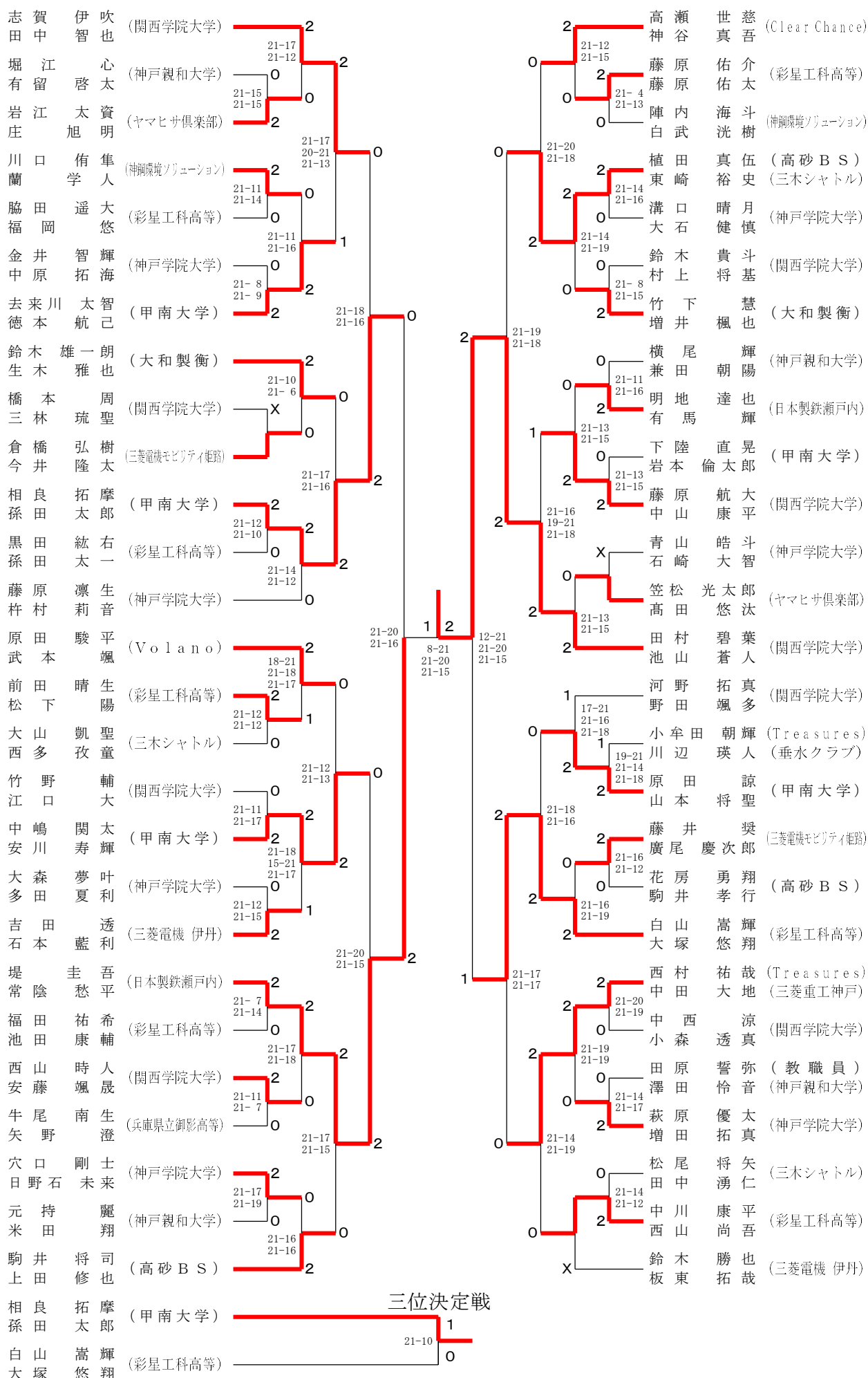
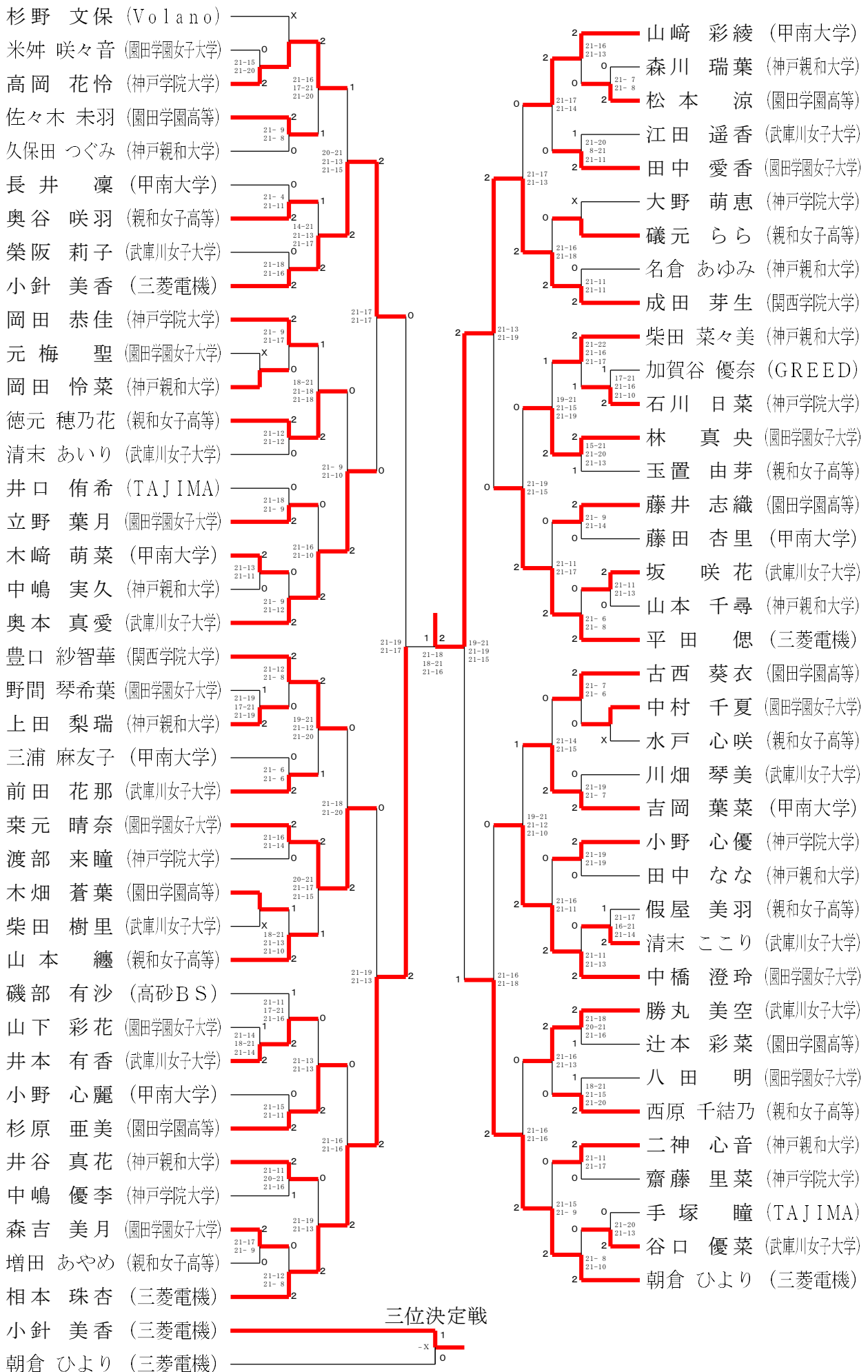


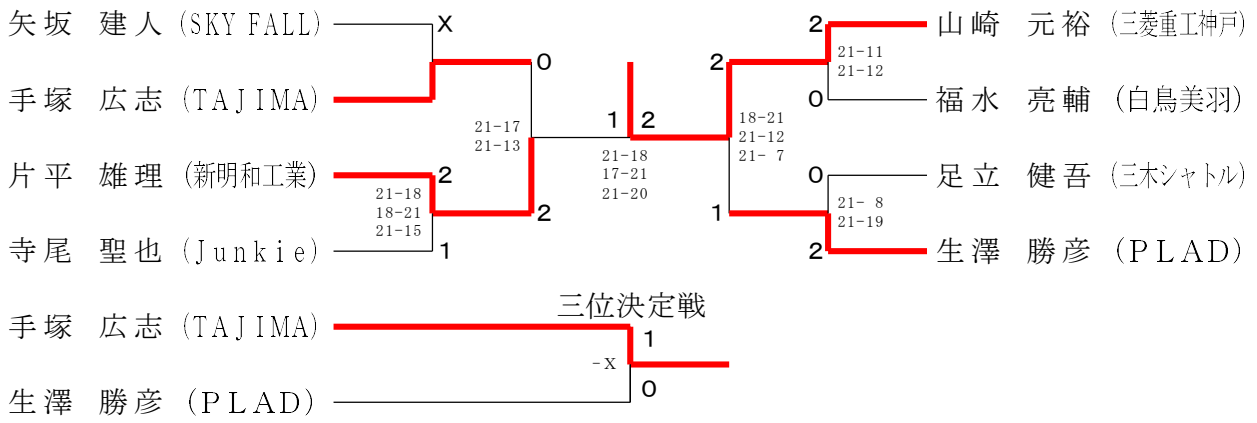
一般男子複A



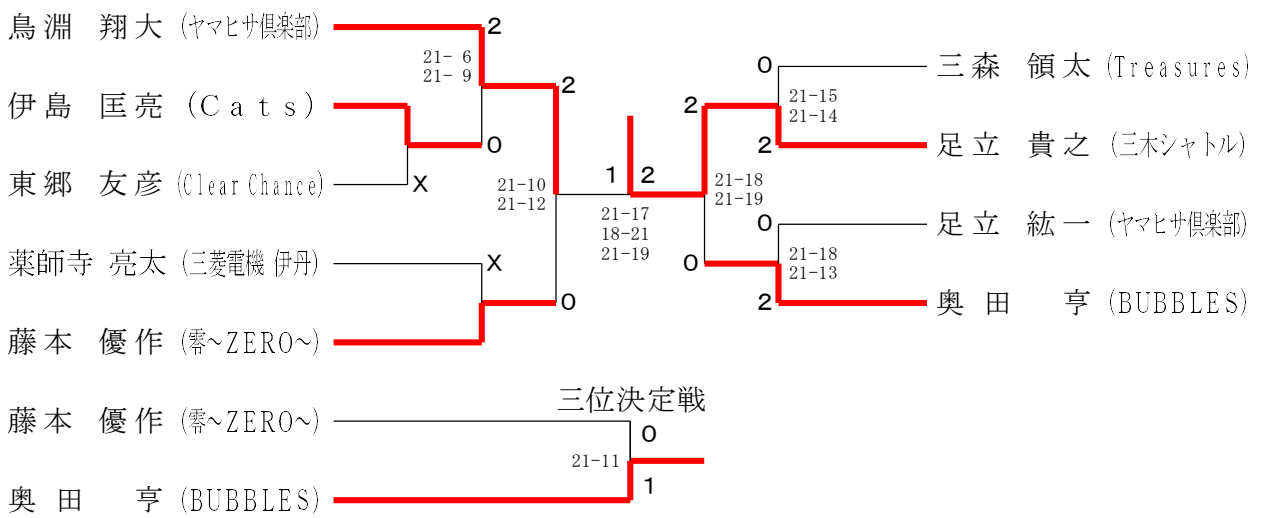
一般女子単A



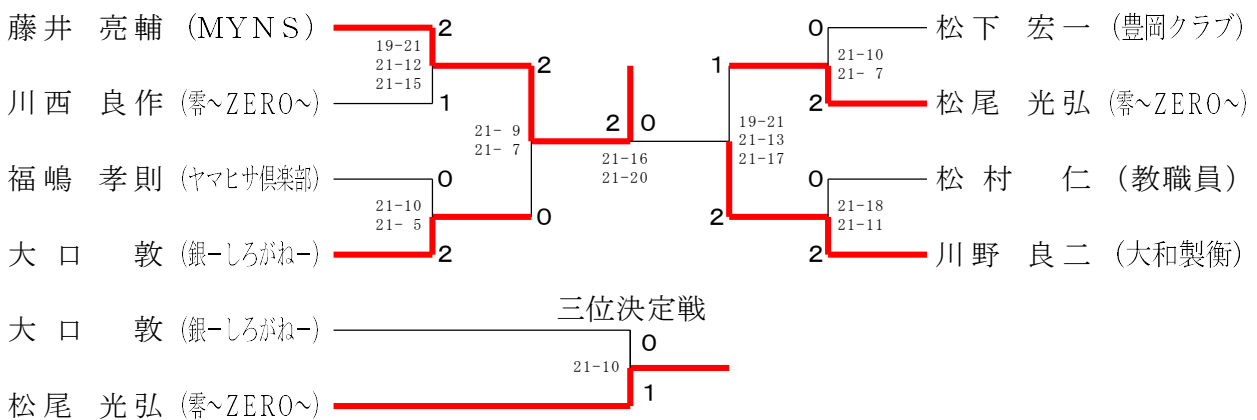
### 30歳以上男子単



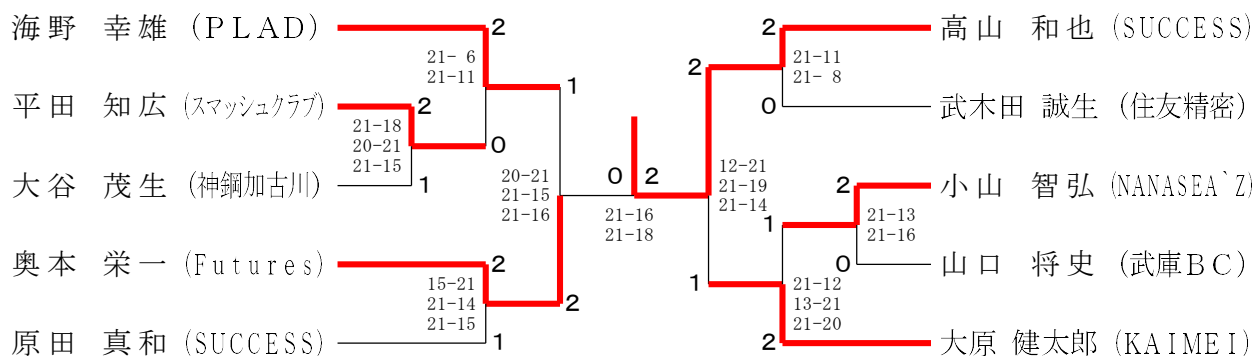
### 35歳以上男子単



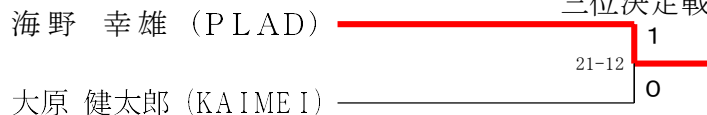
### 40歳以上男子単



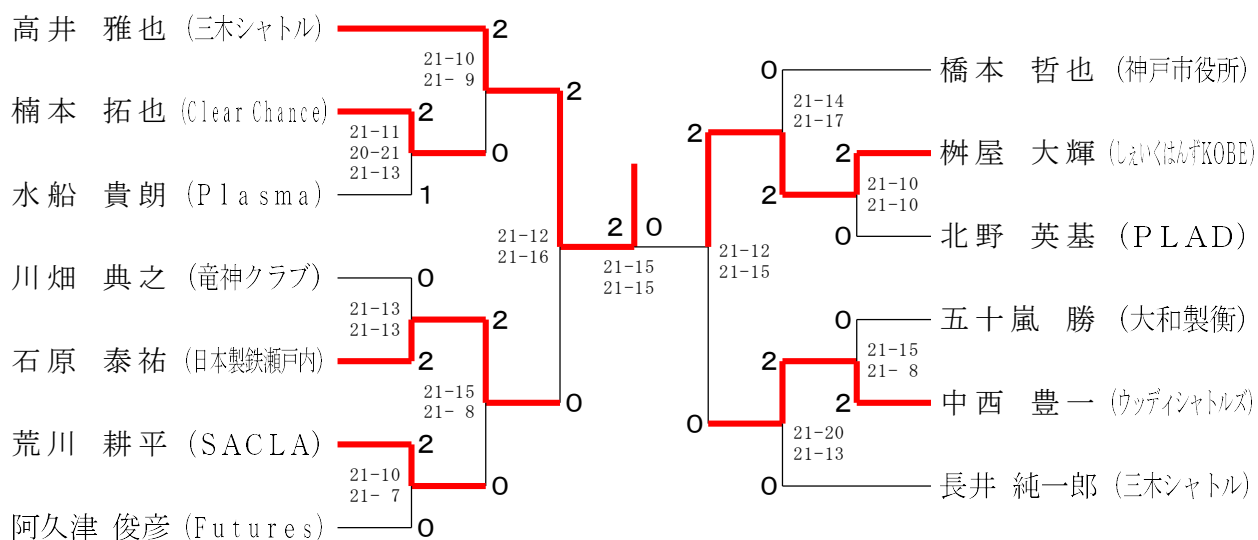
### 45歳以上男子単



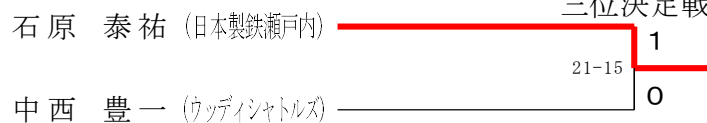
#### 三位決定戦



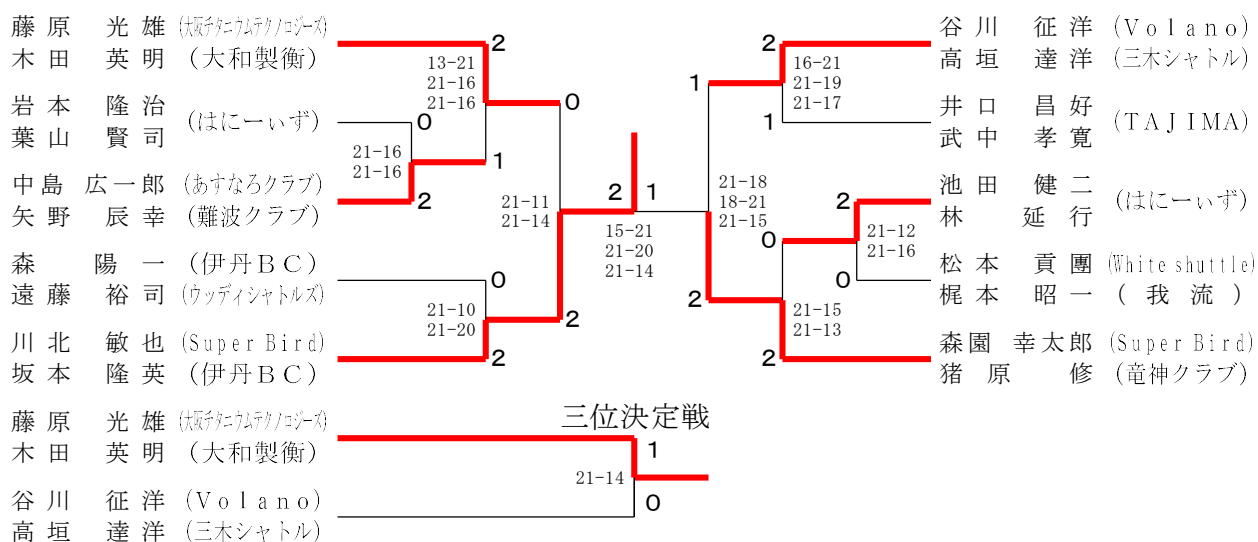
### 50歳以上男子単



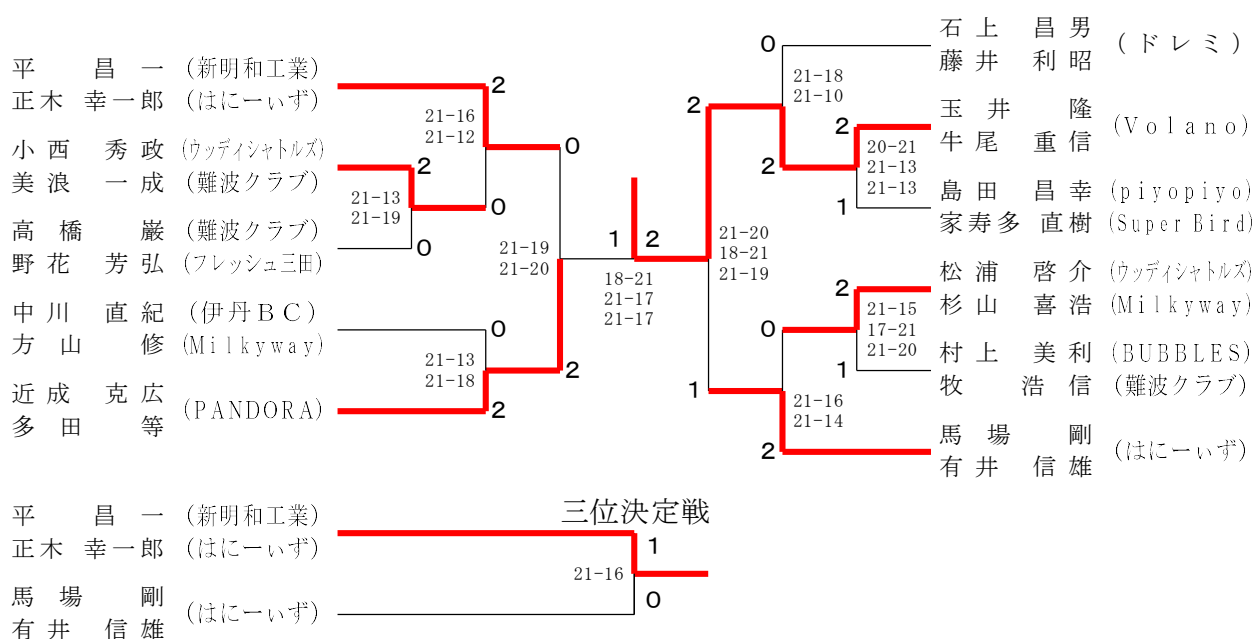
#### 三位決定戦



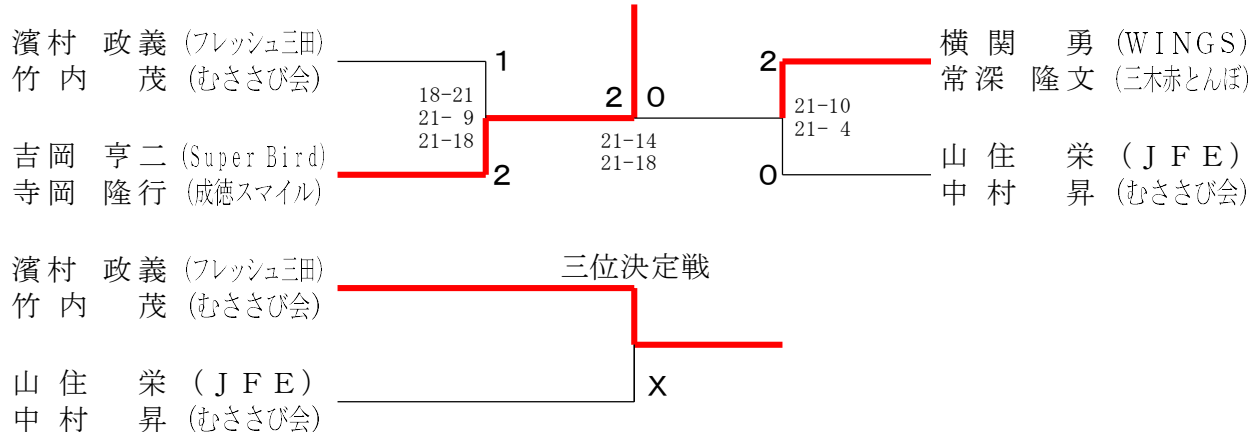
### 55歳以上男子複



### 60・65歳以上男子複



### 70歳以上男子複



75歳以上男子複	本小	田原	北友	村金	河財	合前	勝敗	順位
本田 丈夫 (ウェストシルバー) 小原 武 (三木赤とんぼ)	/		○ 21-19		×		M 1-1 G 2-2 P 59-80	2
北村 房義 (緑ヶ丘) 友金 利一 (神鋼神戸)		×			×		M 0-2 G 0-4 P 60-84	3
河合 信也 (神鋼高砂) 財前 利信 (零~ZERO~)		○	○				M 2-0 G 4-0 P 84-39	1

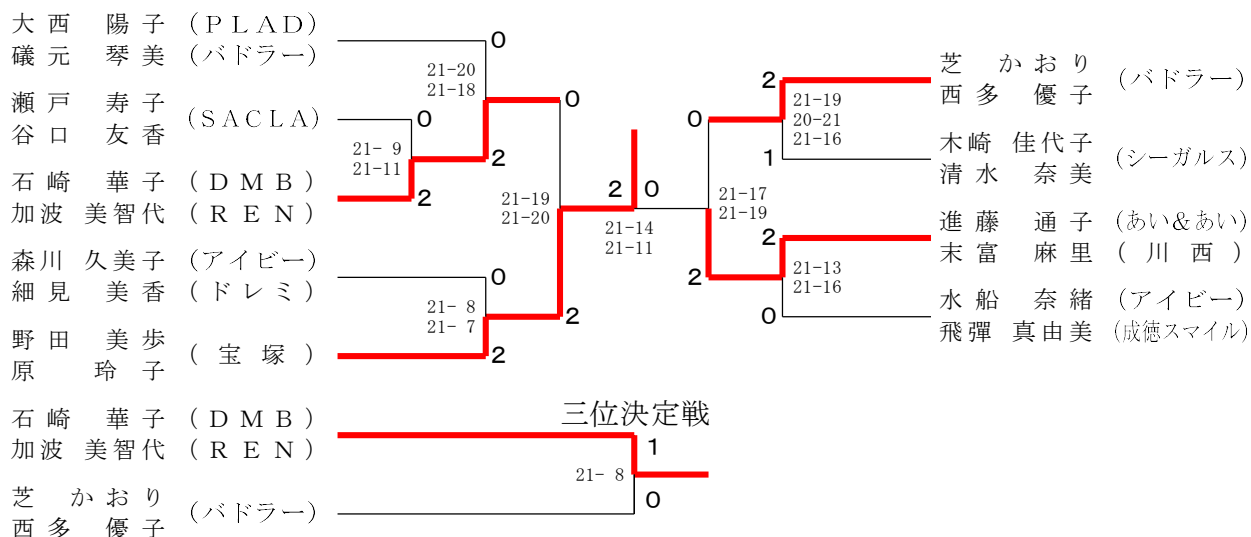
30・35歳以上女子複

山中 侑加理 (零~ZERO~)	2	21-13 21-3	0	2	0	1	大友 ひとみ (高砂BS)
前田 美季 (緑ヶ丘)							中村 千晴
佐野 ゆかり (シーガルス)	0	21-14 21-11	2	0	1	2	辻 美穂 (あい&あい)
東風上 知佐子 (バドラー)							松浦 有里
三位決定戦							
佐野 ゆかり (シーガルス)	1	18-21 21-16 21-19	2				
東風上 知佐子 (バドラー)				大友 ひとみ (高砂BS)	中村 千晴		

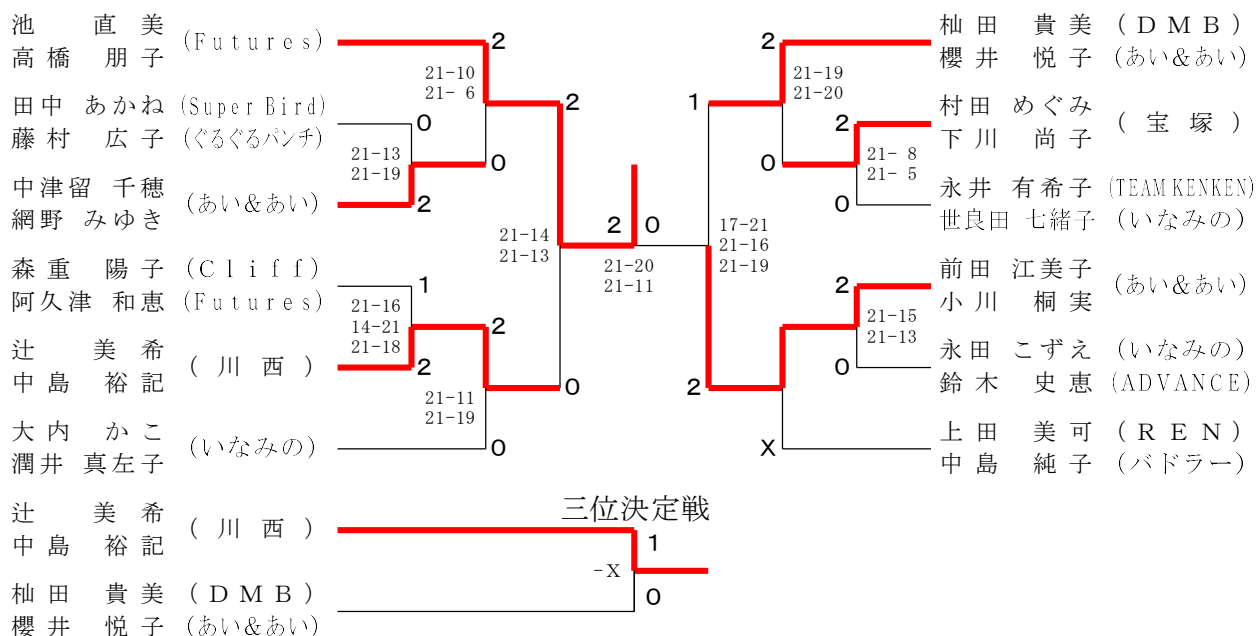
40歳以上女子複

神農 友美 (緑ヶ丘)	2	21-6 21-12	2	0	X	奥山 加奈 (Super Bird)	
西原 香織						山内 直子	
植田 直子 (C a t s)	2	21-4 21-7	0	21-17 21-13	X	日野 香織 (成徳スマイル)	
河野 沙織						遠藤 絵美	
井上 陽子 (MINT)	0						
浮田 早紀							
三位決定戦							
植田 直子 (C a t s)	2	-X -X	0				
河野 沙織				日野 香織 (成徳スマイル)	遠藤 絵美		

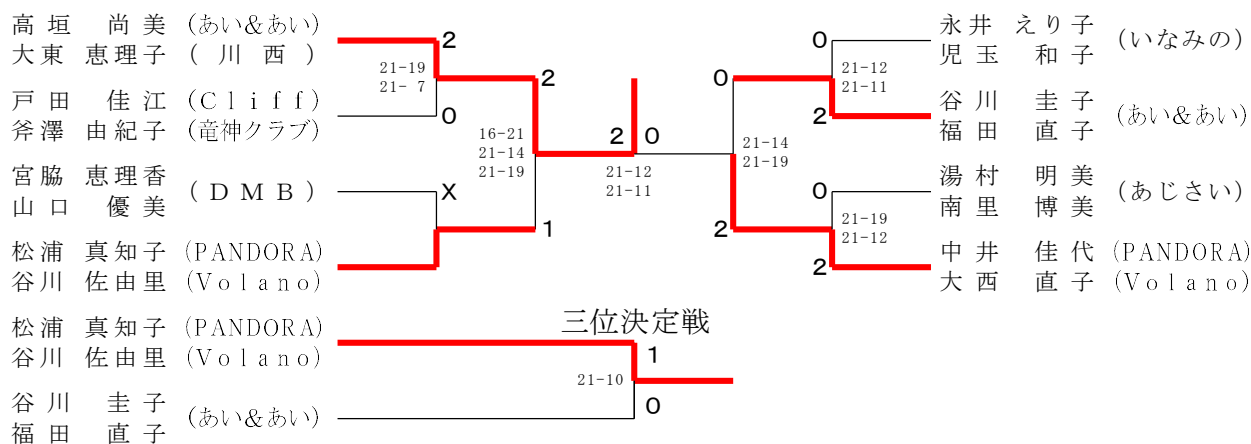
### 45歳以上女子複



### 50歳以上女子複



### 55歳以上女子複



60歳以上女子単	柴田	木田	渦古	勝敗	順位
柴田 悦子 (C a t s)		× 16-21 20-21	○ 21-12 21-12	M 1-1 G 2-2 P 78-66	2
木田 信子 (難波クラブ)	○ 21-16 21-20		○ 21-10 21- 7	M 2-0 G 4-0 P 84-53	1
渦古 恵美 (垂水クラブ)	× 12-21 12-21	× 10-21 7-21		M 0-2 G 0-4 P 41-84	3

65・75歳以上女子単	吉平	後藤	岸本	勝敗	順位
吉平 圭子 (フレッシュ三田)		○ 17-21 21-11 21-15	○ 21-11 21-14	M 2-0 G 4-1 P 101-72	1
後藤 恭子 (あい&あい)	× 21-17 11-21 15-21		○ 21- 8 21- 7	M 1-1 G 3-2 P 89-74	2
岸本 喜美江 (AQUA)	× 11-21 14-21	× 8-21 7-21		M 0-2 G 0-4 P 40-84	3