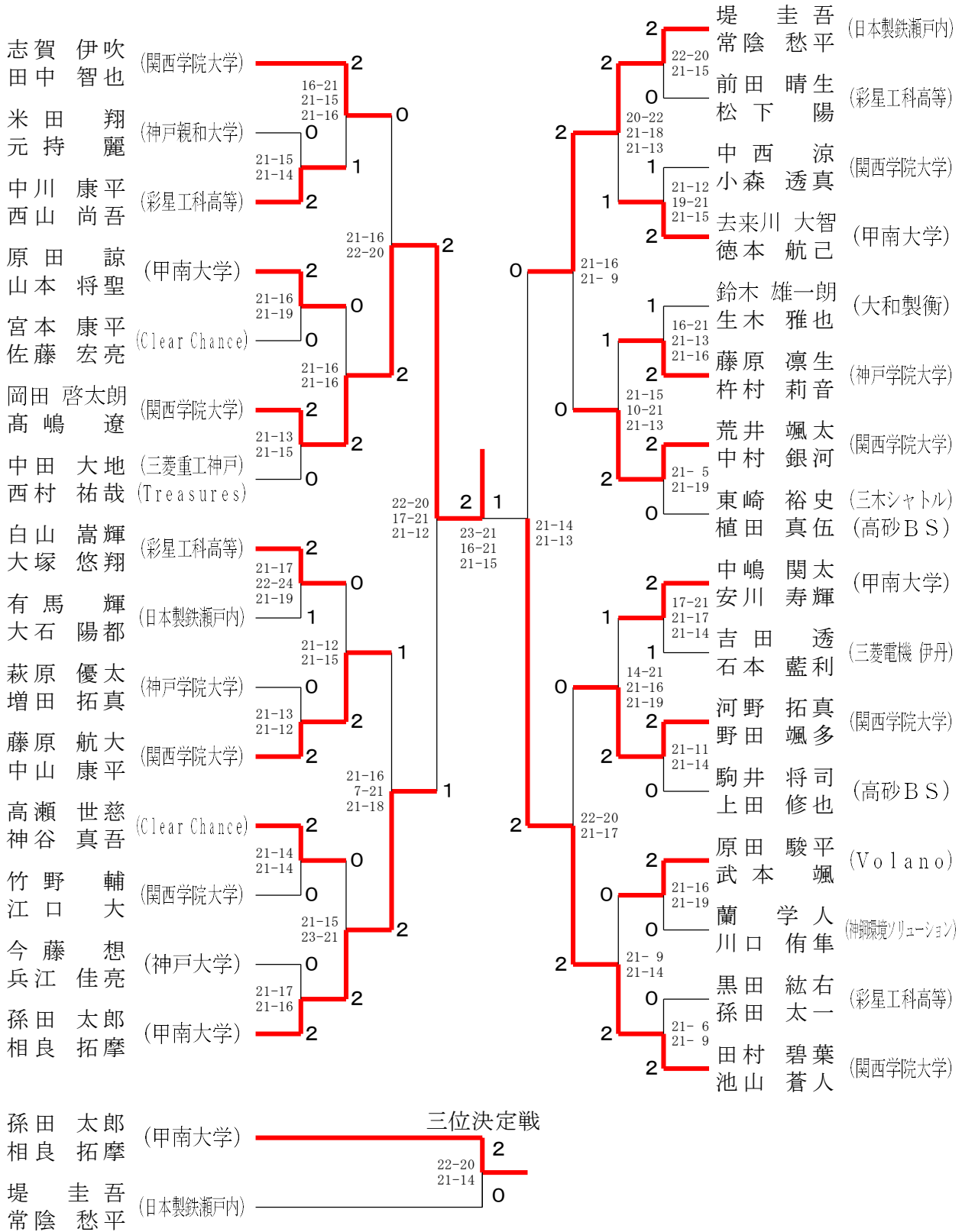
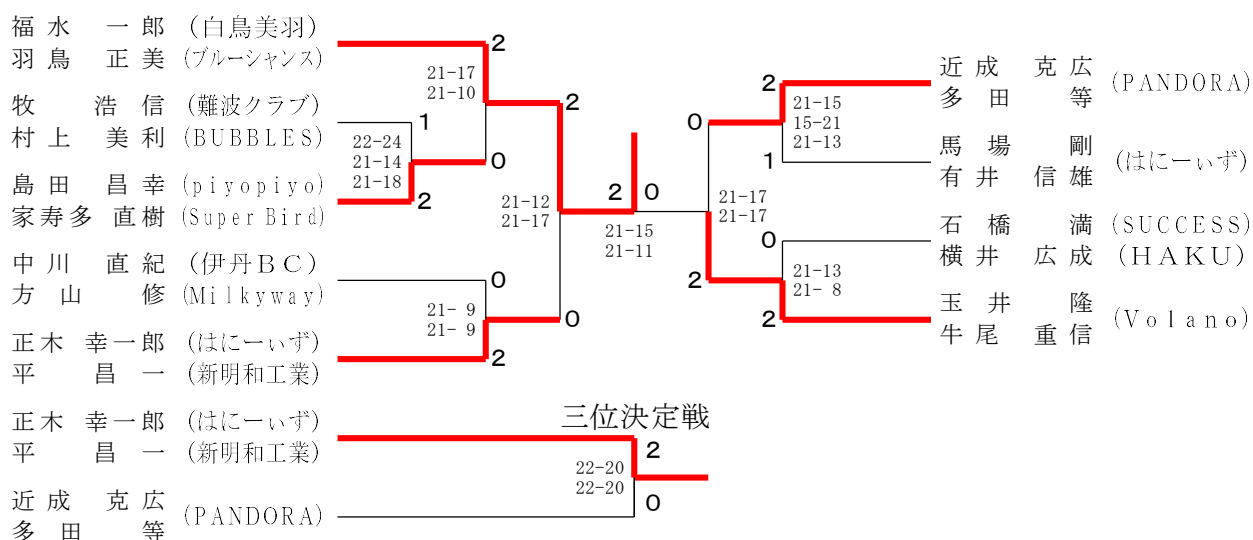


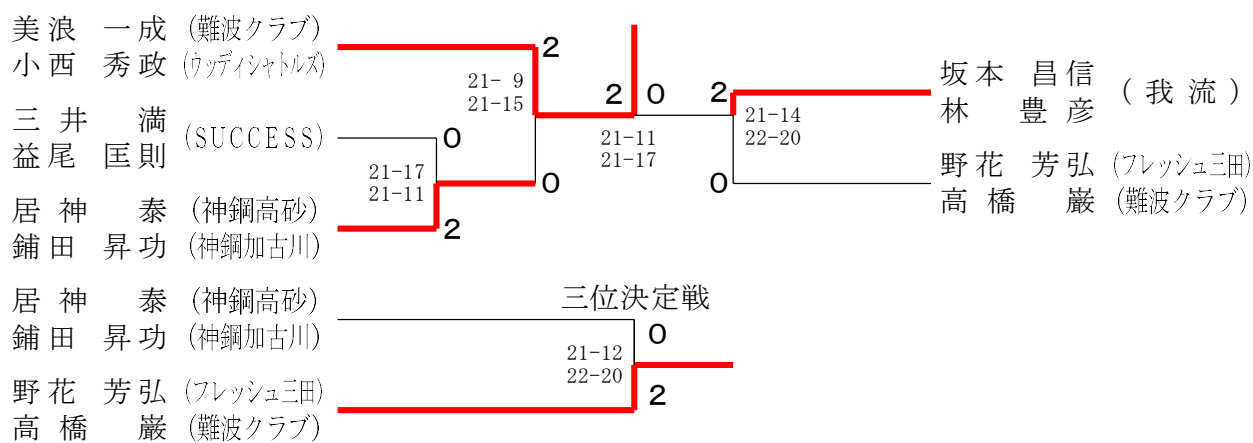
一般男子複



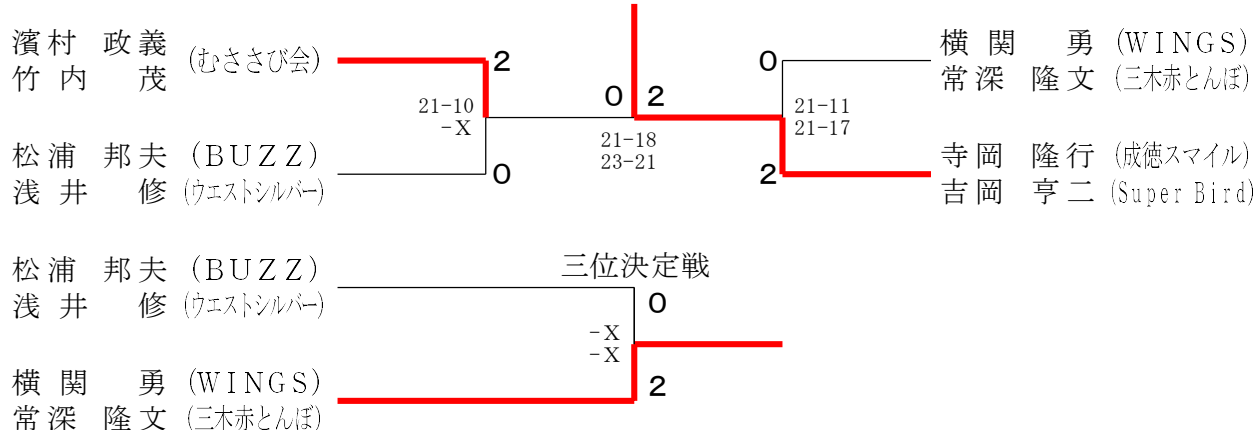
60歳以上男子複



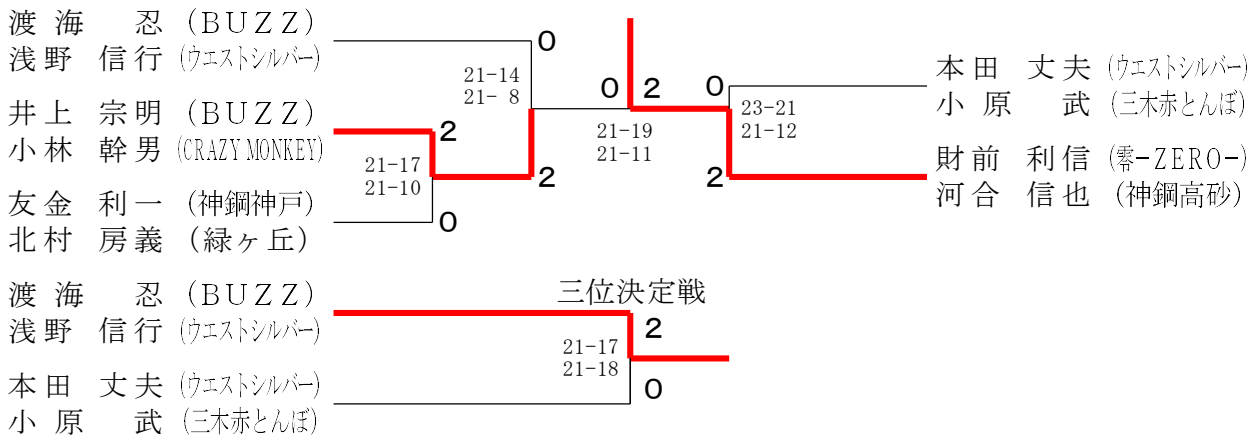
65歳以上男子複



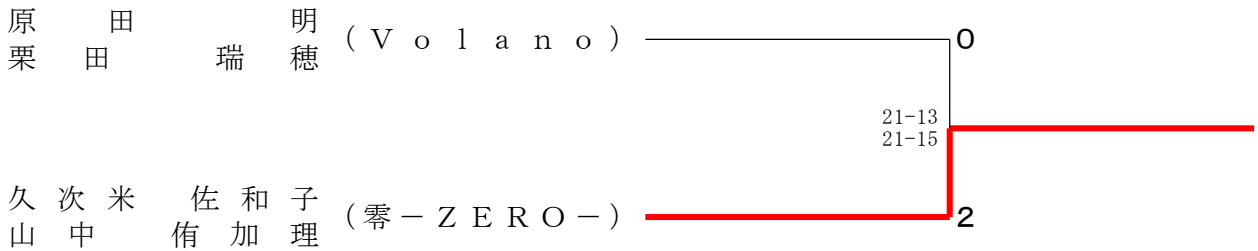
70歳以上男子複



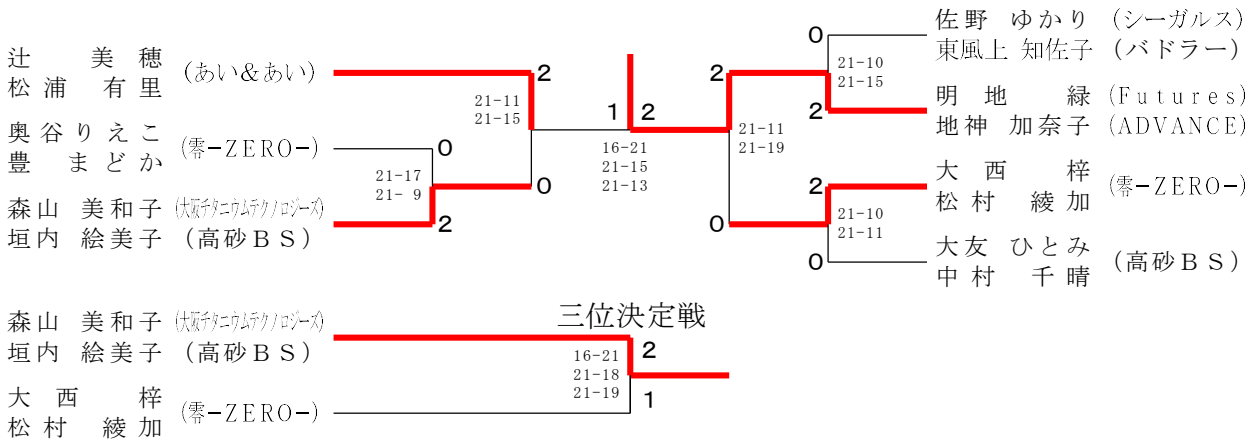
75歳以上男子複



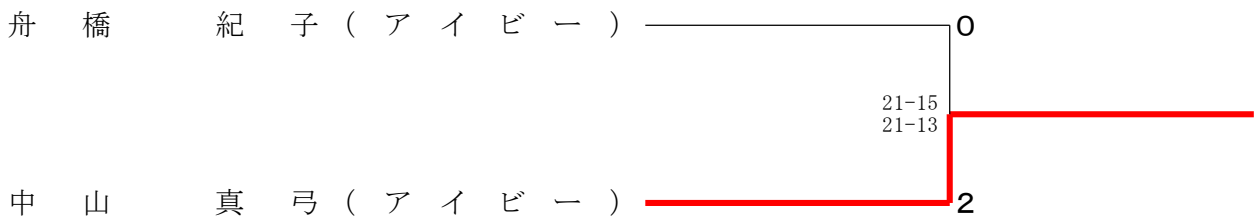
30歳以上女子複



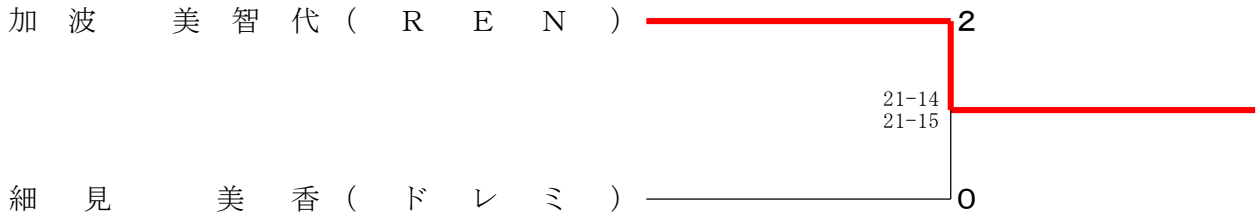
35歳以上女子複



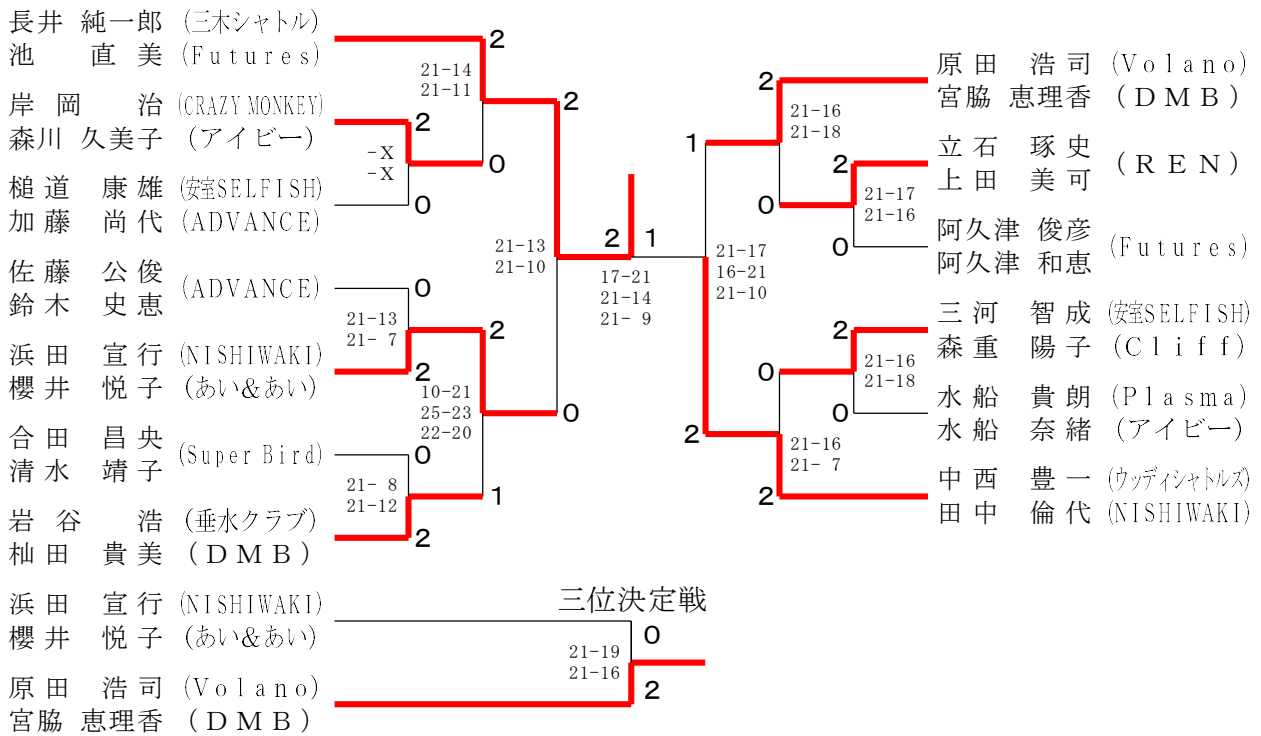
40歳以上女子単



45歳以上女子単



50歳以上混合複



55歳以上混合複

