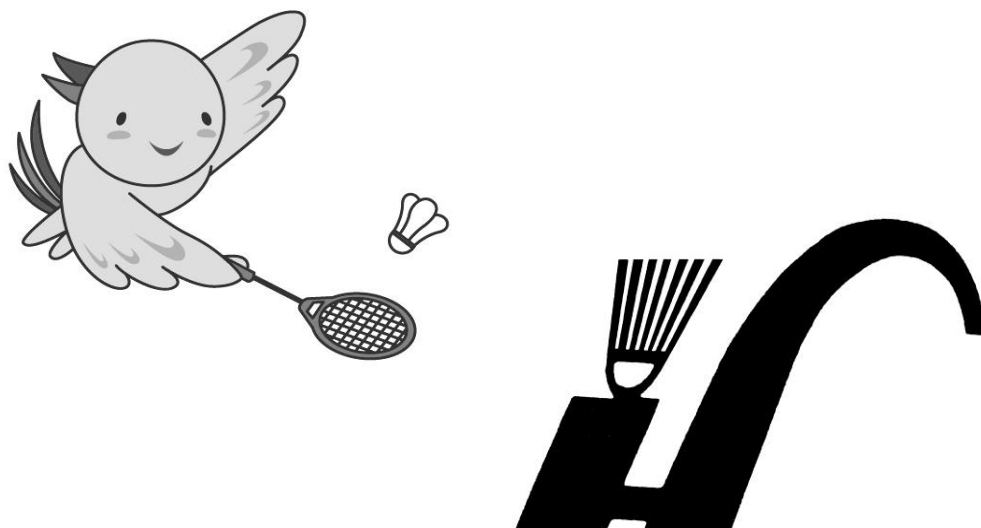


令和8年度

第80回兵庫県民スポーツ大会バドミントン競技



結 果 報 告

期 日 令和8年4月18日(土)、5月9日(土)、10日(日)

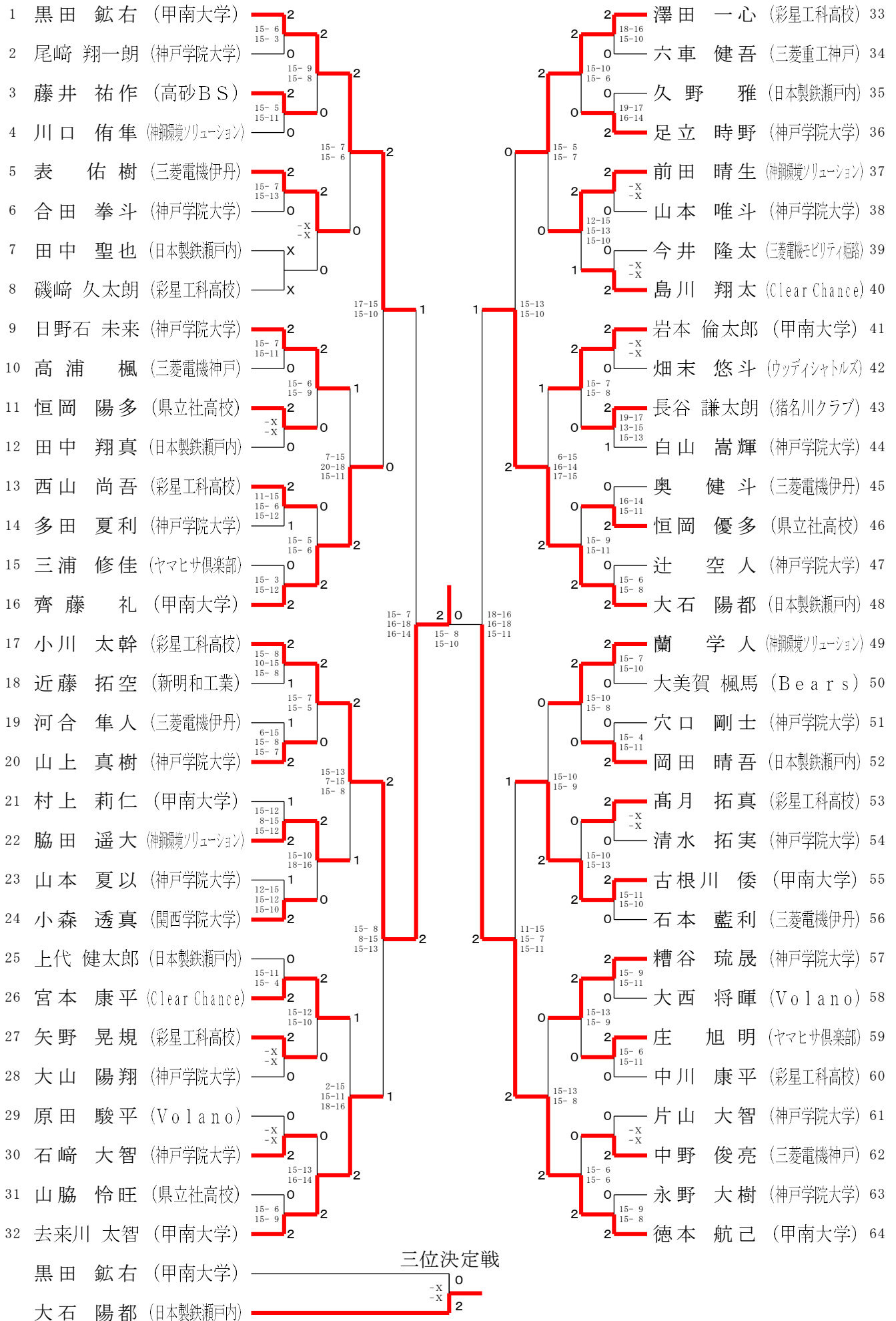
会 場 グリーンアリーナ神戸

主 催 (公財)兵庫県スポーツ協会
兵庫県バドミントン協会

後 援 神 戸 新 聞 社

協 賛 ヨネックス株式会社
株式会社ゴーセン
ミズノ株式会社

一般男子シングルスA (MS A)



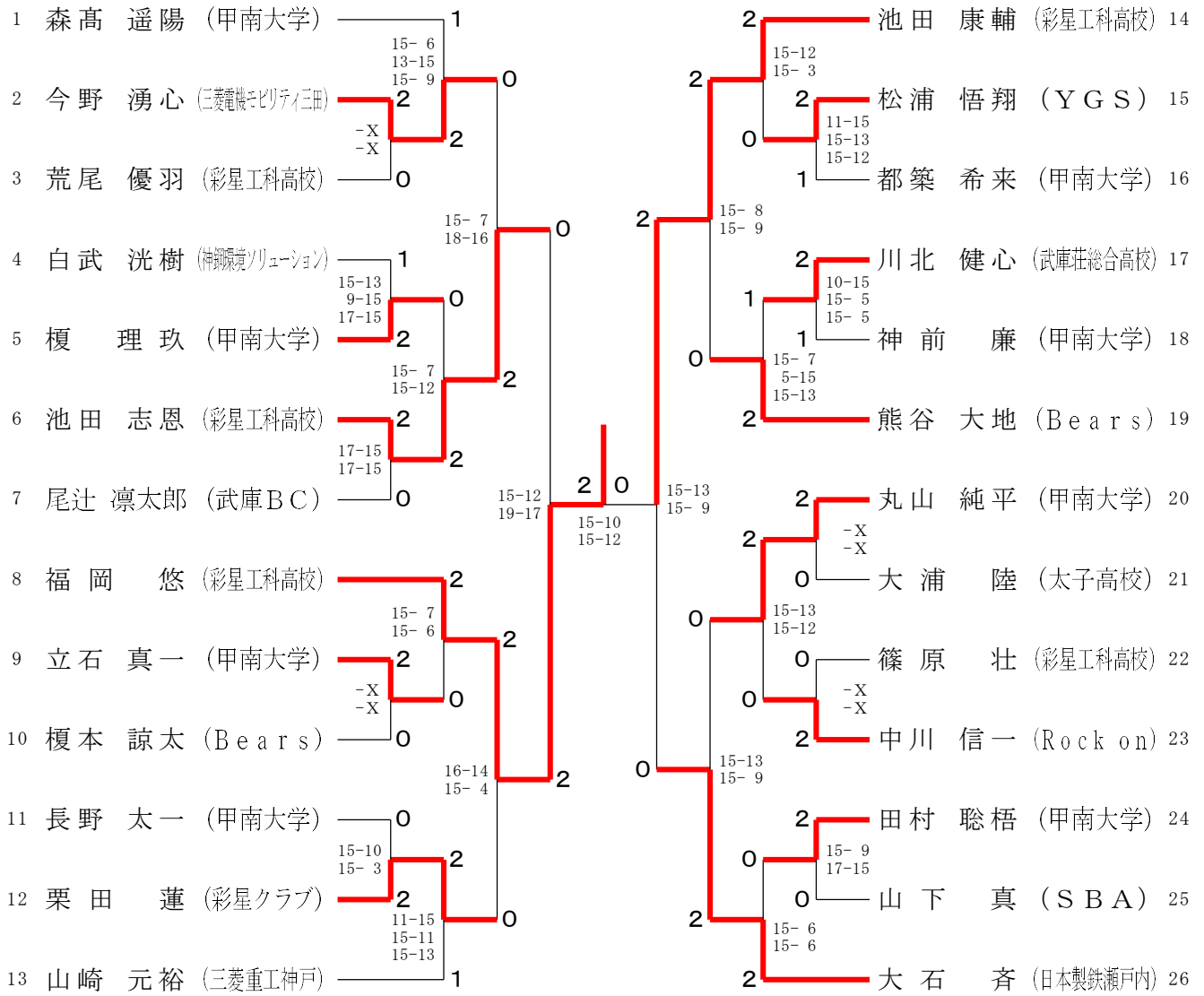
一般女子シングルスA (WSA)

1	相本 珠杏 (三菱電機)	2	朝倉 ひより (三菱電機)	34
2	滝川 璃々花 (武庫川女子大学)	2	柴田 樹里 (武庫川女子大学)	35
3	齋藤 里菜 (神戸学院大学)	2	山下 彩花 (園田学園大学)	36
4	佐々木 未羽 (園田学園高校)	1	渡部 来瞳 (神戸学院大学)	37
5	藤井 志織 (関西学院大学)	2	加賀谷 優奈 (アイビー)	38
6	藤井 永遠子 (LUNA)	1	榮代 結子 (関西学院大学)	39
7	木崎 萌菜 (甲南大学)	2	藤田 杏里 (甲南大学)	40
8	迫田 若奈 (園田学園大学)	2	假屋 美羽 (親和女子高校)	41
9	宇草 柿乃 (親和女子高校)	1	佐々木 弥都 (園田学園大学)	42
10	松浦 碧海 (園田学園大学)	0	安藤 七音 (三菱電機)	43
11	奥谷 咲羽 (神戸学院大学)	2	増田 夏 (彩星工科高校)	44
12	清末 ここり (武庫川女子大学)	1	舩田 結愛 (武庫川女子大学)	45
13	徳元 穂乃花 (甲南大学)	2	森吉 美月 (園田学園大学)	46
14	小野 心麗 (甲南大学)	0	立野 葉月 (園田学園大学)	47
15	野村 歌 (園田学園高校)	2	松本 涼 (園田学園高校)	48
16	波多 柚香 (園田学園大学)	0	湯井 咲月 (園田学園大学)	49
17	磯元 らら (親和女子高校)	2	山本 纏 (親和女子高校)	50
18	篠原 心花 (園田学園大学)	2	中橋 澄玲 (園田学園大学)	51
19	小林 愛実 (武庫川女子大学)	0	清末 あいり (武庫川女子大学)	52
20	住 ことな (親和女子高校)	0	井口 侑希 (TAJIMA)	53
21	高岡 花玲 (神戸学院大学)	2	井 優愛 (親和女子高校)	54
22	八田 明 (園田学園大学)	1	田中 愛香 (園田学園大学)	55
23	永野 亜依 (武庫川女子大学)	2	水上 葉月 (神戸学院大学)	56
24	野田 紋花 (園田学園大学)	2	辻本 彩菜 (甲南大学)	57
25	吉岡 葉菜 (甲南大学)	0	木村 百伽 (三菱電機)	58
26	山中 風香 (園田学園大学)	2	林 真央 (園田学園大学)	59
27	藤代 咲空 (神戸学院大学)	0	浅野 璃瑠 (園田学園高校)	60
28	太田 美優 (園田学園大学)	2	村松 愛花 (園田学園大学)	61
29	松島 稀瑠 (武庫川女子大学)	0	坂 咲花 (武庫川女子大学)	62
30	溝上 瑠奈 (甲南大学)	2	大泉 帆乃奏 (甲南大学)	63
31	上田 虹心 (園田学園高校)	1	中村 恋葉 (神戸学院大学)	64
32	宇野 桃加 (園田学園大学)	0	竹澤 藍子 (園田学園大学)	65
33	佐々木 真奈 (三菱電機)	2	川瀬 茉央 (武庫川女子大学)	66
			野村 このみ (TEAM BOSS)	67

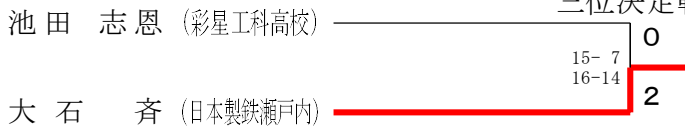
三位決定戦

相本 珠杏 (三菱電機)	2
朝倉 ひより (三菱電機)	0

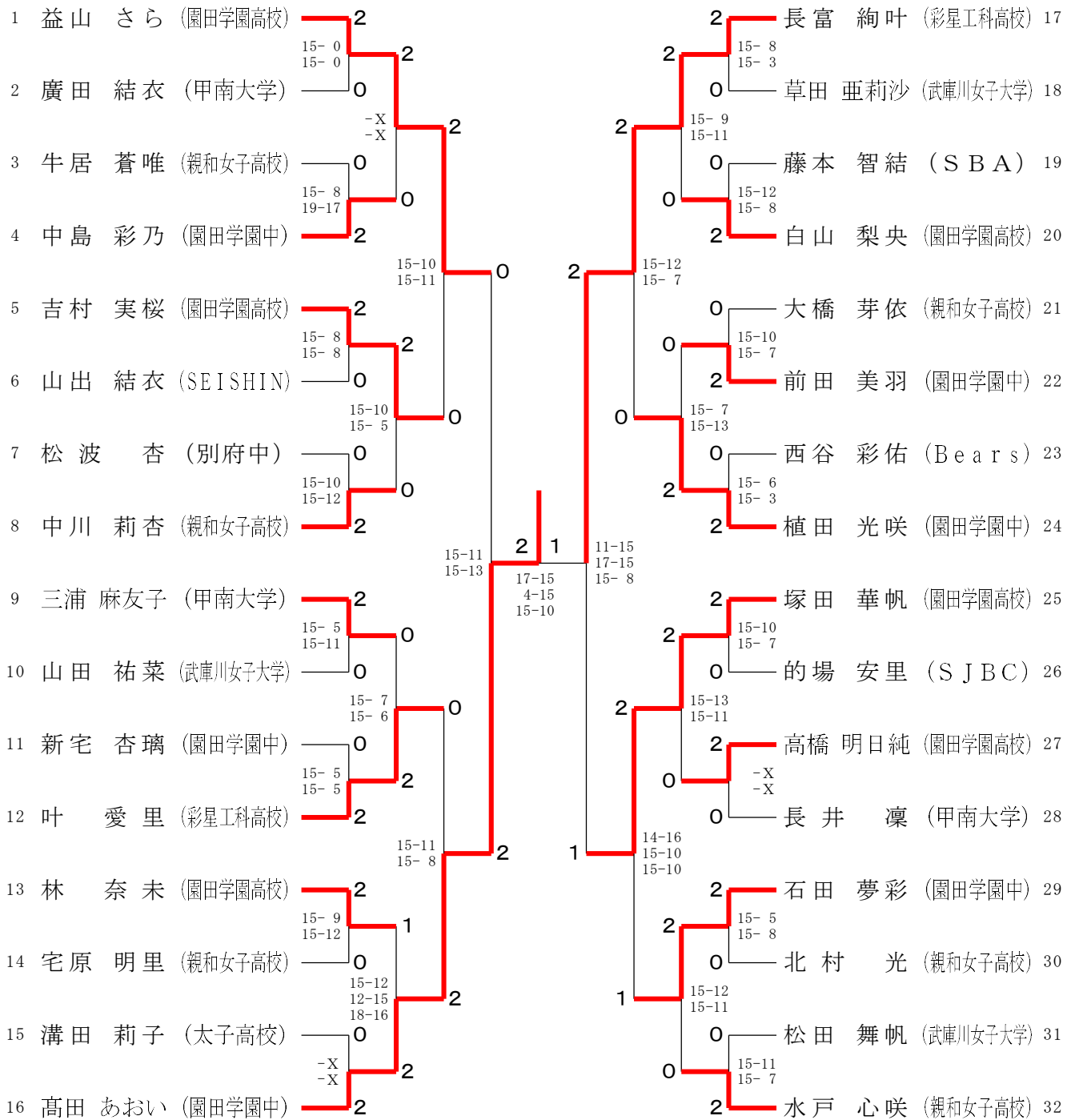
一般男子シングルスB (MSB)



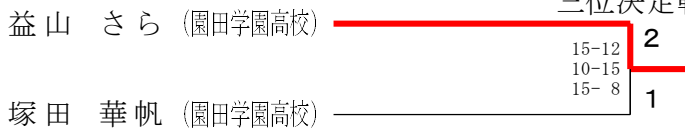
三位決定戦



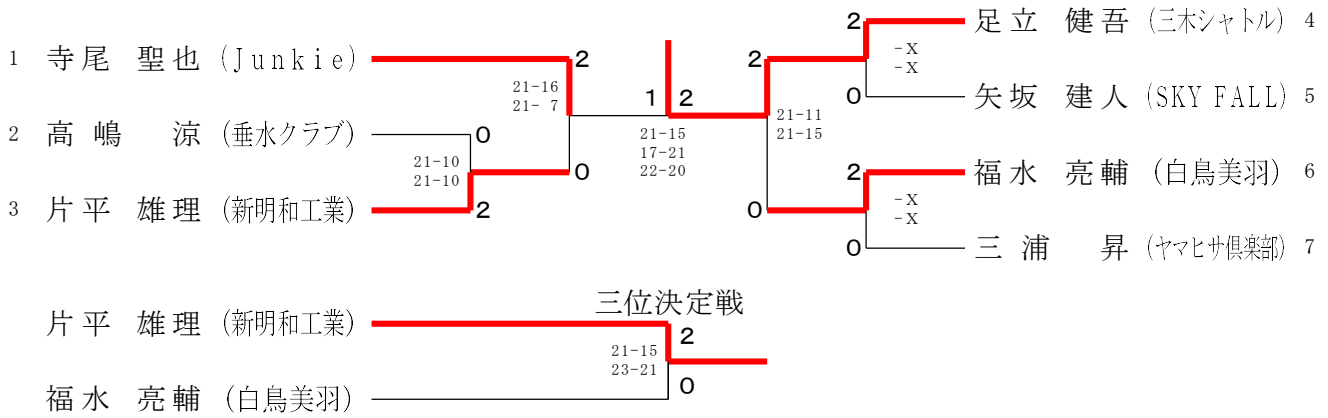
一般女子シングルスB (WSB)



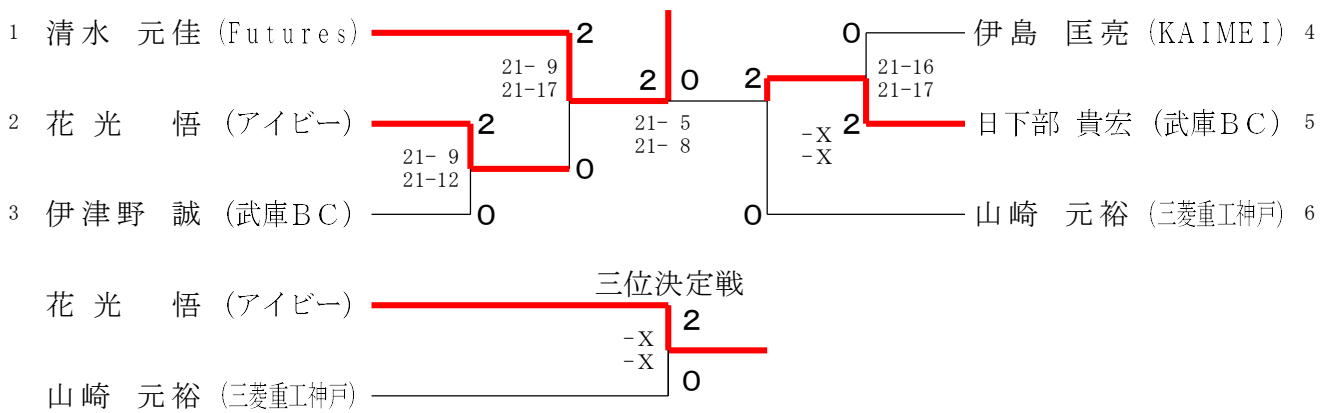
三位決定戦



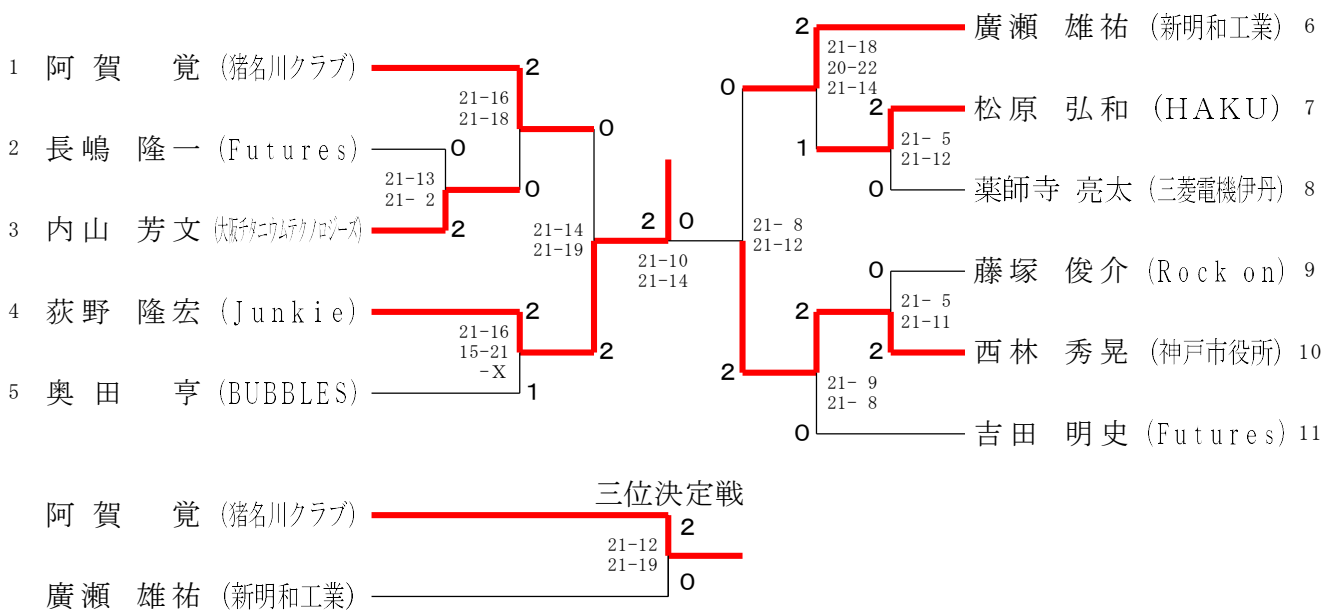
30歳以上男子シングルス (30MS)



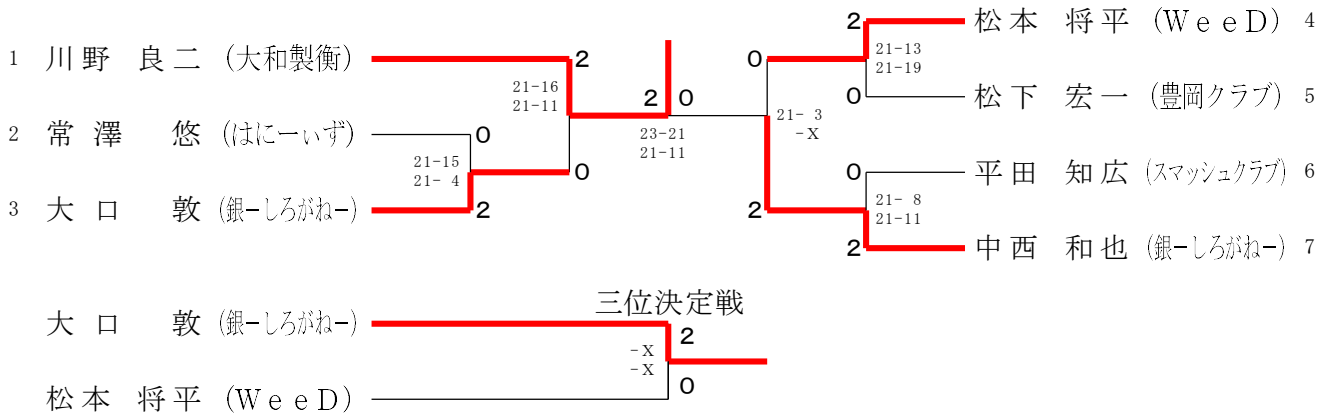
35歳以上男子シングルス (35MS)



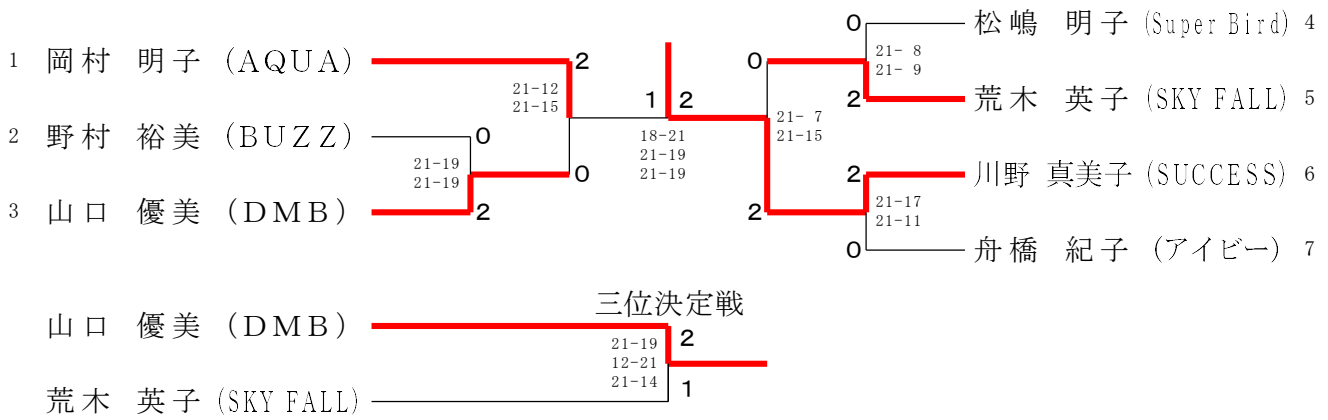
40歳以上男子シングルス (40MS)



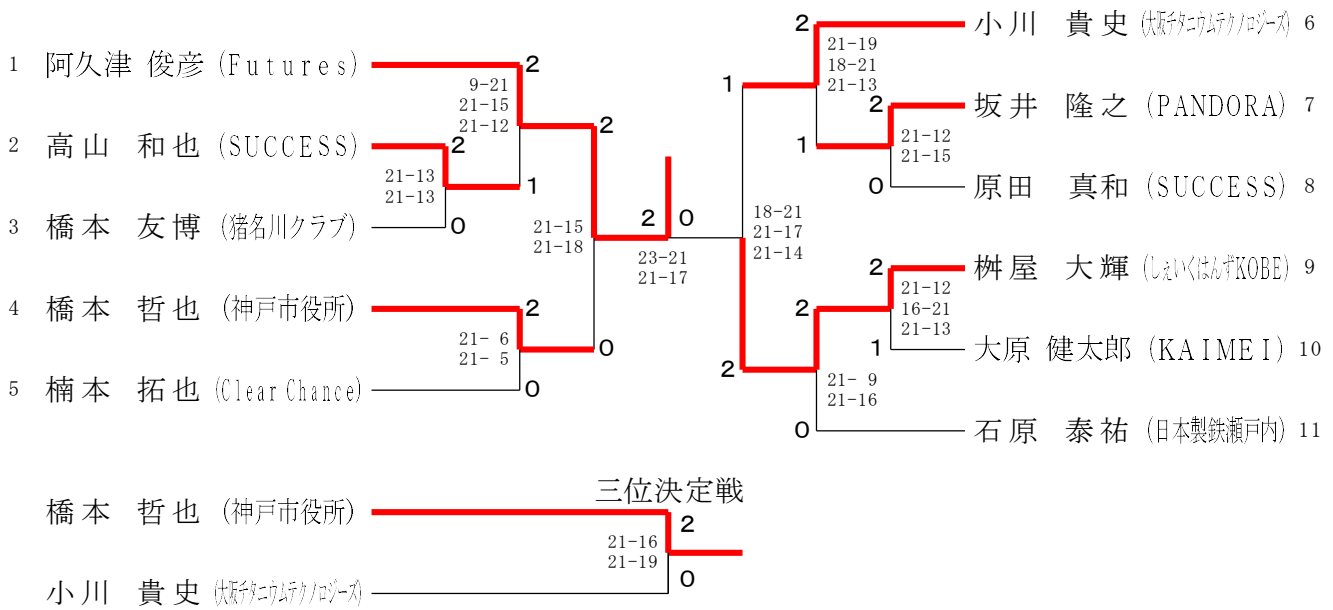
45歳以上男子シングルス (45MS)



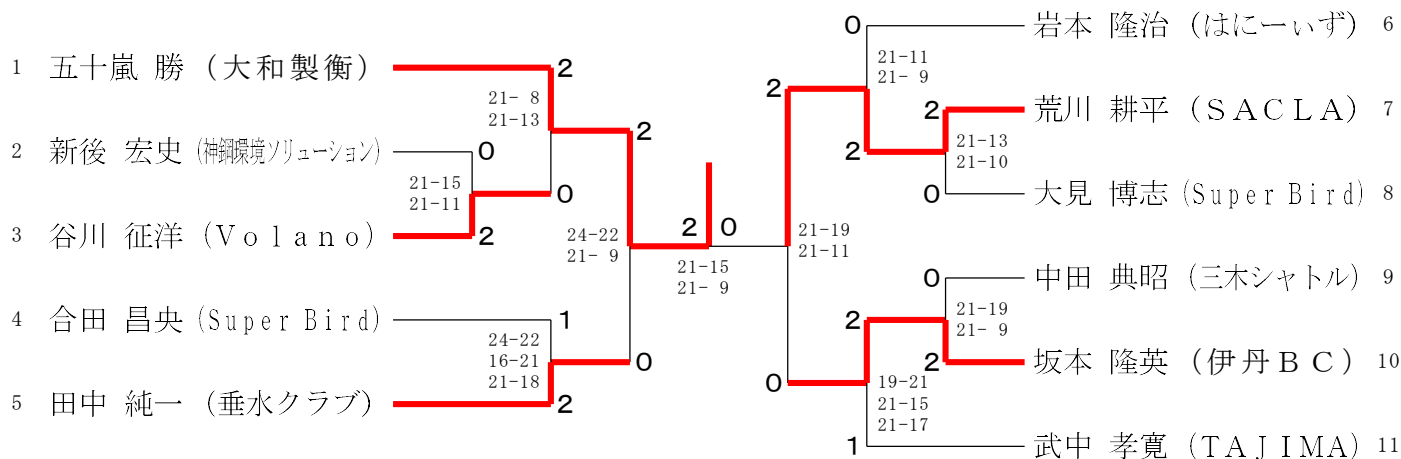
4550歳以上女子シングルス (45WS)



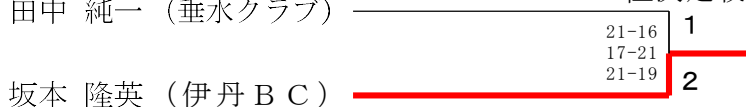
50歳以上男子シングルス (50MS)



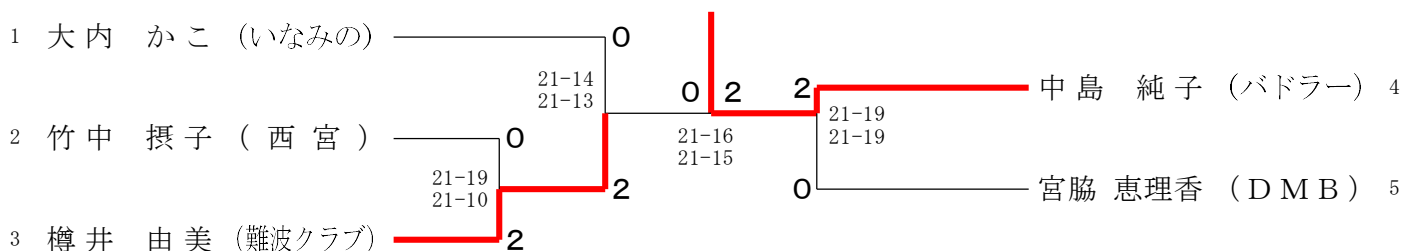
55歳以上男子シングルス (55MS)



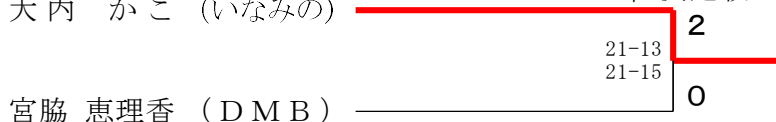
三位決定戦



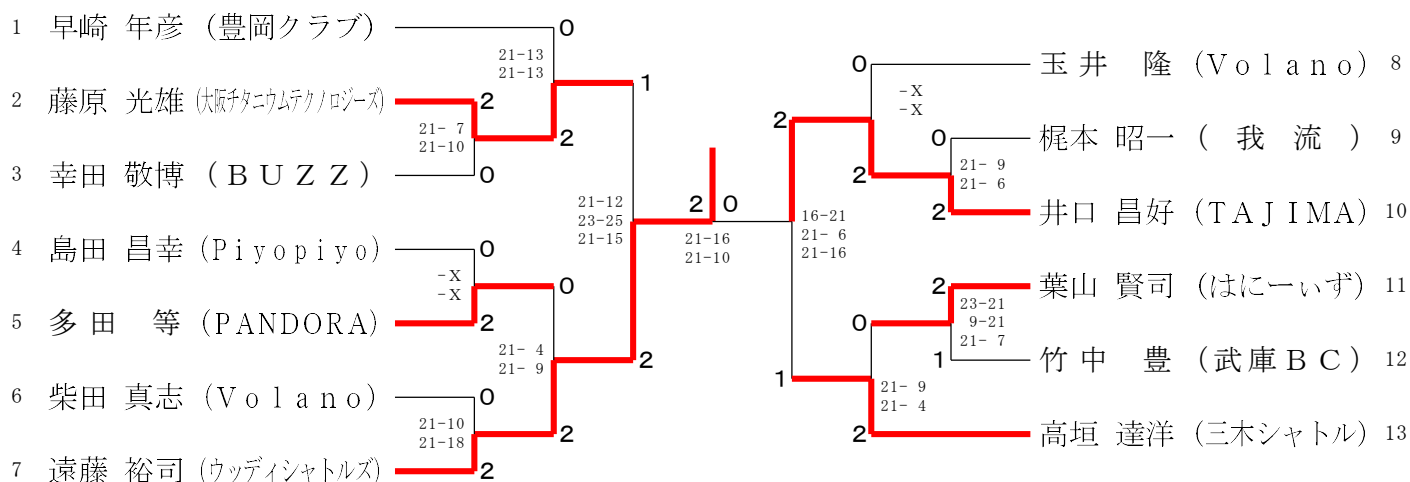
55歳以上女子シングルス (55WS)



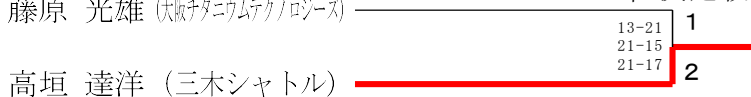
三位決定戦



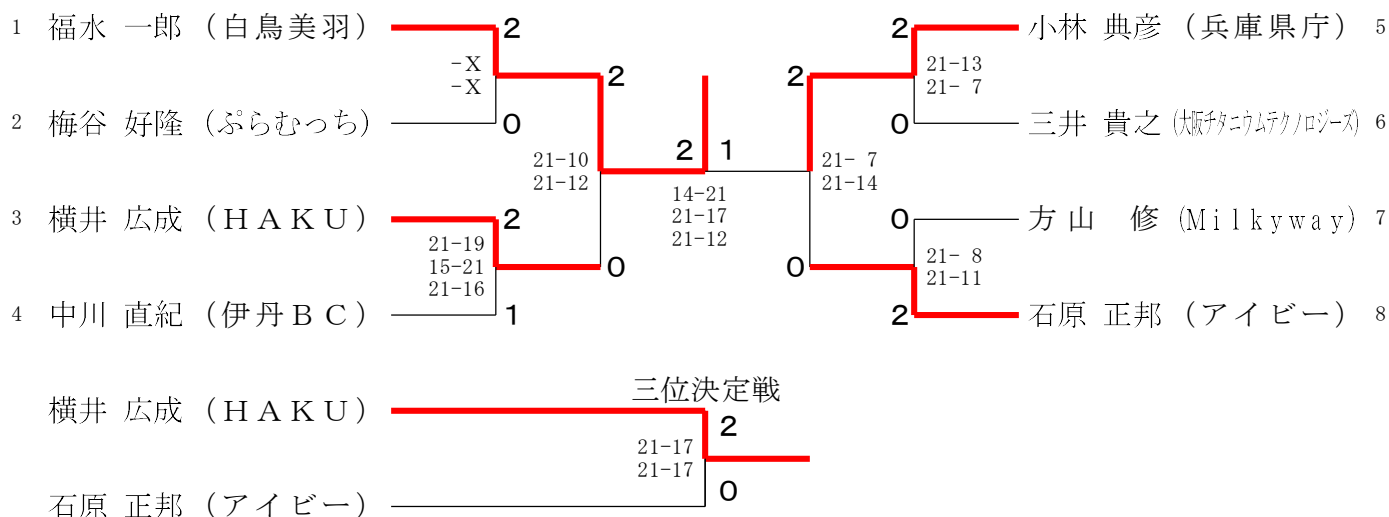
60歳以上男子シングルス (60MS)



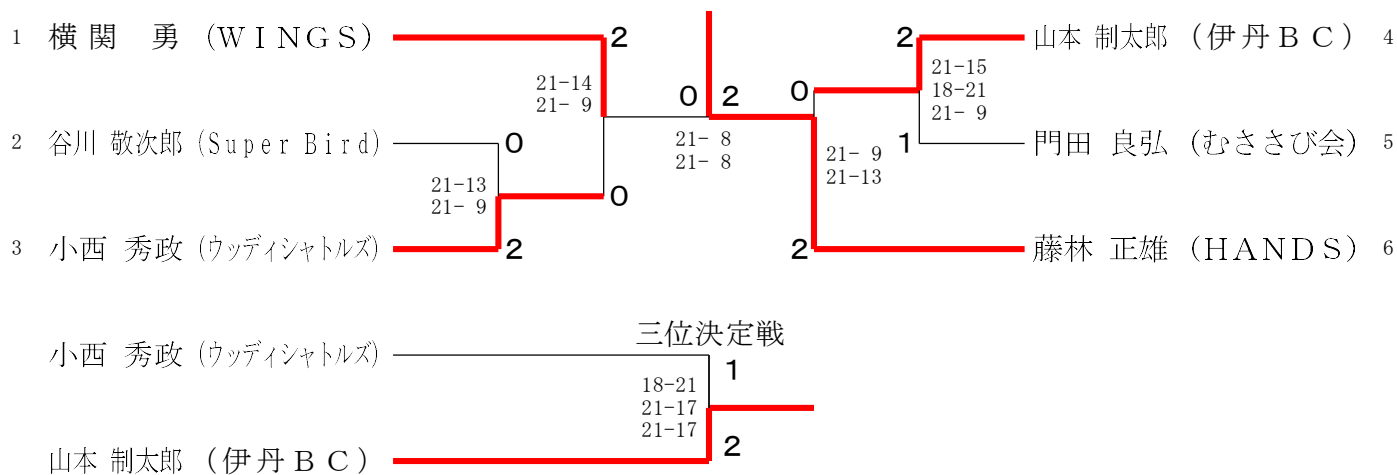
三位決定戦



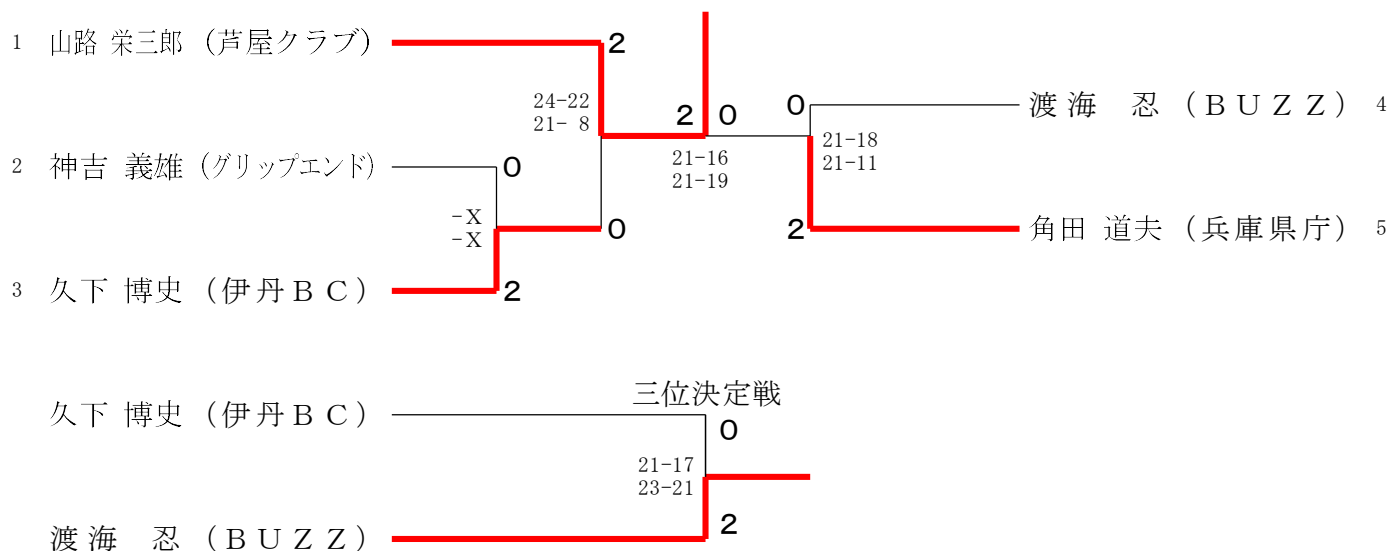
65歳以上男子シングルス (65MS)



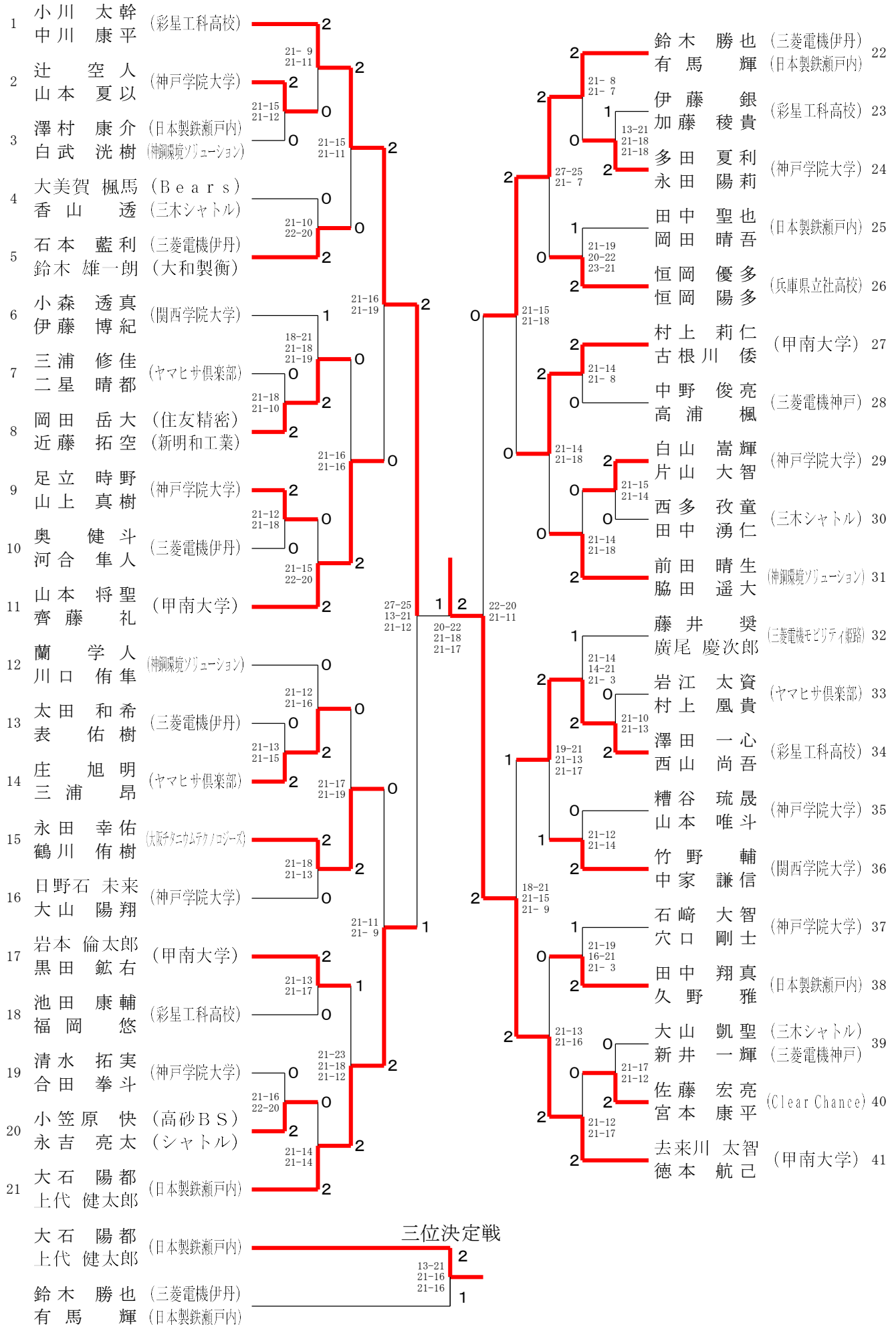
70歳以上男子シングルス (70MS)



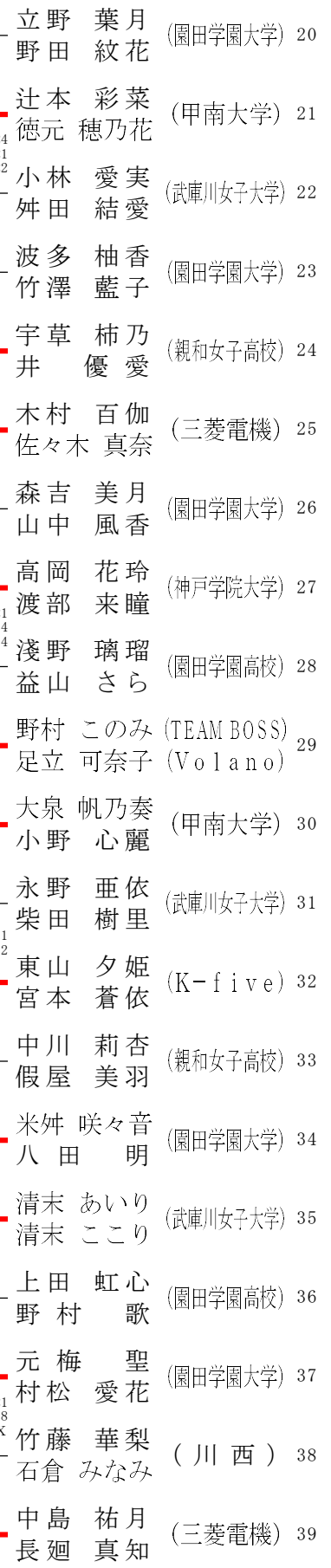
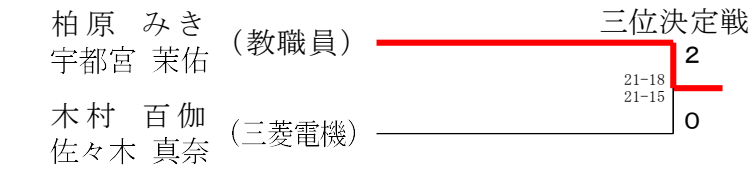
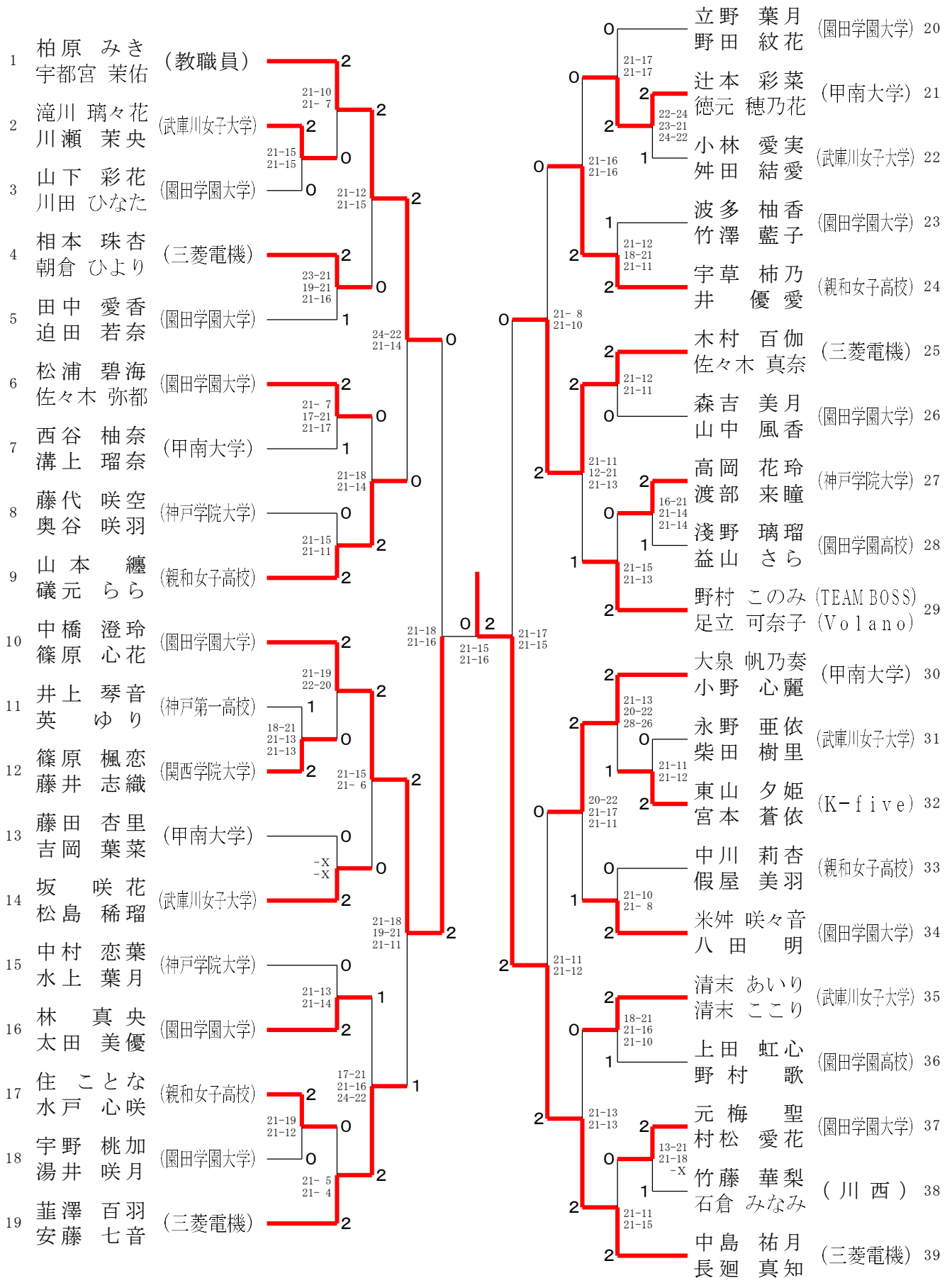
75歳以上男子シングルス (75MS)



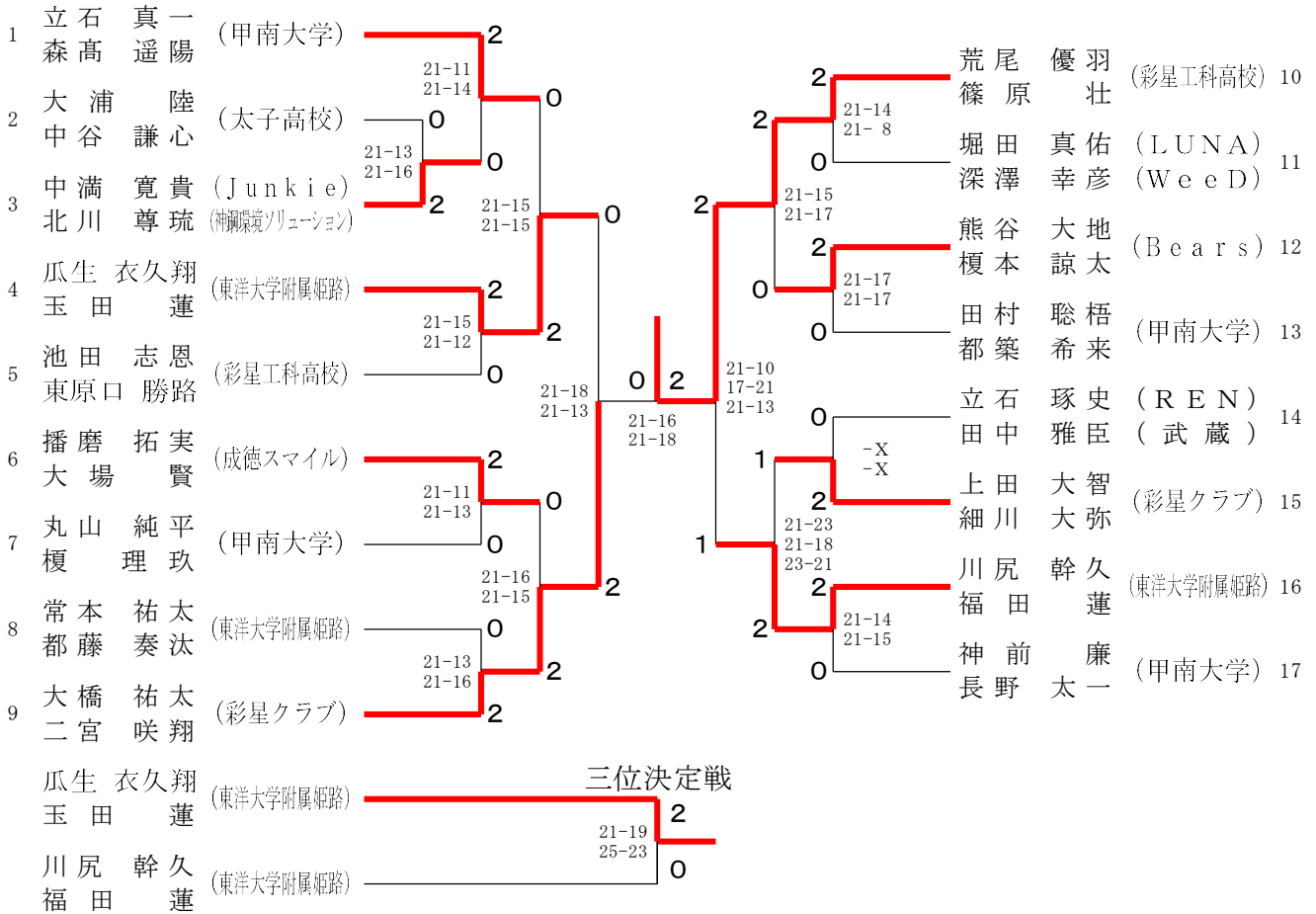
一般男子ダブルスA (MD A)



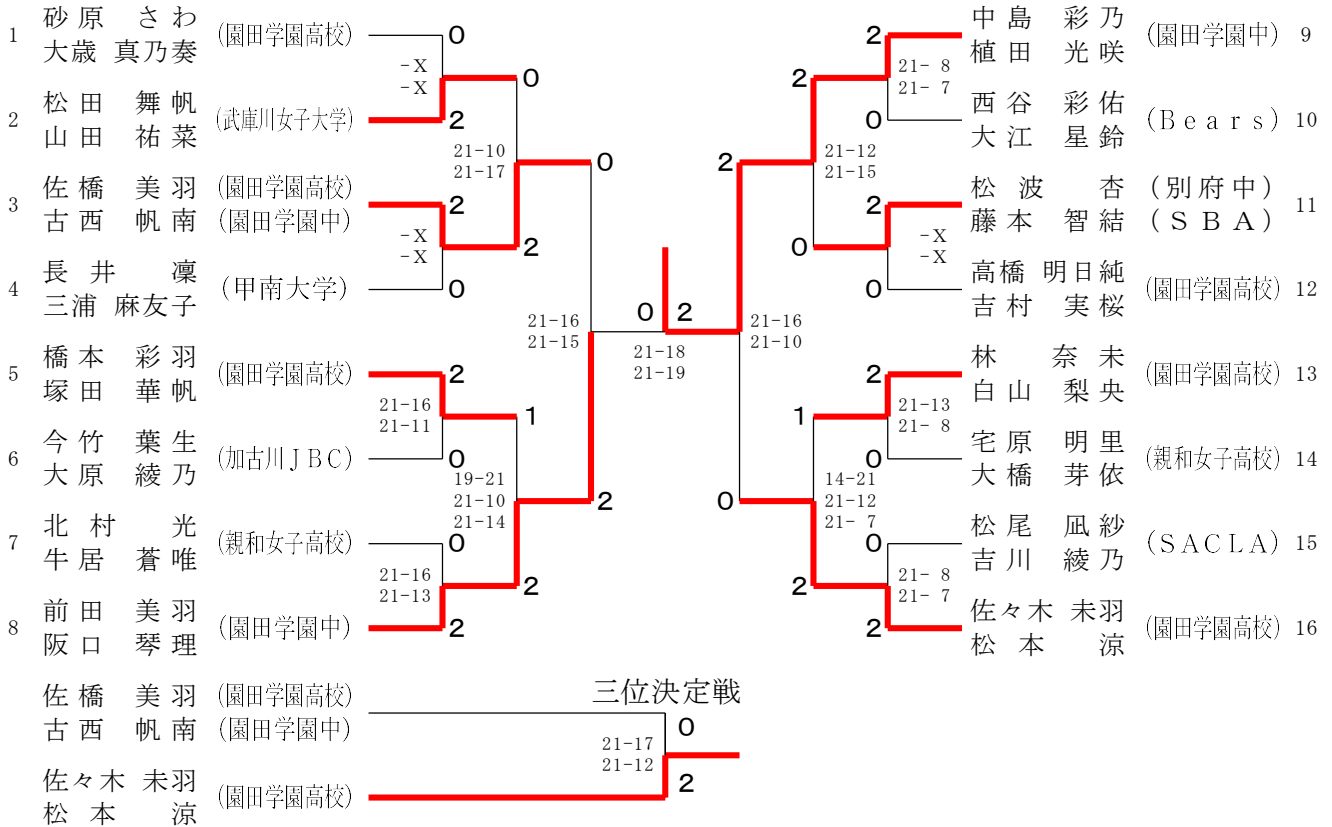
一般女子ダブルスA (WDA)



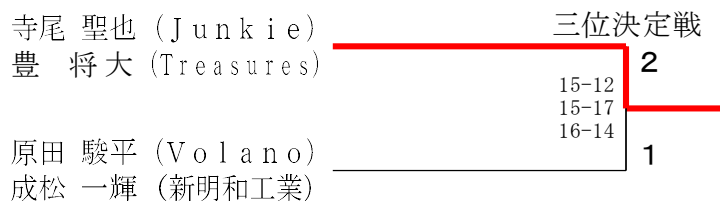
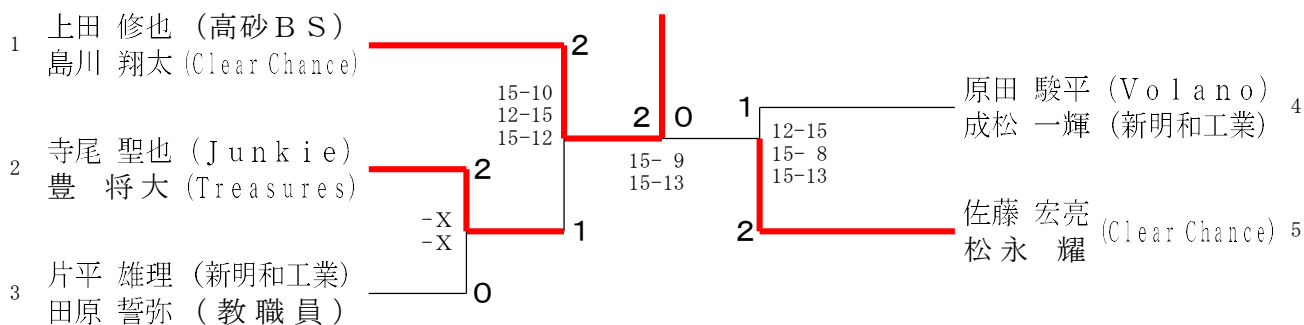
一般男子ダブルスB (MDB)



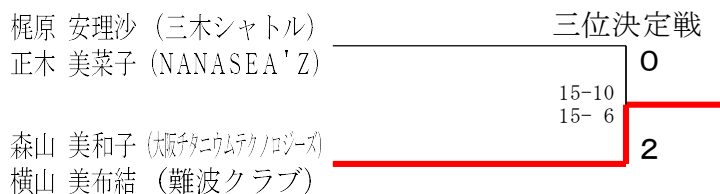
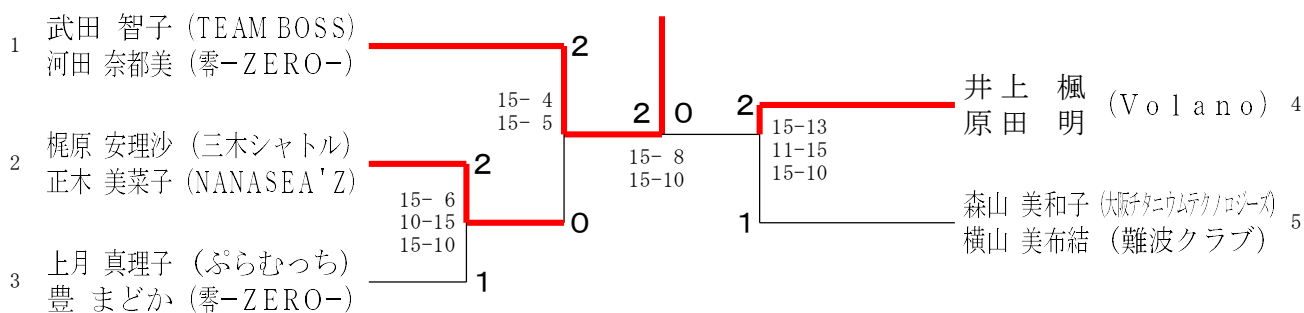
一般女子ダブルスB (WDB)



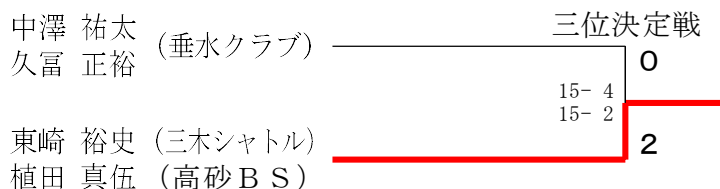
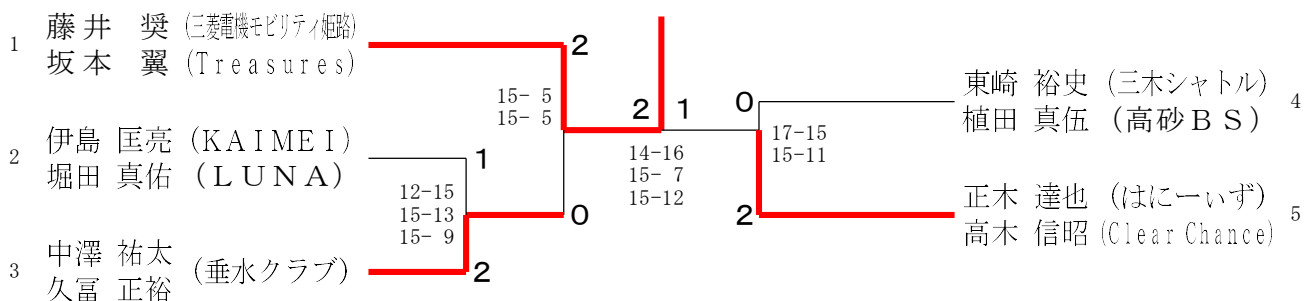
30歳以上男子ダブルス (30MD)



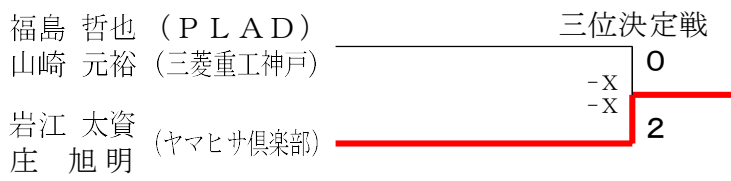
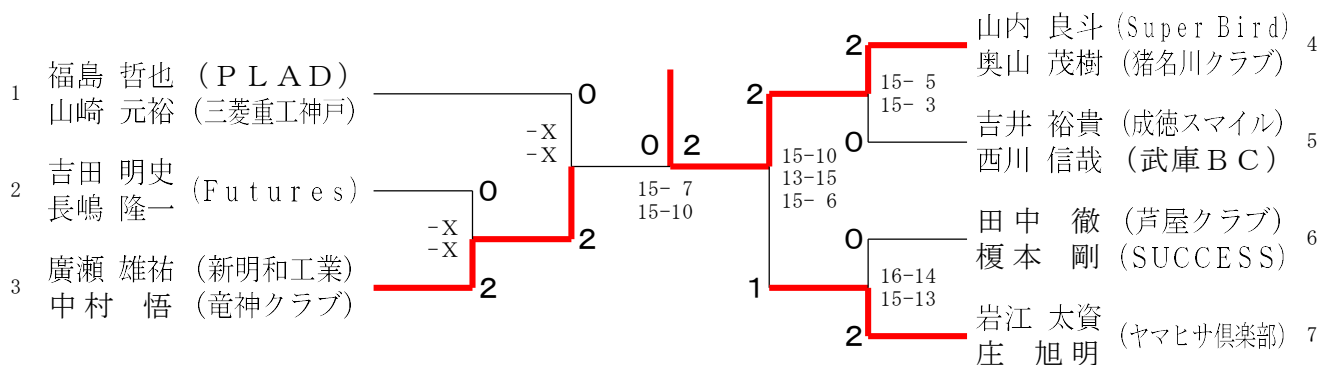
3035歳以上女子ダブルス (30WD)



35歳以上男子ダブルス (35MD)

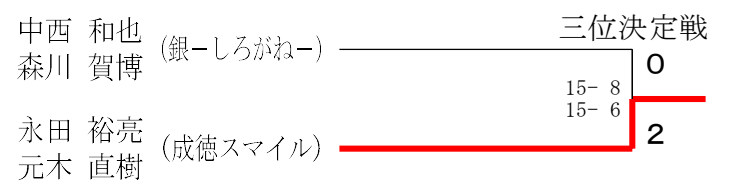
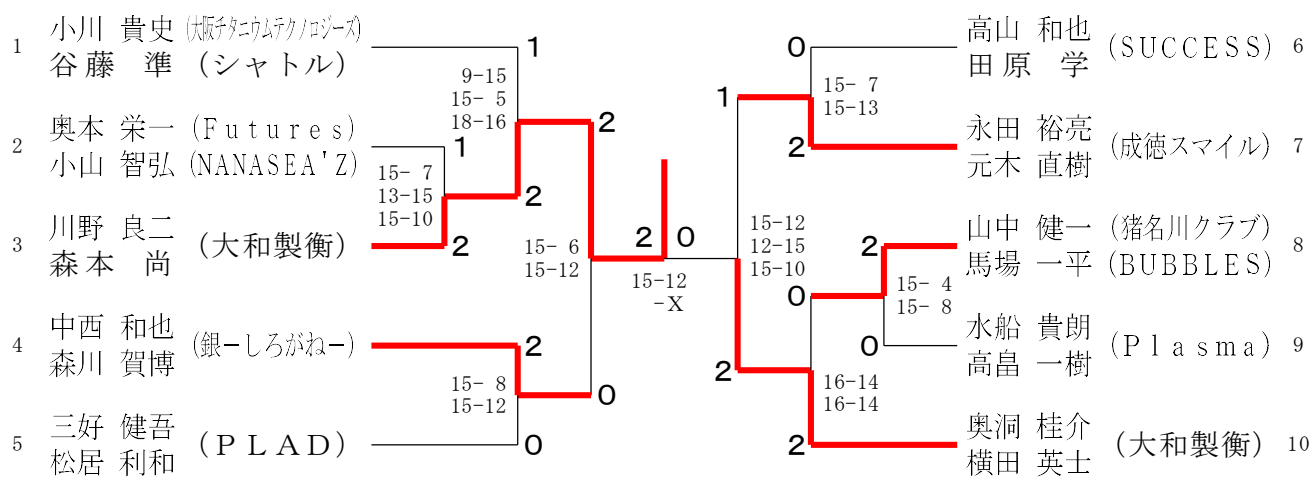


40歳以上男子ダブルス (40MD)

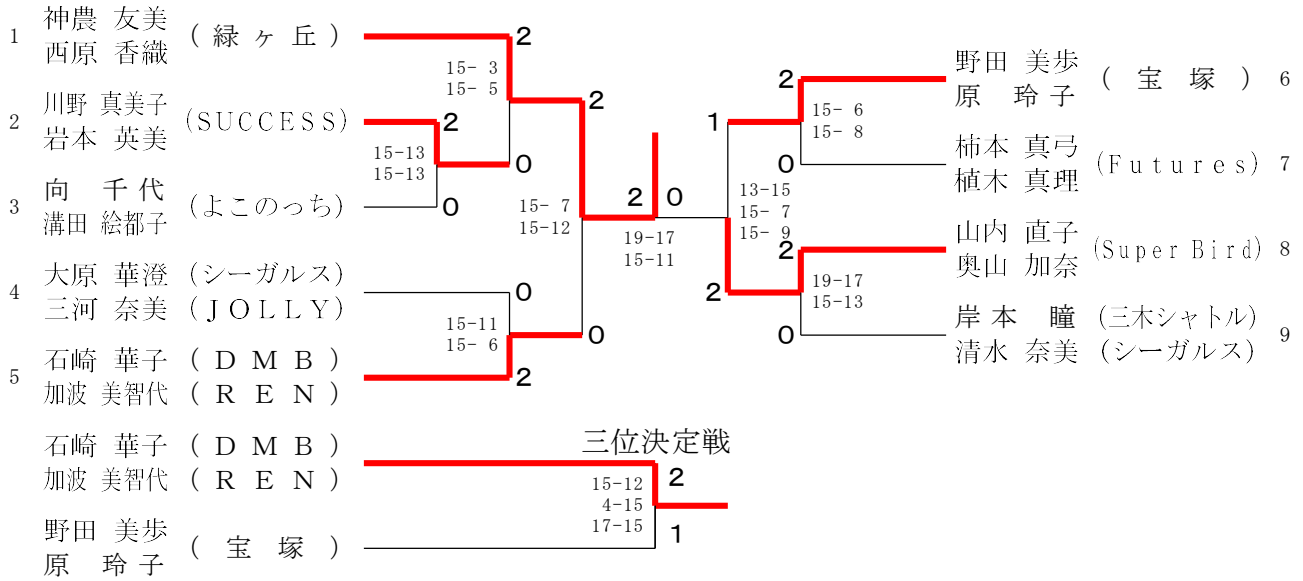


40歳以上女子ダブルス(40WD)	明地 地神	中藤 村井	馬瀬 東風上	勝敗	順位
明地 緑 (Futures) 地神 加奈子 (ADVANCE)		○ 15-11 15-5	○ 15-7 15-9	M 2-0 G 4-0 P 60-32	1
中村 千晴 藤井 ひとみ (高砂BS)	× 11-15 5-15		× 18-20 10-15	M 0-2 G 0-4 P 44-65	3
馬瀬 紗織 (成徳スマイル) 東風上 知佐子 (バドラー)	× 7-15 9-15	○ 20-18 15-10		M 1-1 G 2-2 P 51-58	2

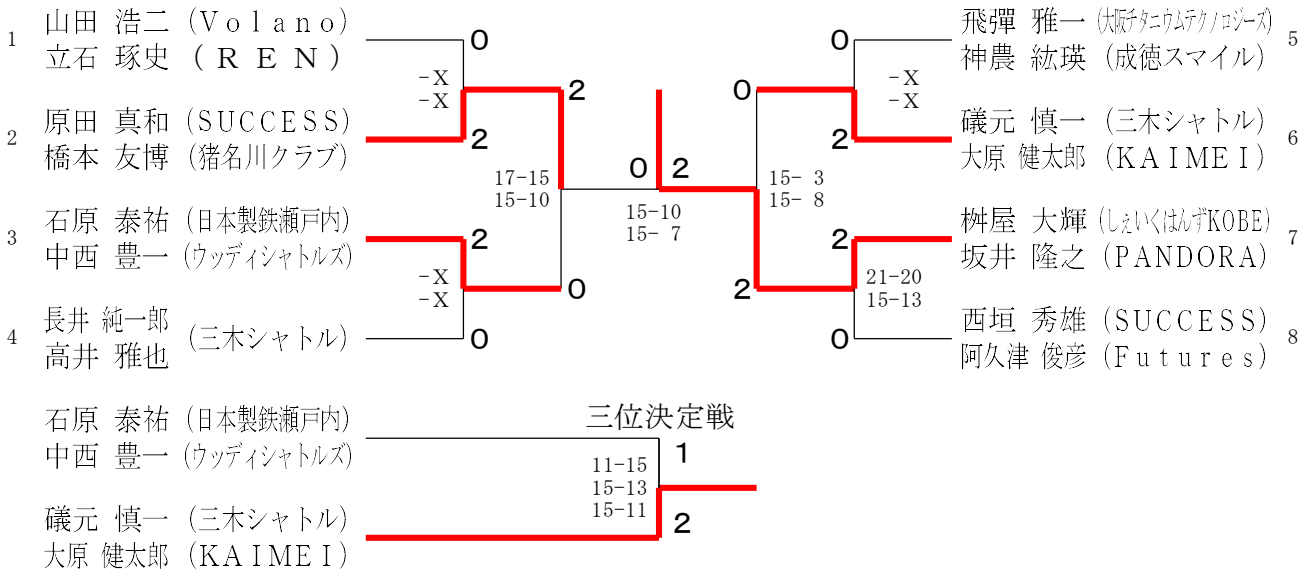
45歳以上男子ダブルス (45MD)



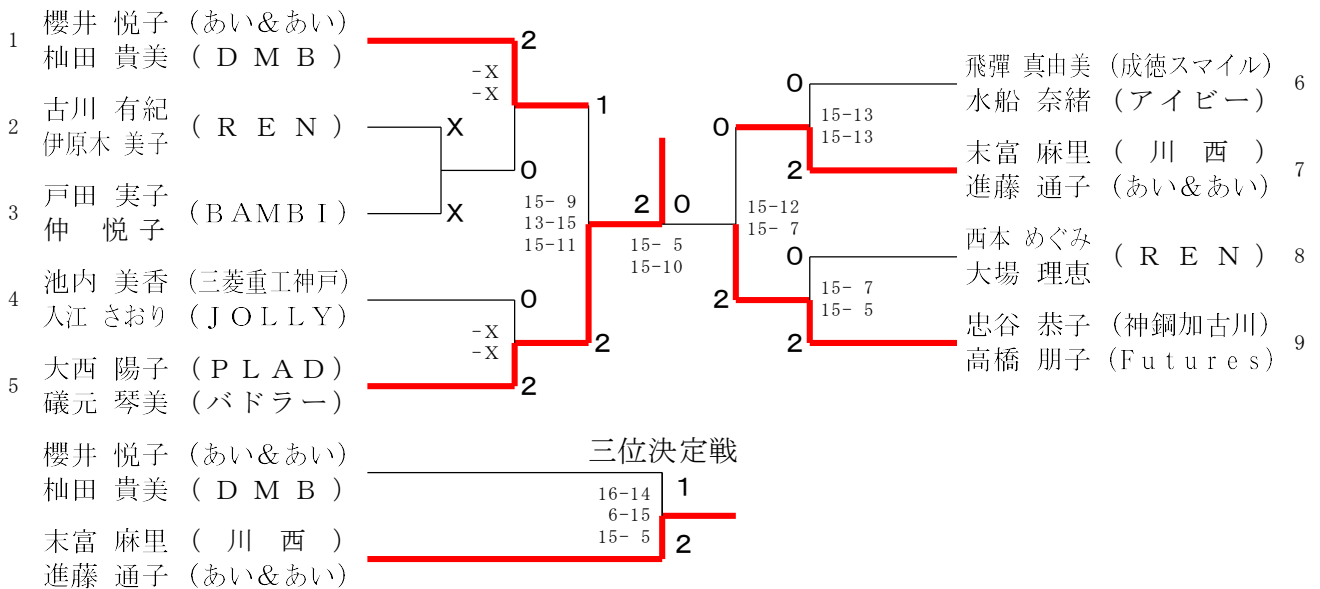
45歳以上女子ダブルス (45WD)



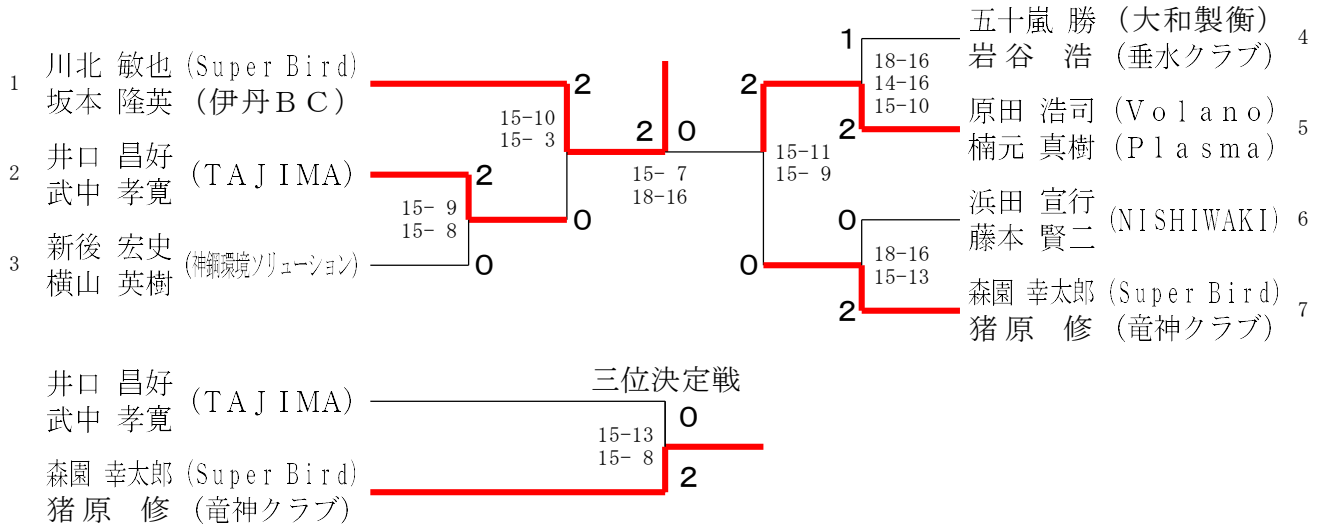
50歳以上男子ダブルス (50MD)



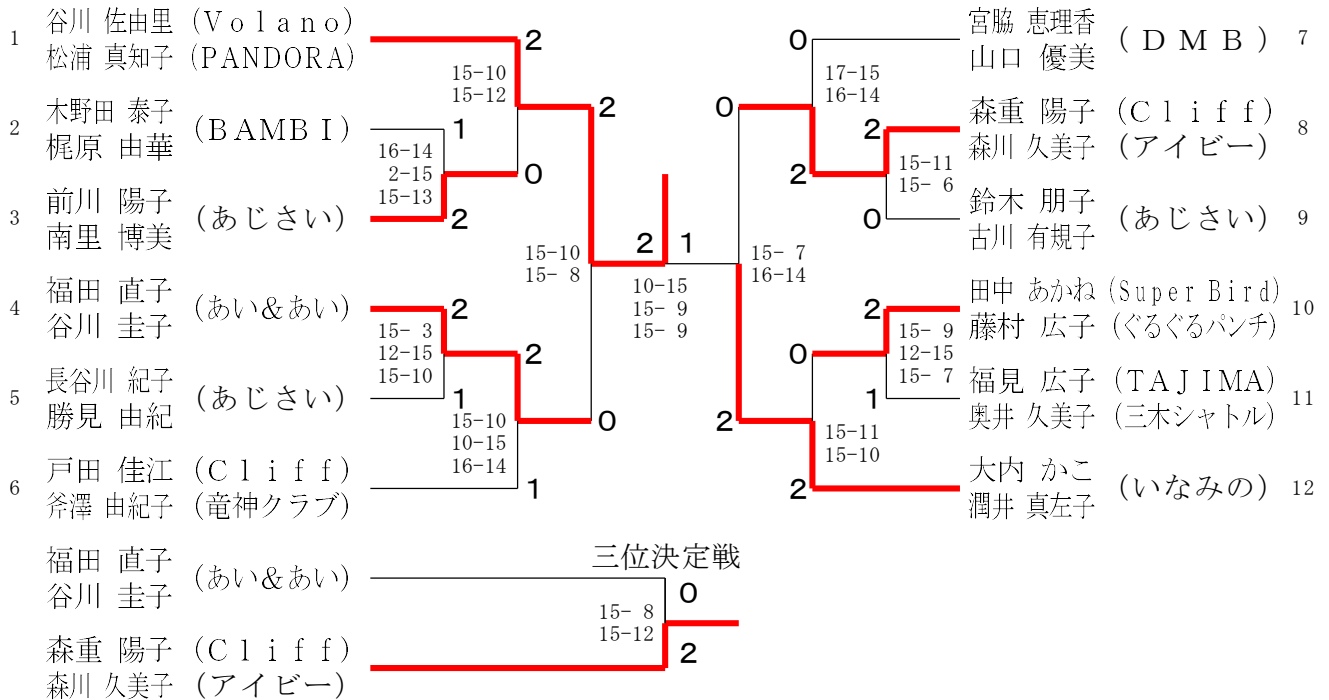
50歳以上女子ダブルス (50WD)



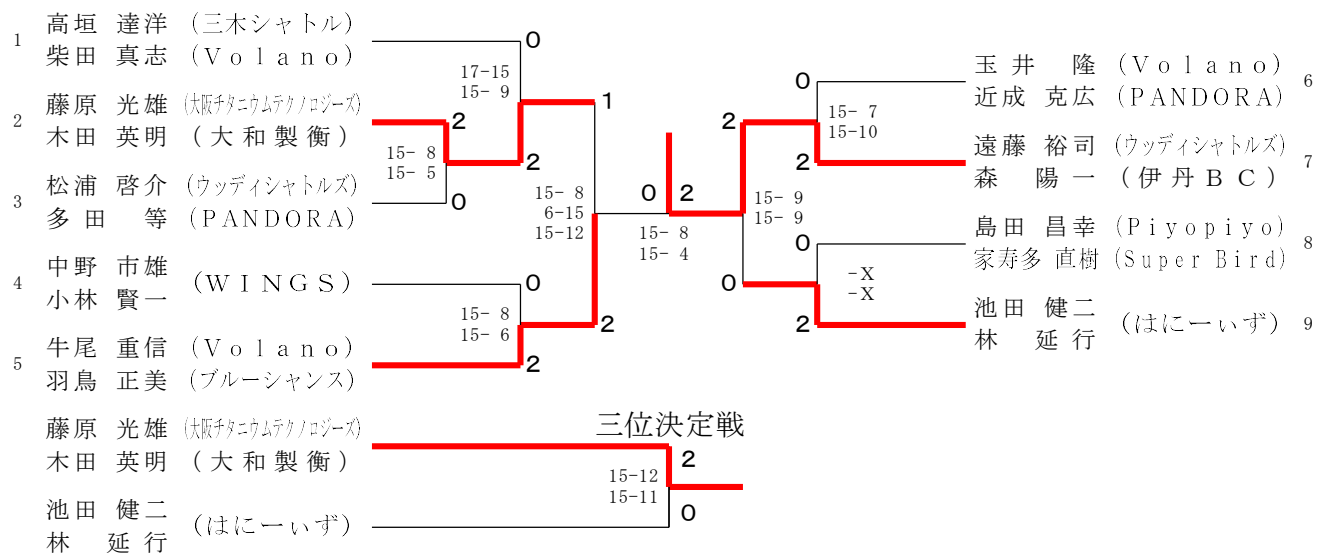
55歳以上男子ダブルス (55MD)



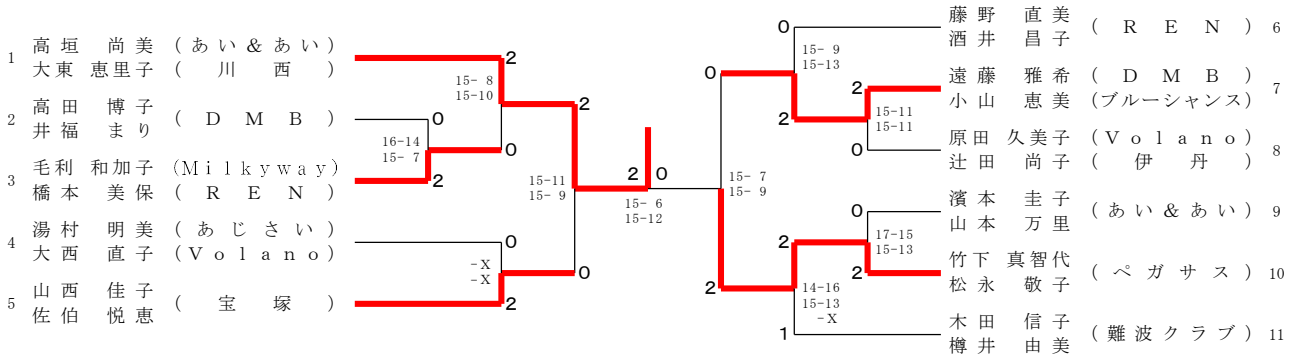
55歳以上女子ダブルス (55WD)



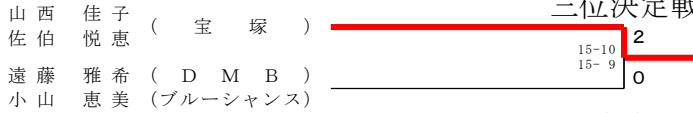
60歳以上男子ダブルス (60MD)



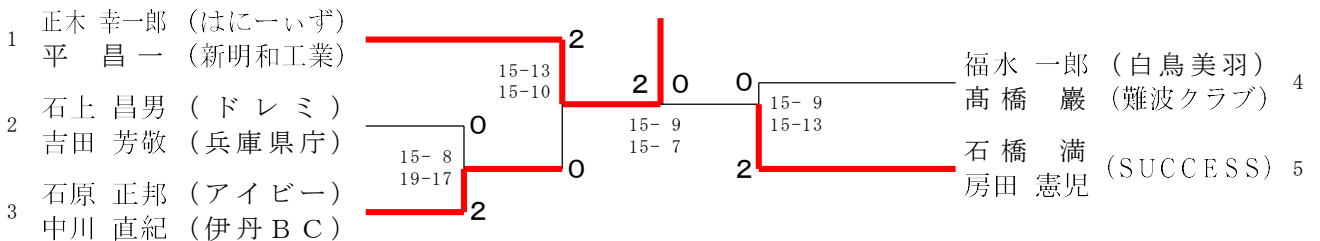
60歳以上女子ダブルス (60WD)



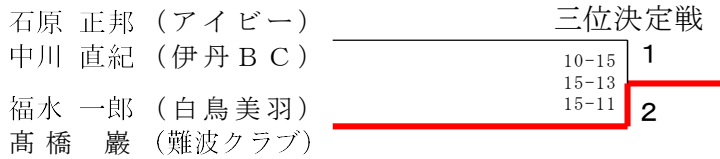
三位決定戦



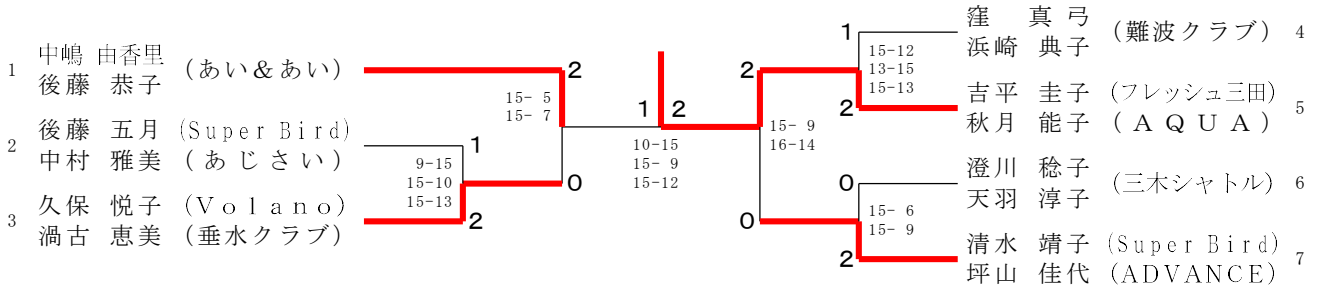
65歳以上男子ダブルス (65MD)



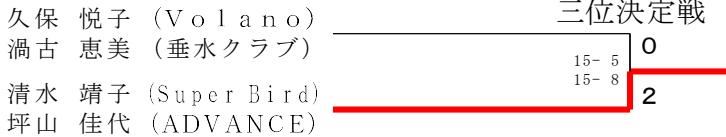
三位決定戦



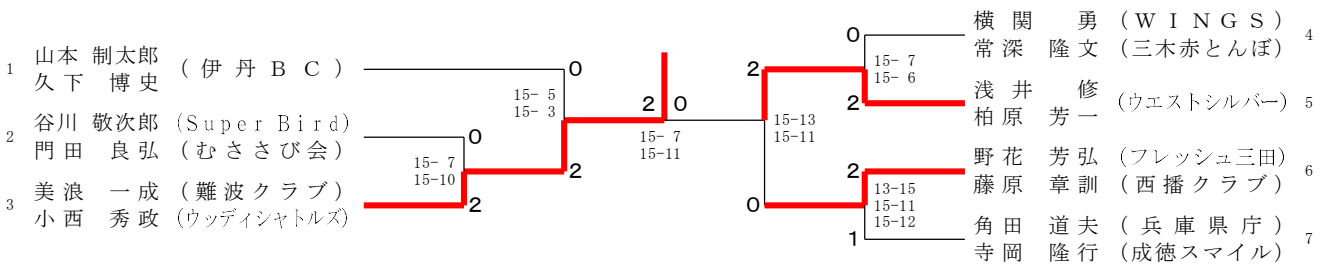
65歳以上女子ダブルス (65WD)



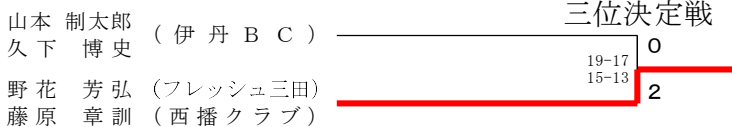
三位決定戦



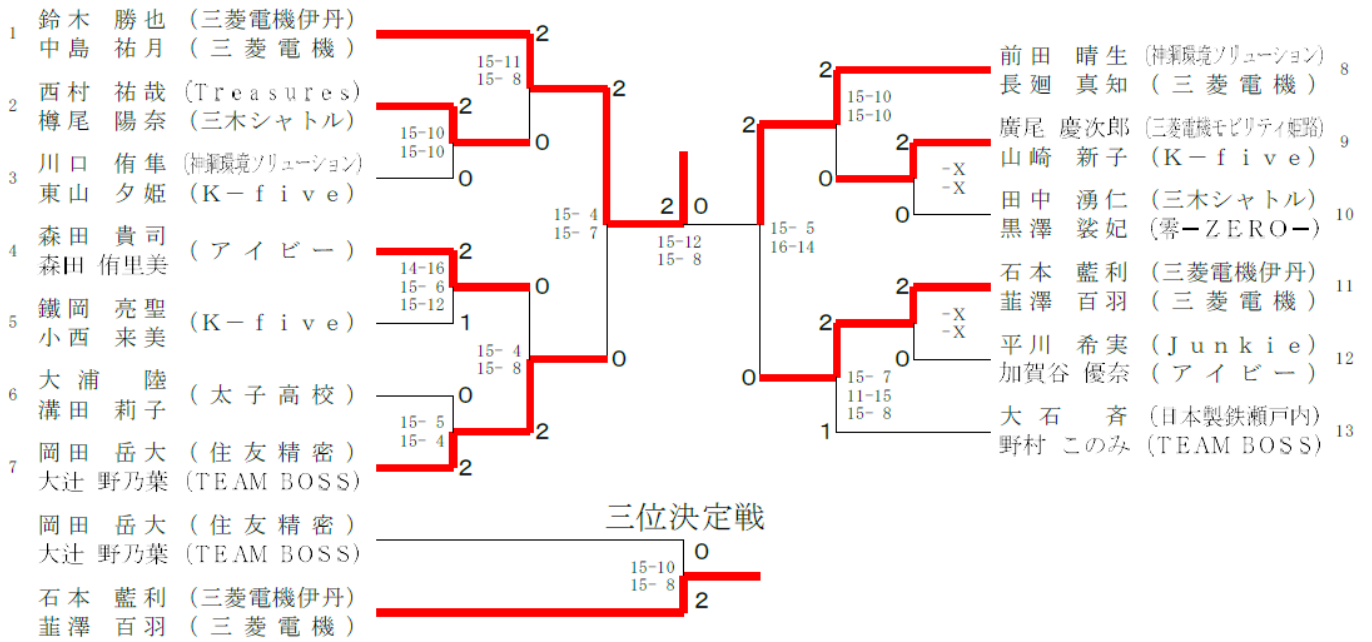
70歳以上男子ダブルス (70MD)



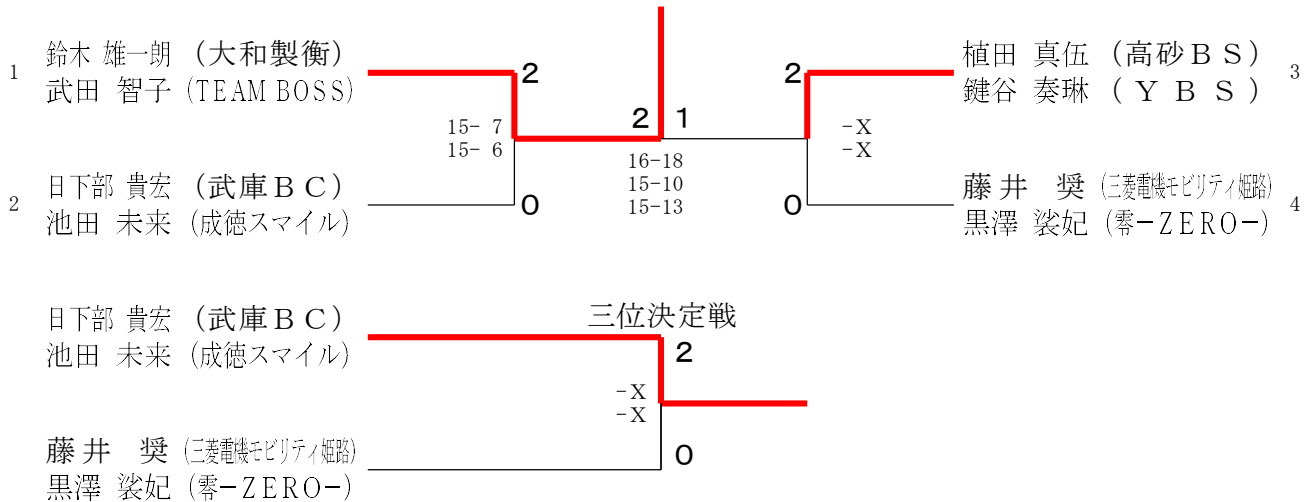
三位決定戦



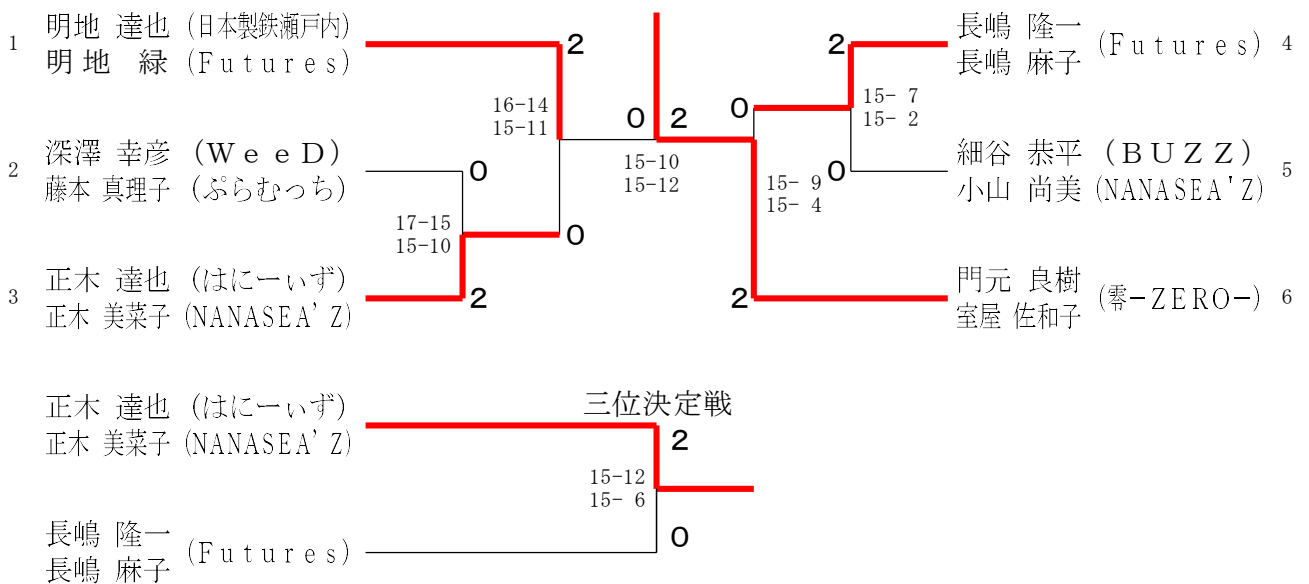
一般混合ダブルス (XDA)



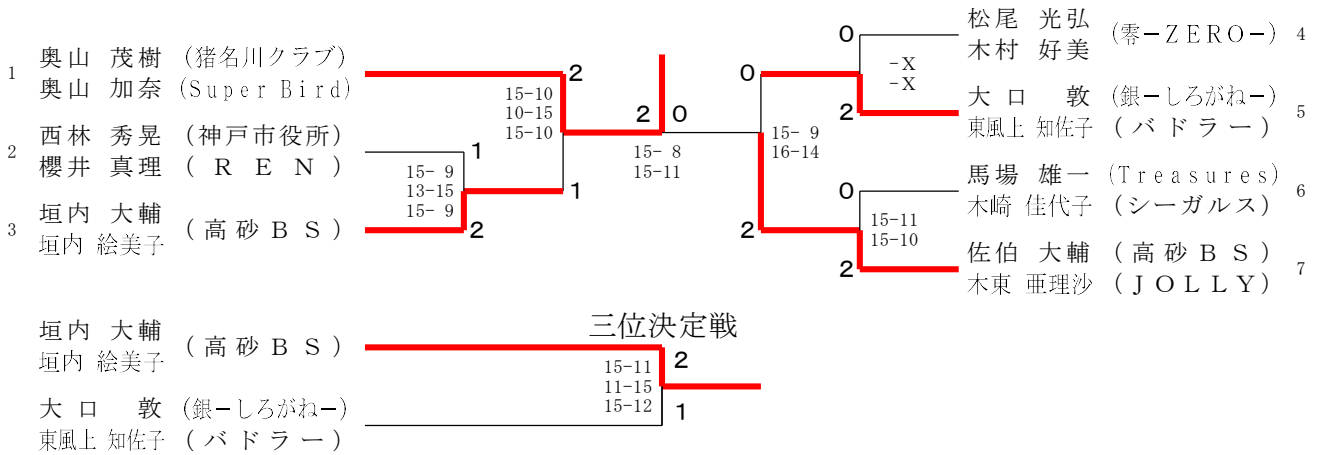
30歳以上混合ダブルス (30XD)



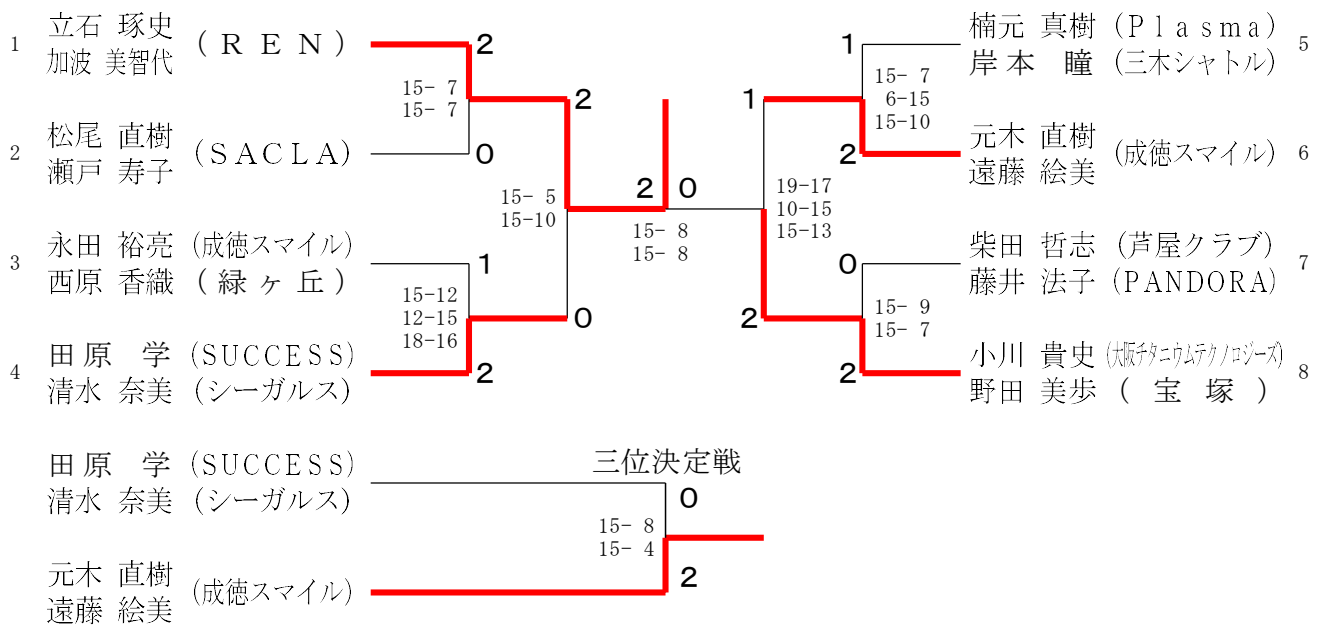
35歳以上混合ダブルス (35XD)



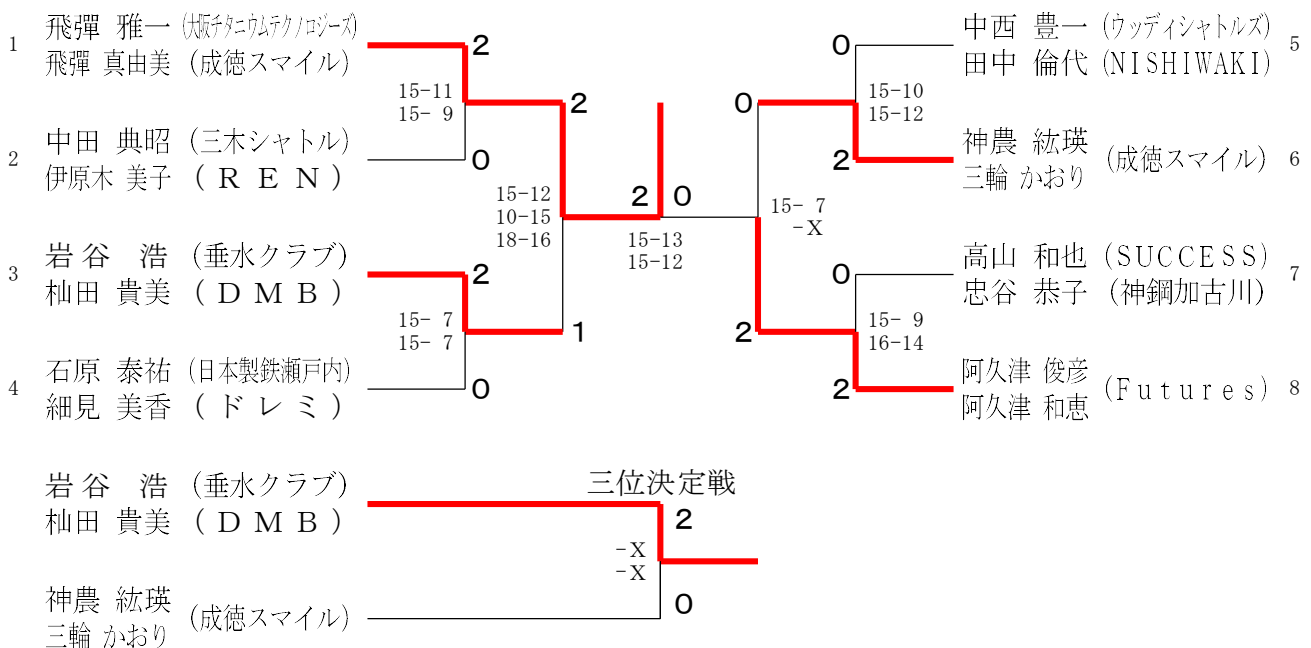
40歳以上混合ダブルス (40XD)



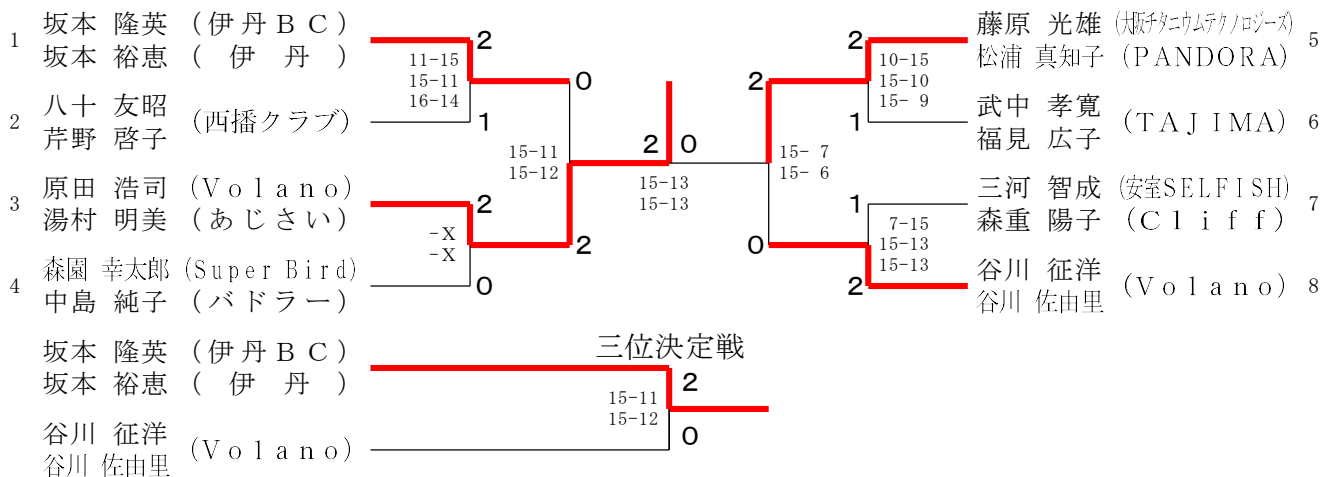
45歳以上混合ダブルス (45XD)



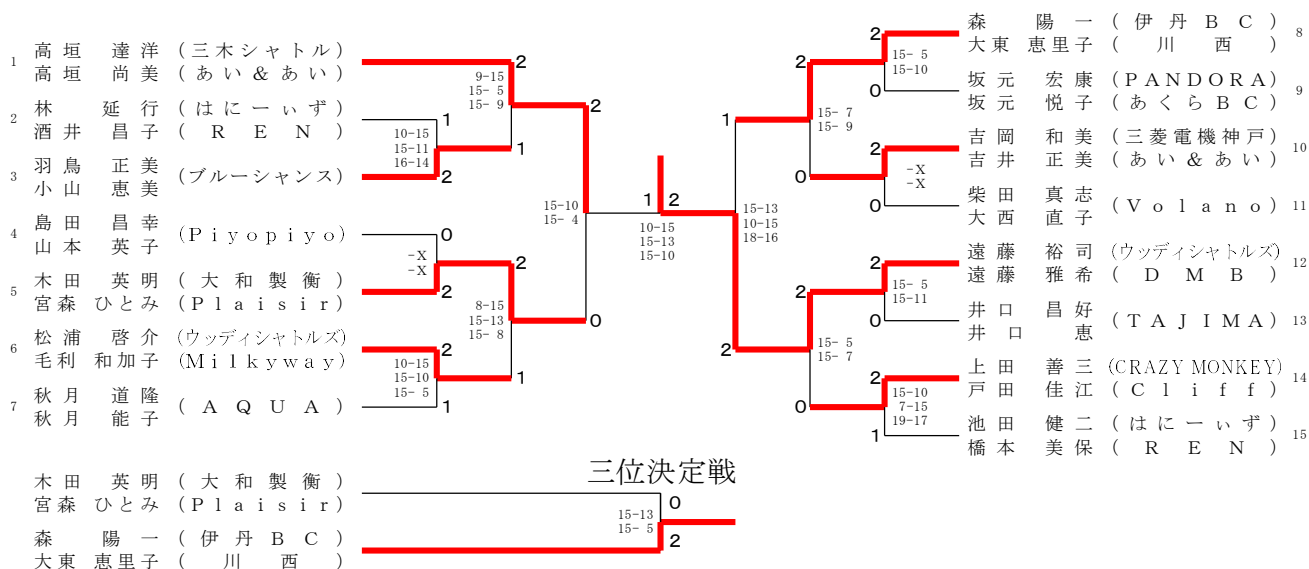
50歳以上混合ダブルス (50XD)



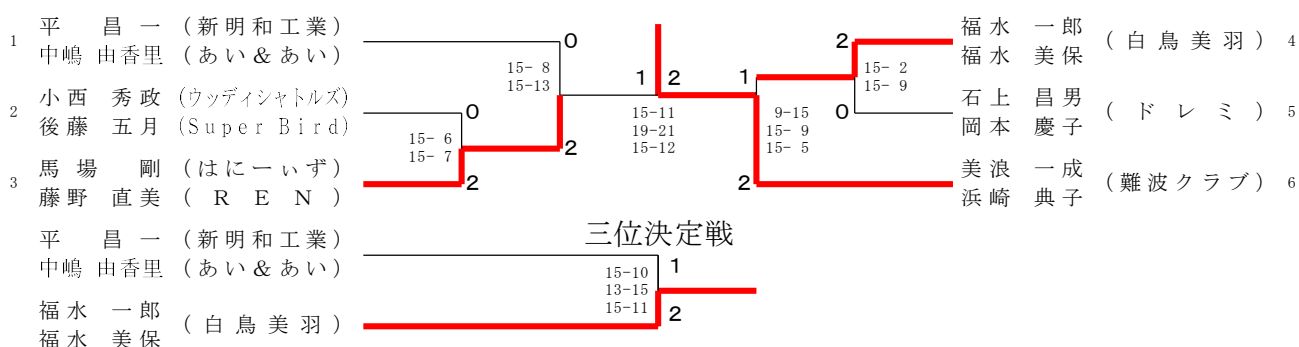
55歳以上混合ダブルス (55XD)



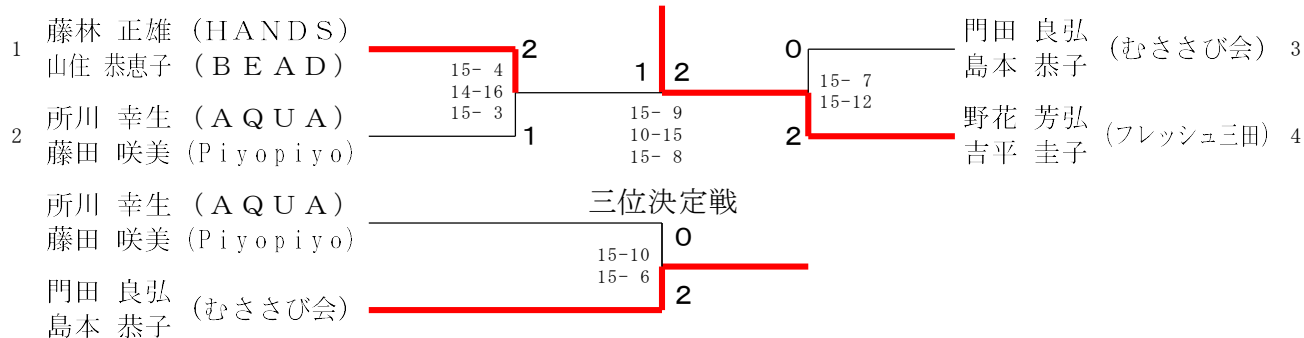
60歳以上混合ダブルス (60XD)



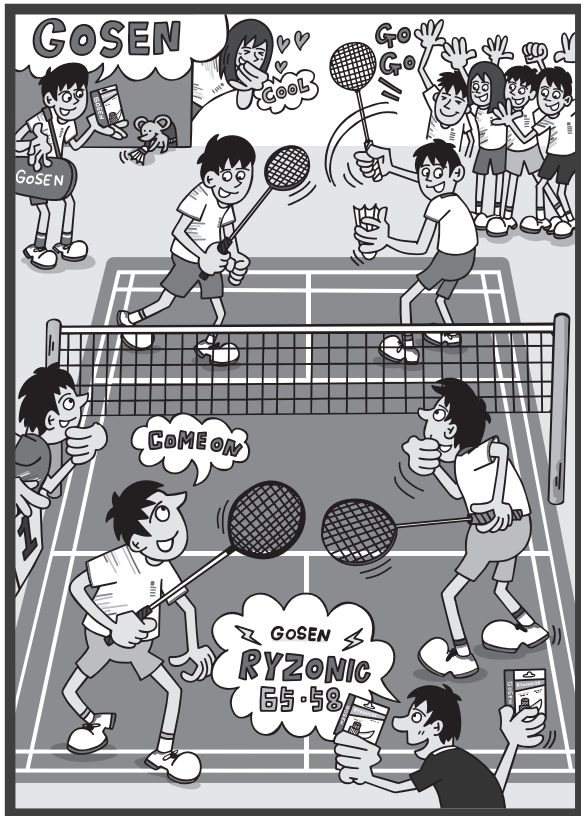
65歳以上混合ダブルス (65XD)



70歳以上混合ダブルス (70XD)



まちがいは探したらあるよ



正解を知りたい方はゴーセンスタッフまでお声がけください!

RYZONIC™

RYZONIC ▶
PRODUCT INFORMATION



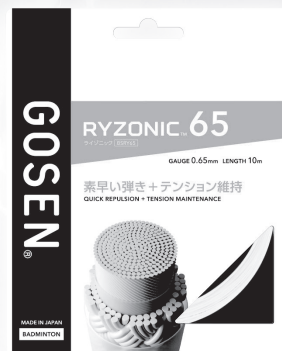
雷鳴、一閃。



RYZONIC™ 58 ライゾニック 58
品番: BSR58 価格: ¥1,540(税込)
ゲージ: 0.58mm カラー: ホワイト
イエロー
ブラック
ピンク
グリーン
オレンジ



RYZONIC™ 62 ライゾニック 62
品番: BSR62 価格: ¥1,540(税込)
ゲージ: 0.62mm カラー: ホワイト
ブラック
ピンク
イエロー
パープル
オレンジ



RYZONIC™ 65 ライゾニック 65
品番: BSR65 価格: ¥1,430(税込)
ゲージ: 0.65mm カラー: ホワイト
ブラック
ピンク
レッド
イエロー
パープル
グリーン
オレンジ



RYZONIC™ 69 ライゾニック 69
品番: BSR69 価格: ¥1,430(税込)
ゲージ: 0.69mm カラー: ホワイト
ブラック
ピンク
イエロー
グリーン

GOSEN®

株式会社ゴーセン
www.gosen-sp.jp



スピード
プレイヤーに
加速と躍動を

REACH BEYOND



WAVE CRAW 4 FIT

71GA264204 オープン価格

2E 相当



WAVE CRAW 4

71GA264302 ¥16,500(税込)

3E 相当



WAVE CRAW 4 WIDE

71GA264403 ¥16,500(税込)

4E 相当

WAVE CLAW 4



『より速く』を実現するために

フィット性能を追求したWAVE CRAW 4は、母指球に加えて踵部に新たな Mizuno Energy nextを配置することで、足の力をより効果的に使う設計に。軽量性と加速性を求めるスピードプレイヤーのための一足。



MIZUNO BADMINTON

WAVE CLAW 4の詳細はこちら

jpn.mizuno.com 0120-320-799



PRO

TOUR

GAME

CAUTION

POWER



ASTROX 99