

令和8年度

第77回兵庫県総合バドミントン選手権大会

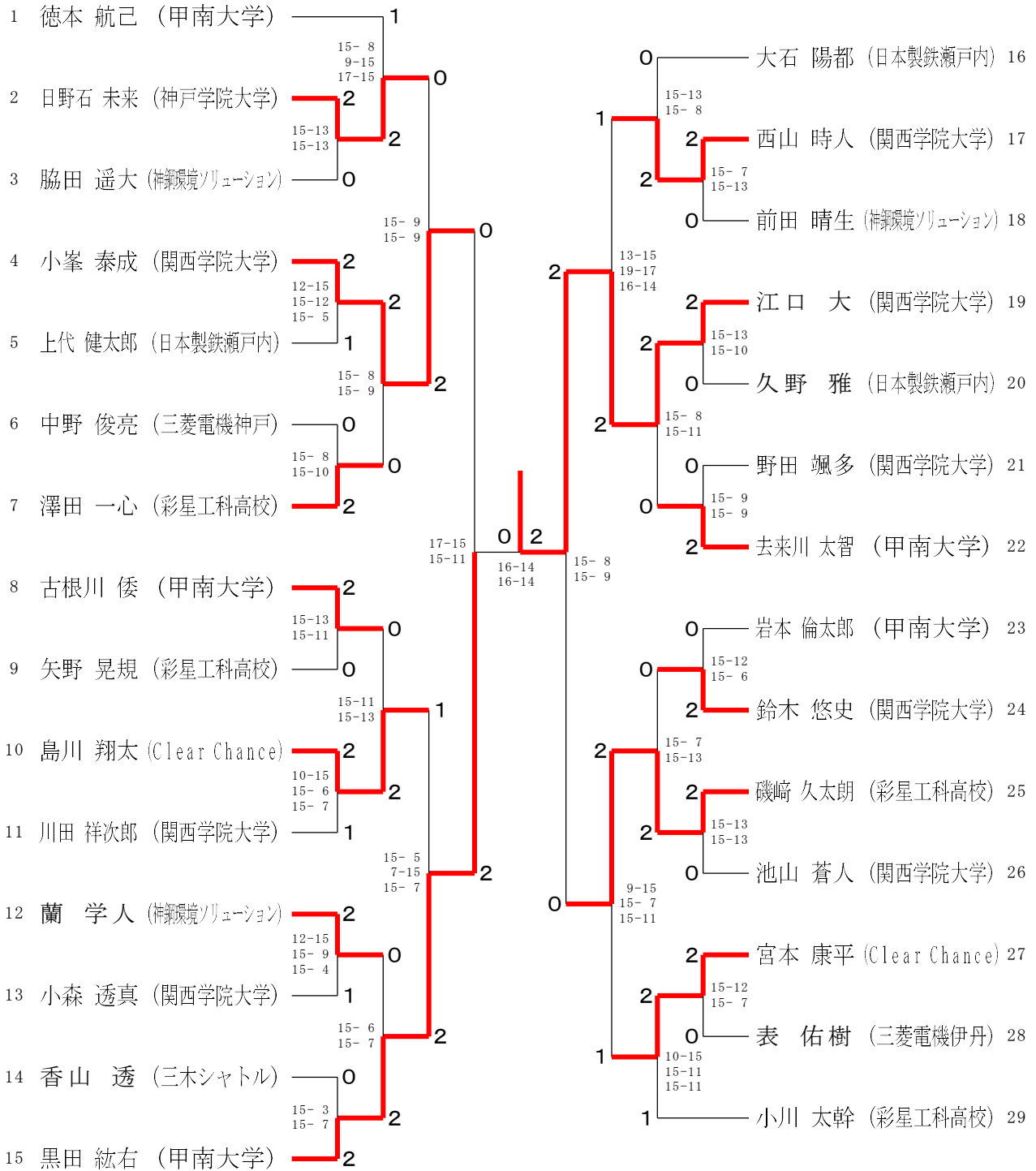
◆期 日 令和8年 5月30日(土)
6月13日(土)
6月14日(日)

◆会 場 三菱重工神戸スポーツセンター
三菱電機神戸体育館
姫路ヴィクトリーナ・ウイंक体育館

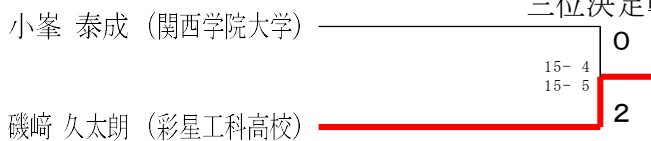


主 催 兵庫県バドミントン協会
姫路バドミントン協会
後 援 神戸新聞社
協 賛 ヨネックス株式会社
株式会社ゴーセン
ミズノ株式会社

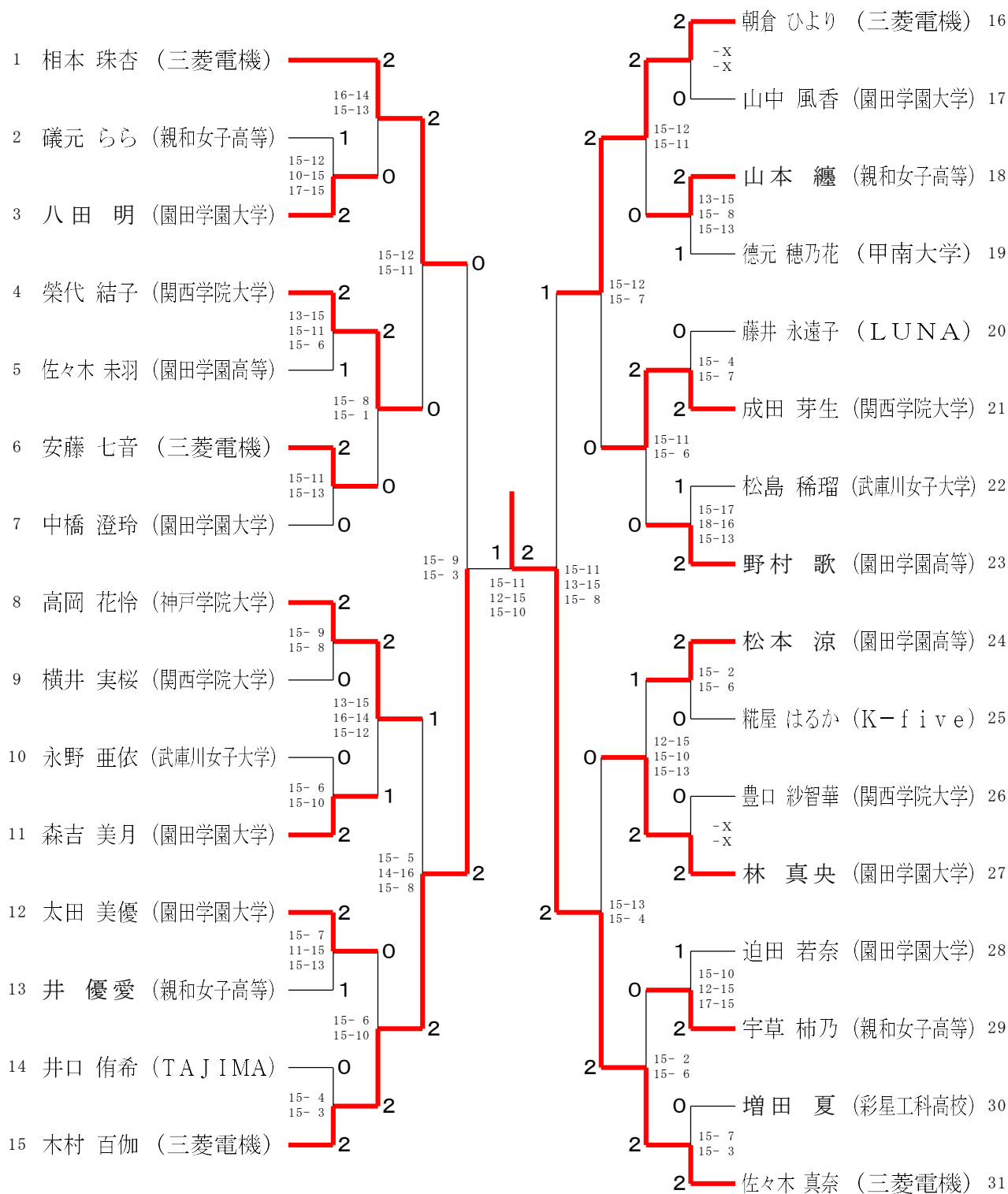
一般男子シングルス (MS)



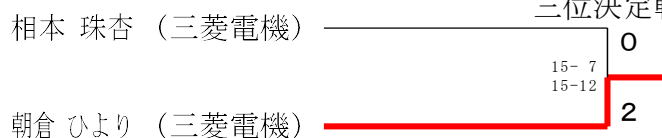
三位決定戦



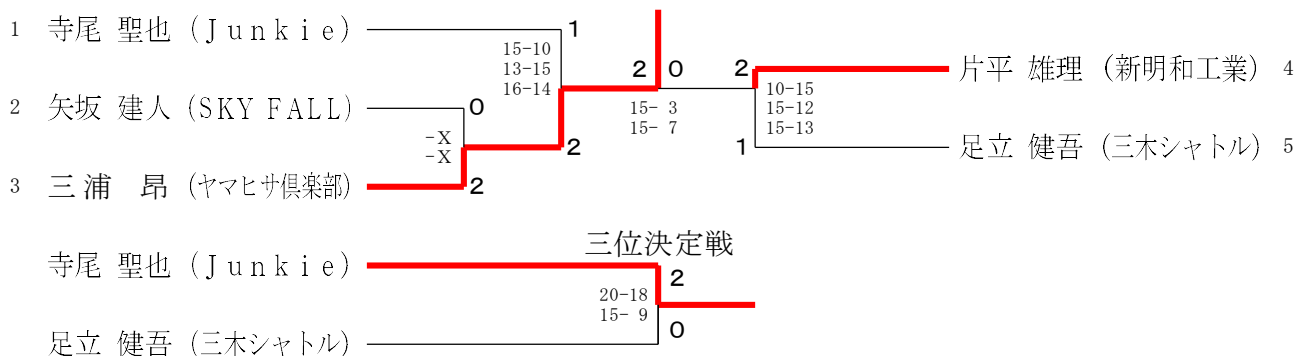
一般女子シングルス (WS)



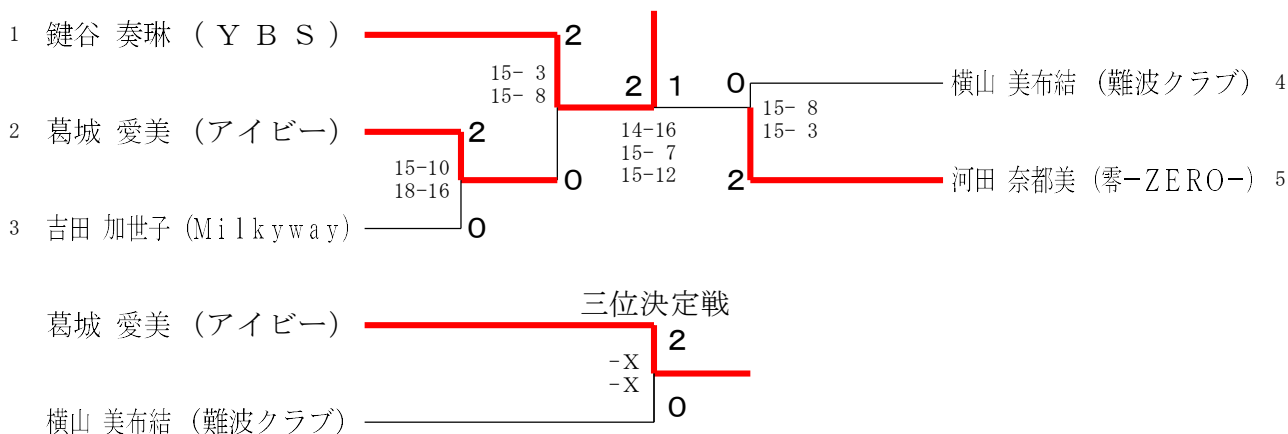
三位決定戦



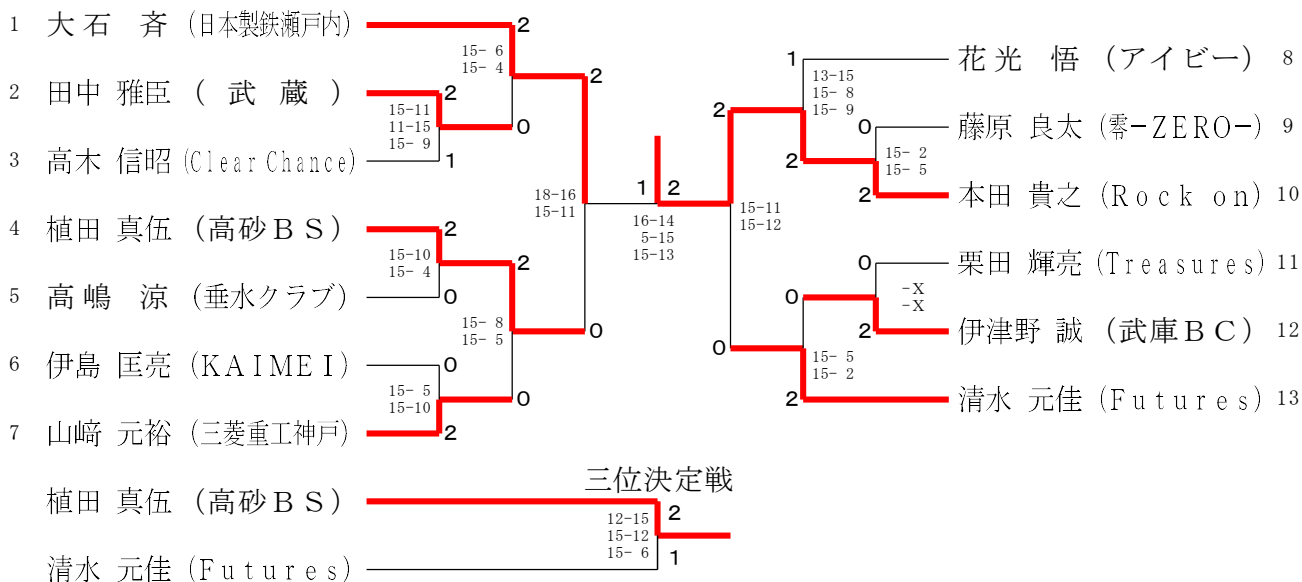
30歳以上男子シングルス (30MS)



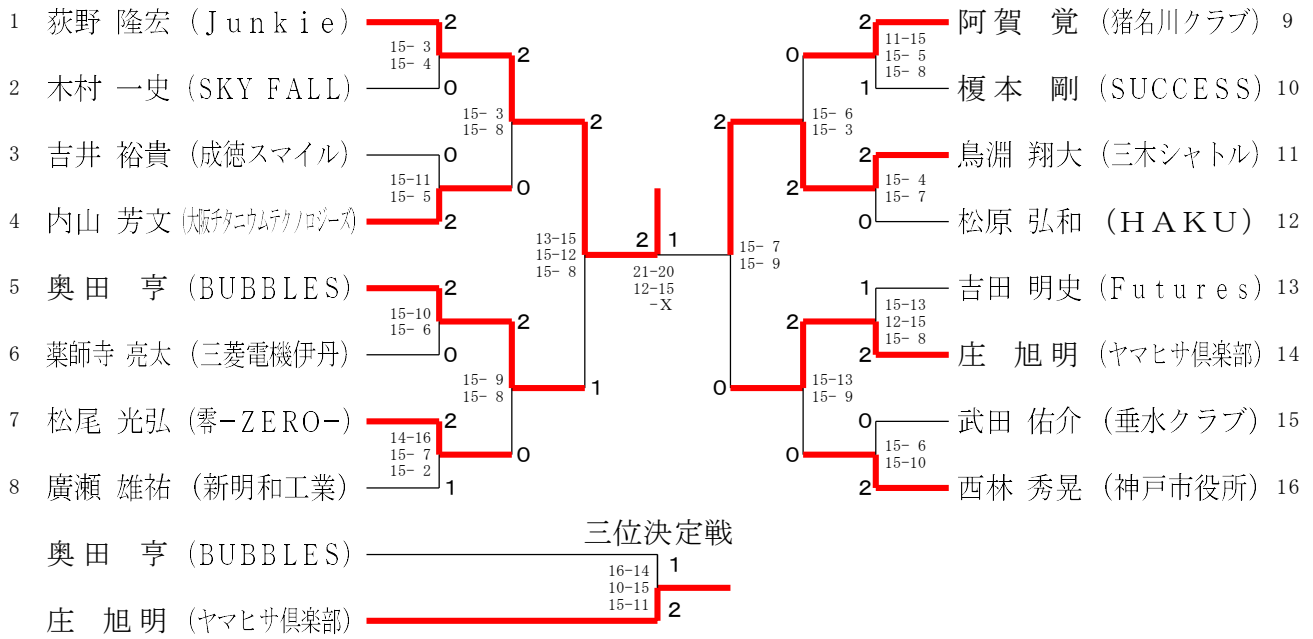
3035歳以上女子シングルス (30WS)



35歳以上男子シングルス (35MS)

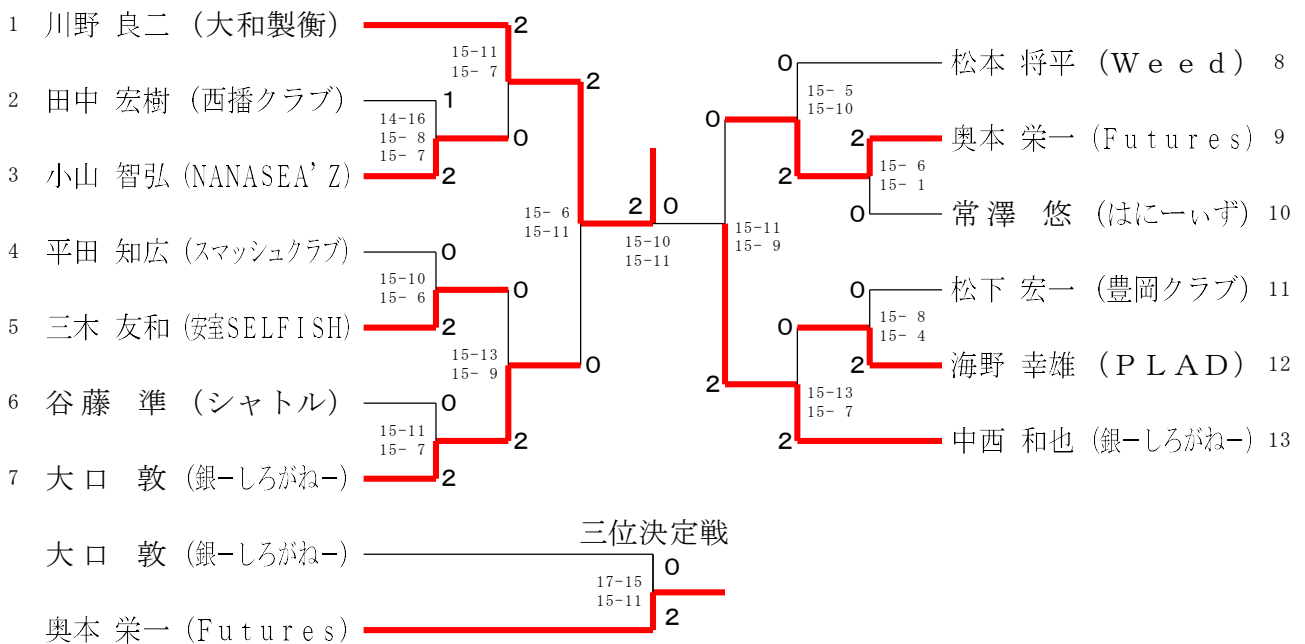


40歳以上男子シングルス (40MS)

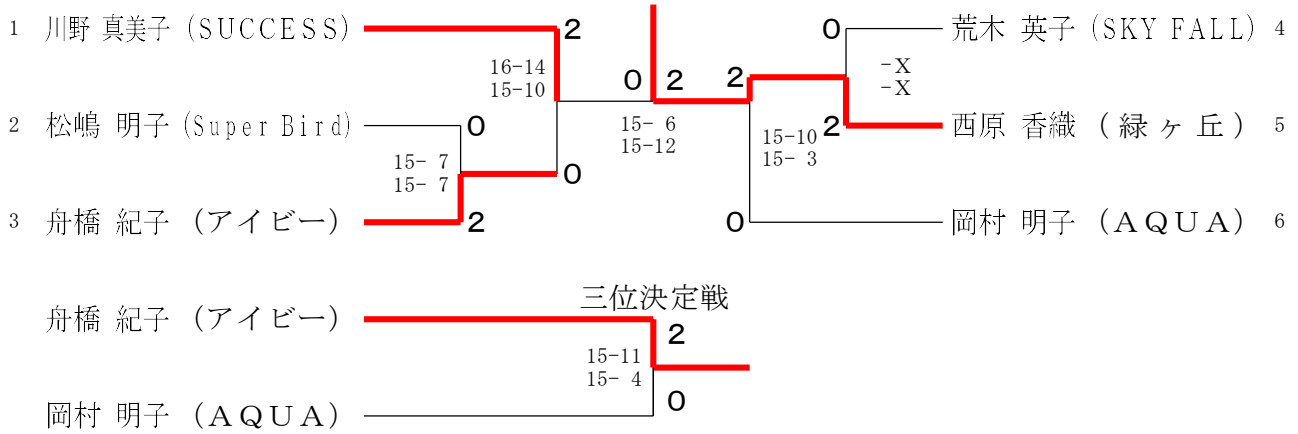


40歳以上女子シングルス(40WS)	地 神	垣 内	上 月	勝 敗	順 位
地神 加奈子 (ADVANCE)		○ 15- 5 19-17	○ 15- 6 15- 6	M 2-0 G 4-0 P 64-34	1
垣内 絵美子 (高砂BS)	× 5-15 17-19		○ 15- 4 15-10	M 1-1 G 2-2 P 52-48	2
上月 真理子 (ふらむっち)	× 6-15 6-15	× 4-15 10-15		M 0-2 G 0-4 P 26-60	3

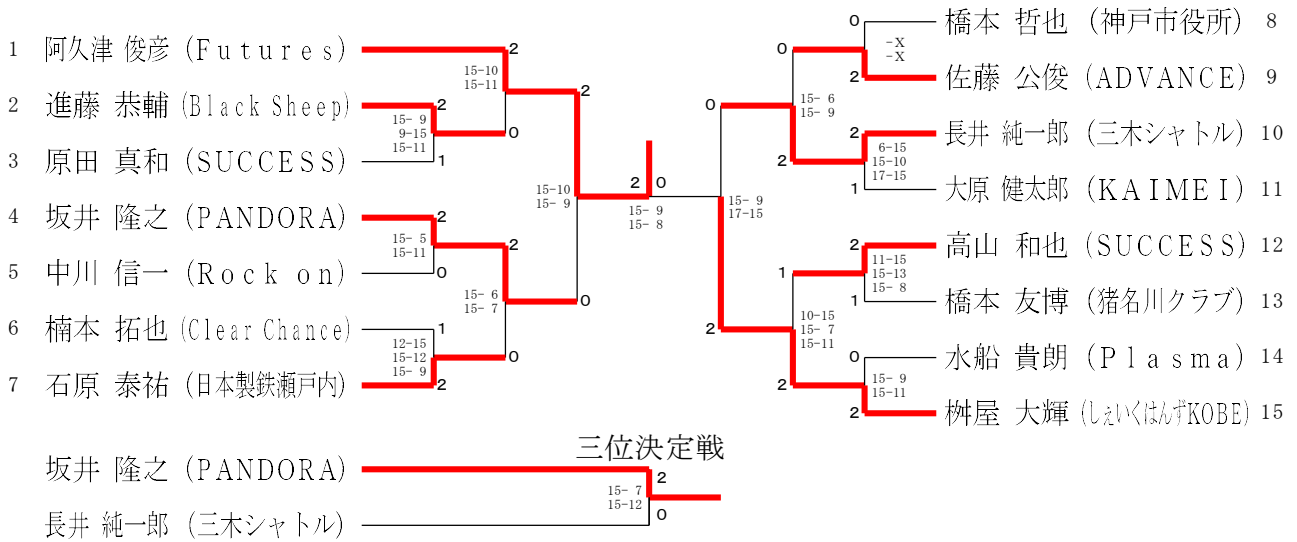
45歳以上男子シングルス (45MS)



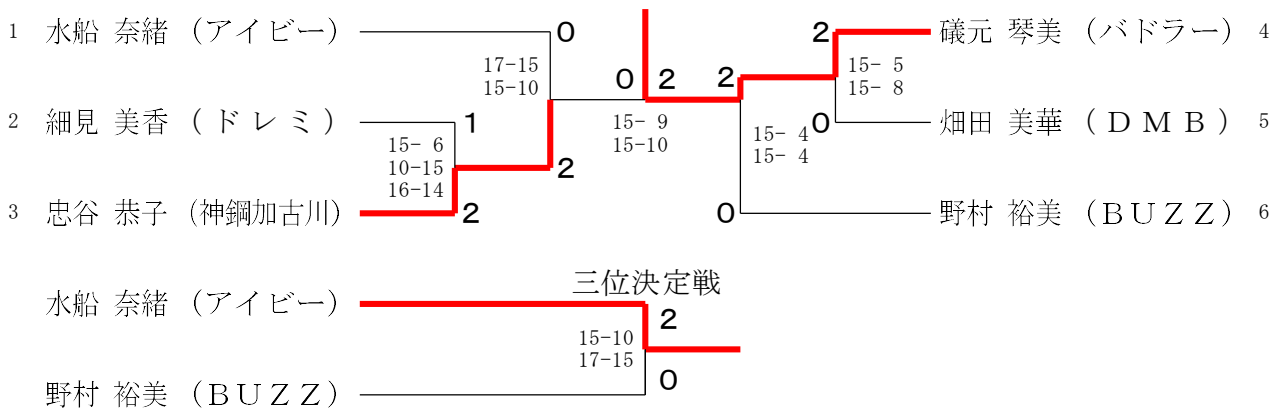
45歳以上女子シングルス (45WS)



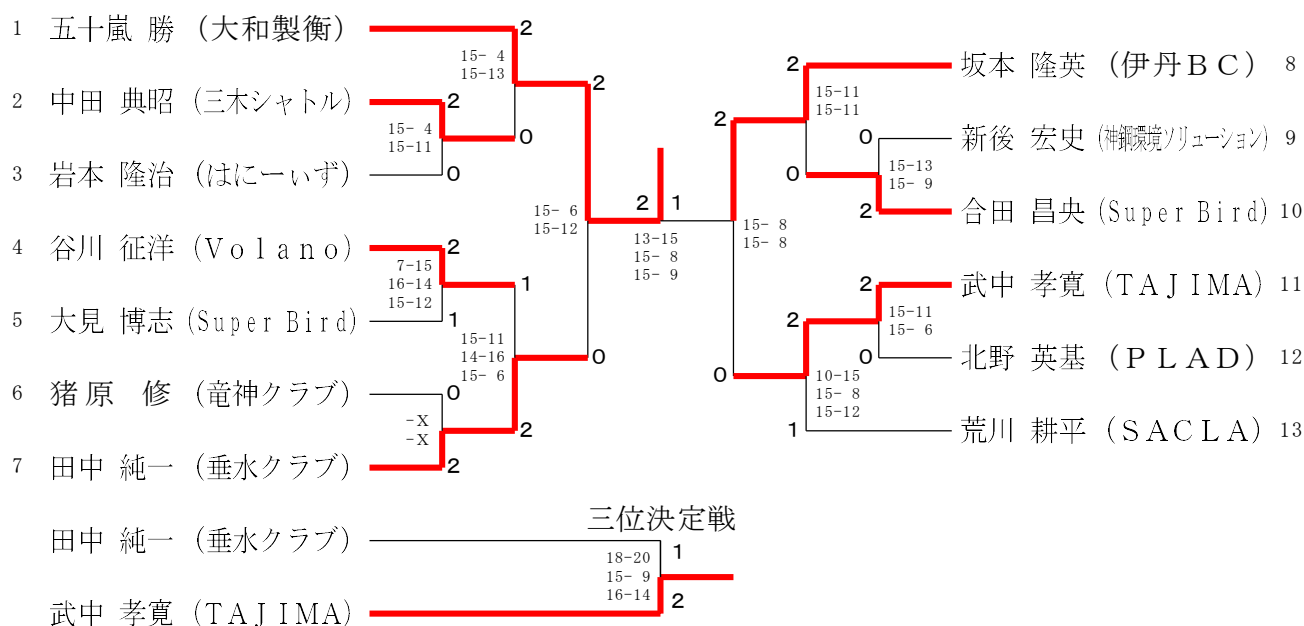
50歳以上男子シングルス (50MS)



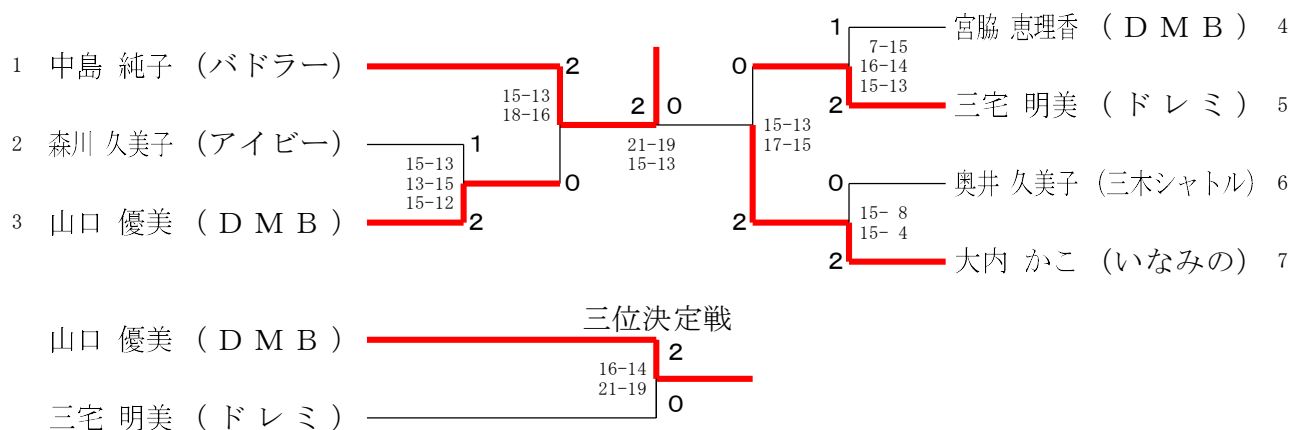
50歳以上女子シングルス (50WS)



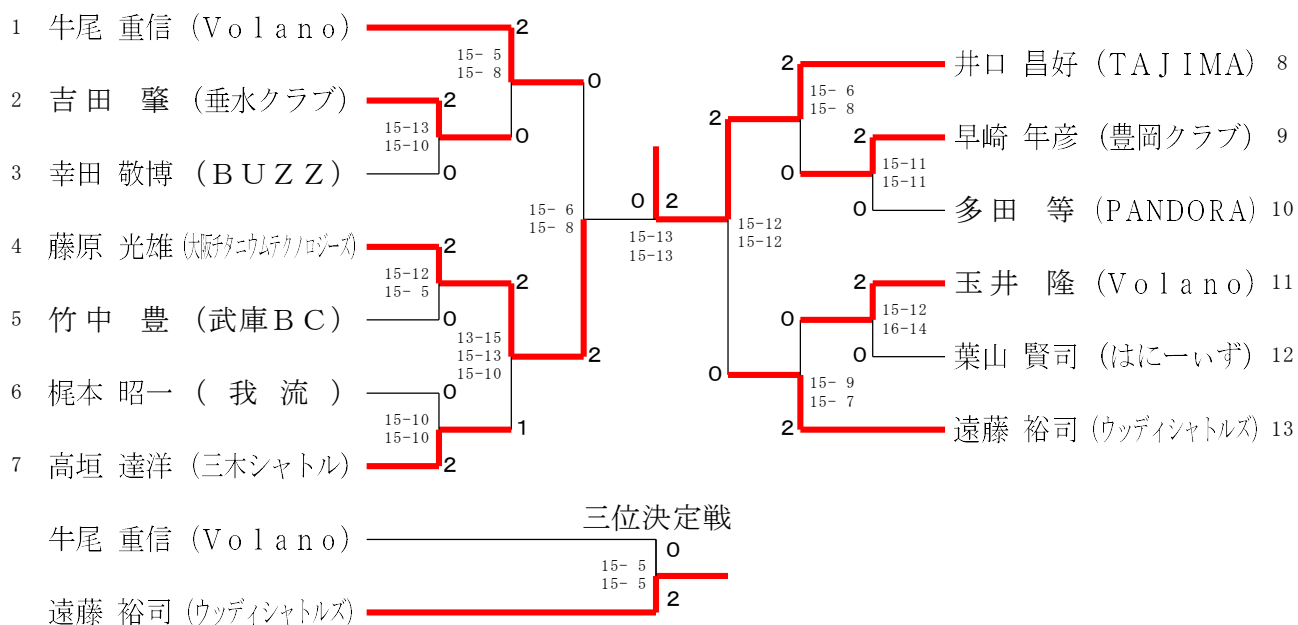
55歳以上男子シングルス (55MS)



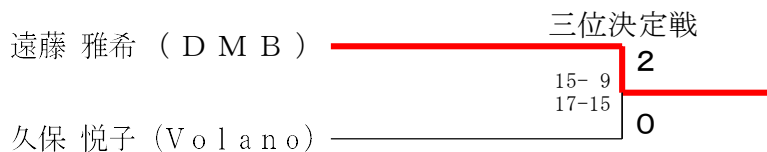
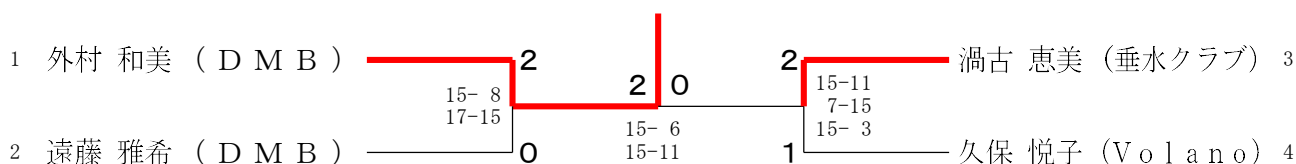
55歳以上女子シングルス (55WS)



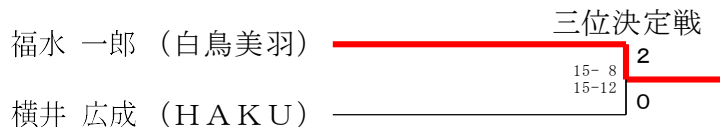
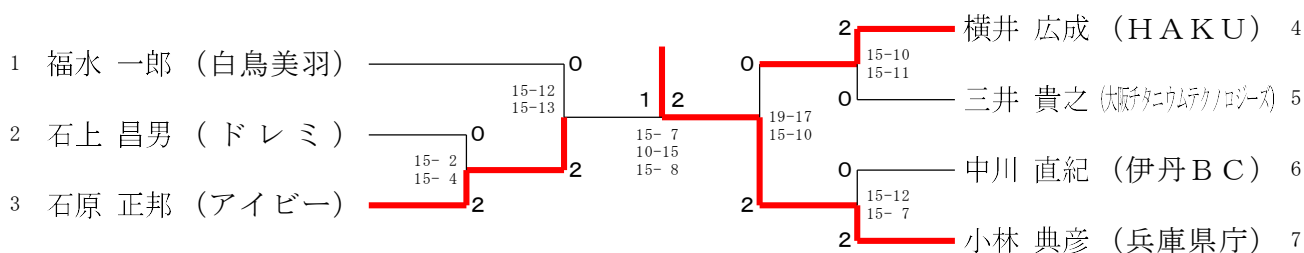
60歳以上男子シングルス (60MS)



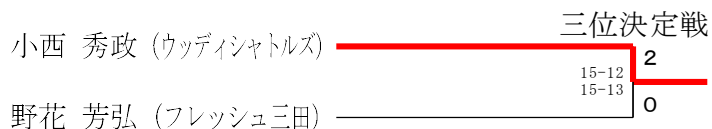
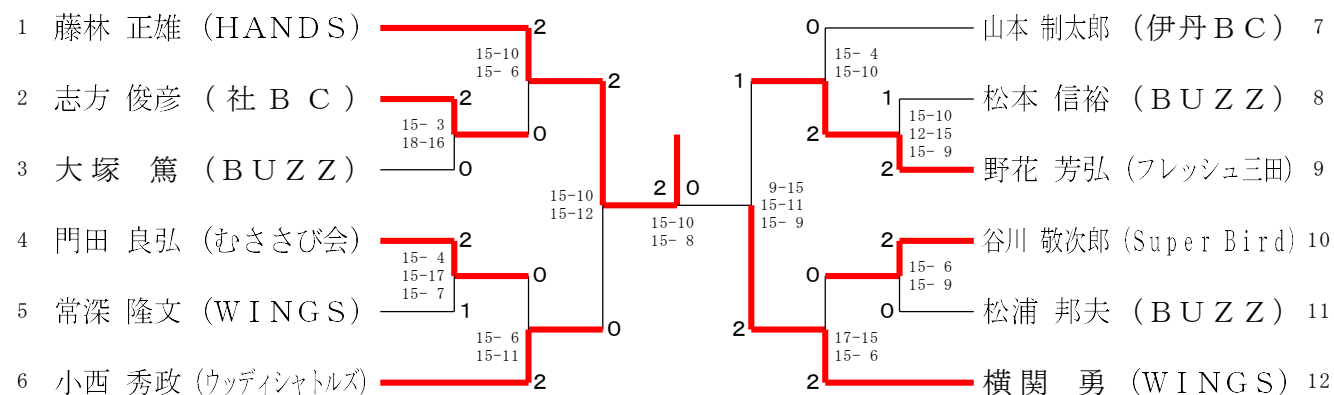
6065歳以上女子シングルス (60WS)



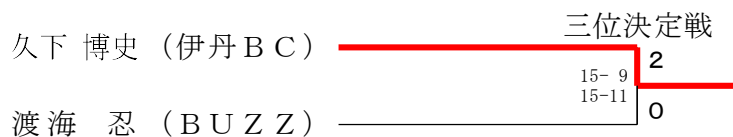
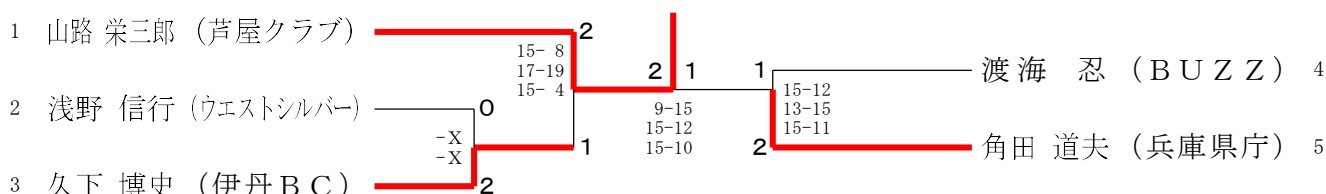
65歳以上男子シングルス (65MS)



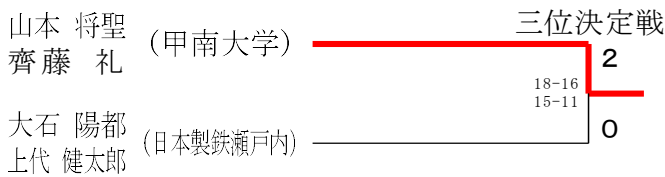
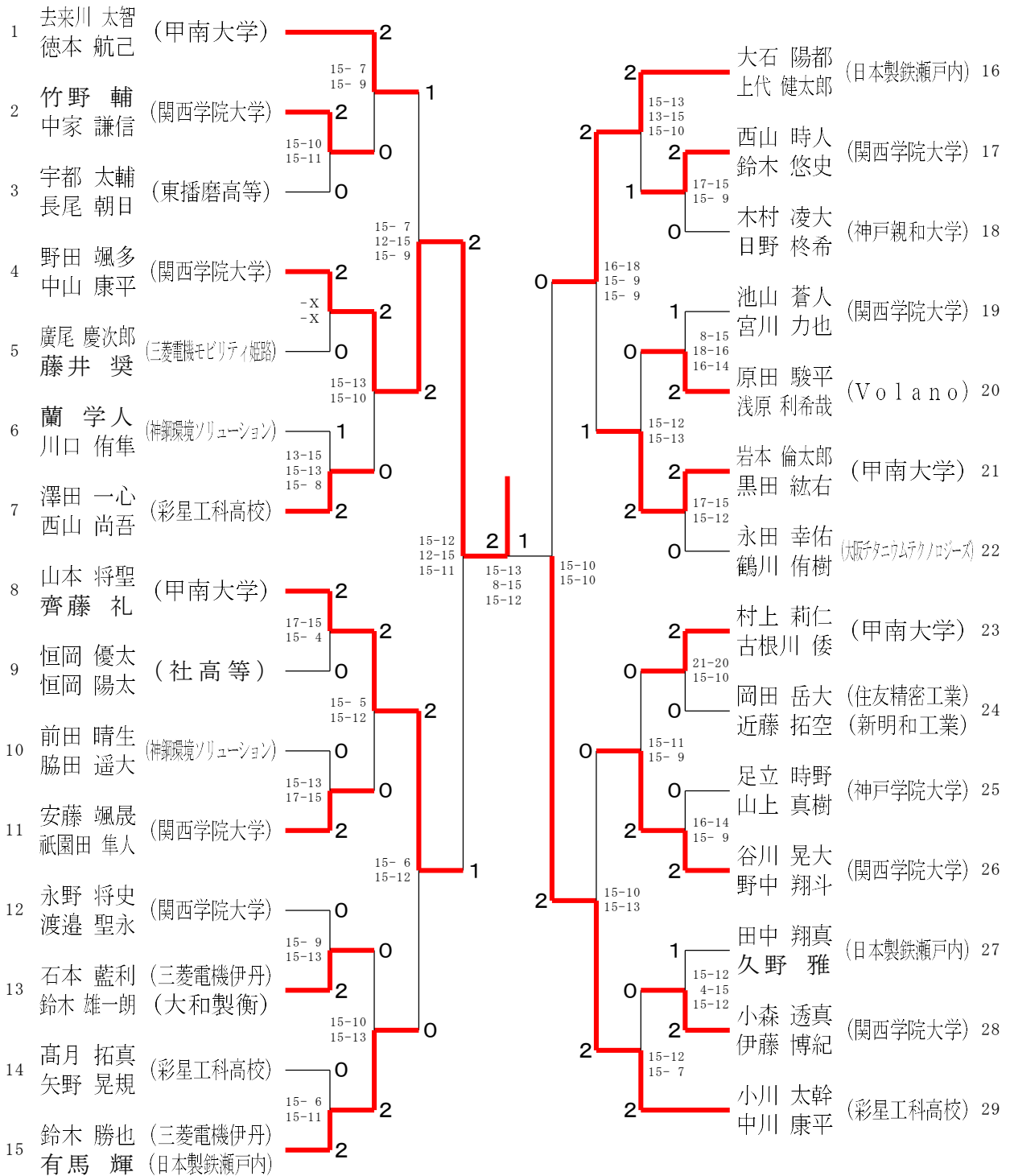
70歳以上男子シングルス (70MS)



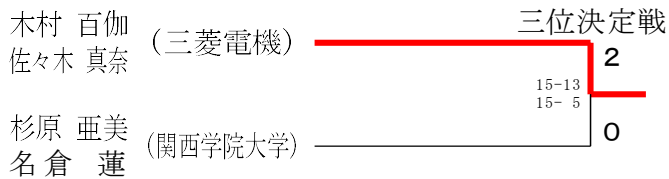
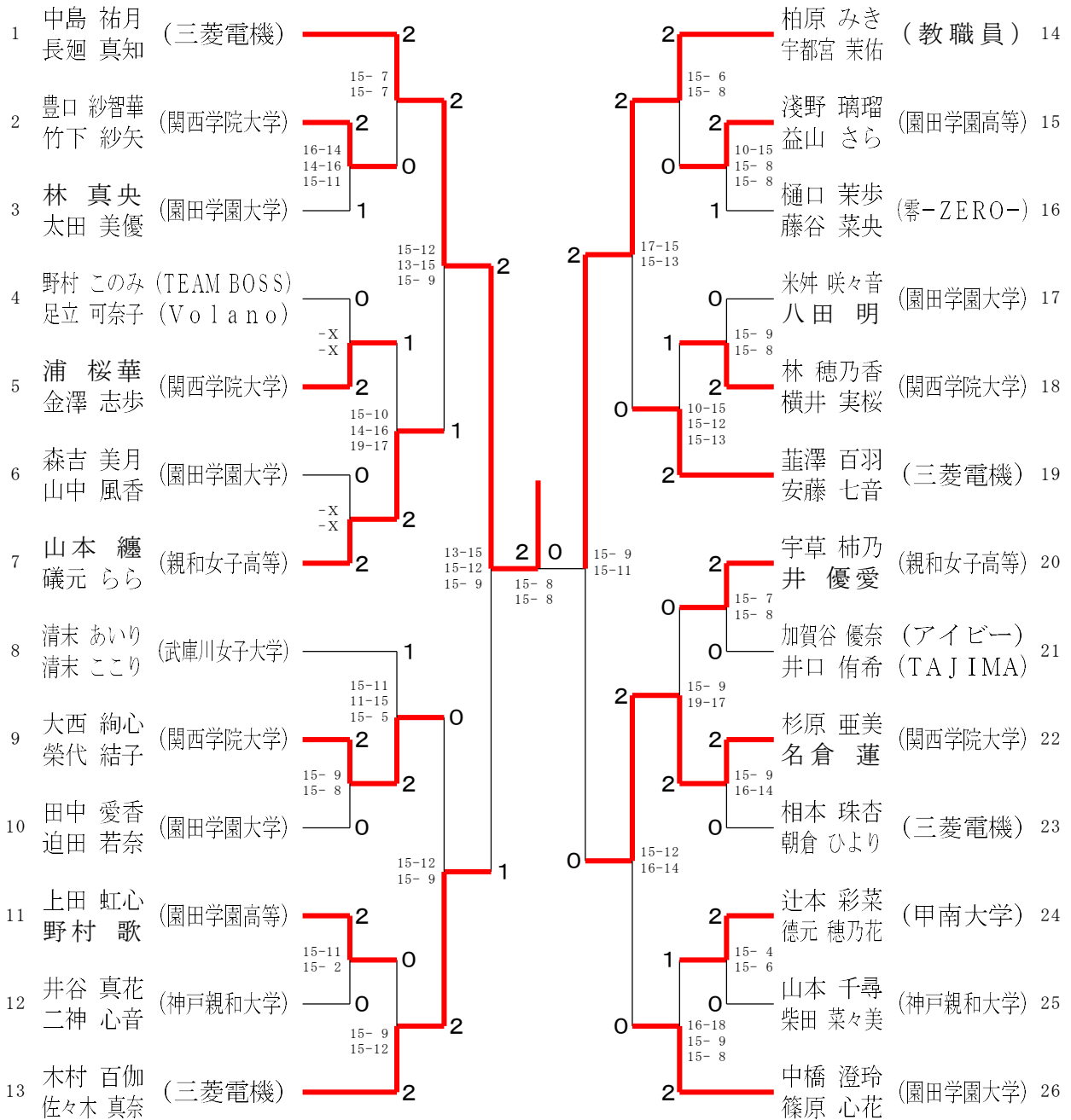
75歳以上男子シングルス (75MS)



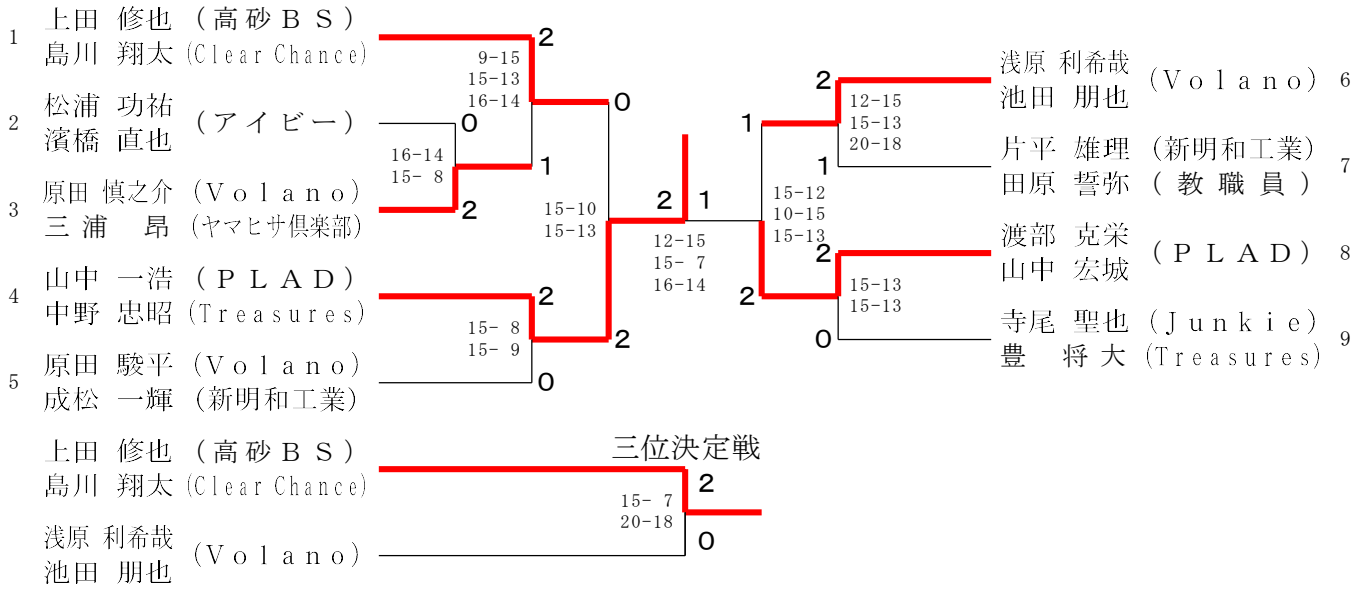
一般男子ダブルス (MD)



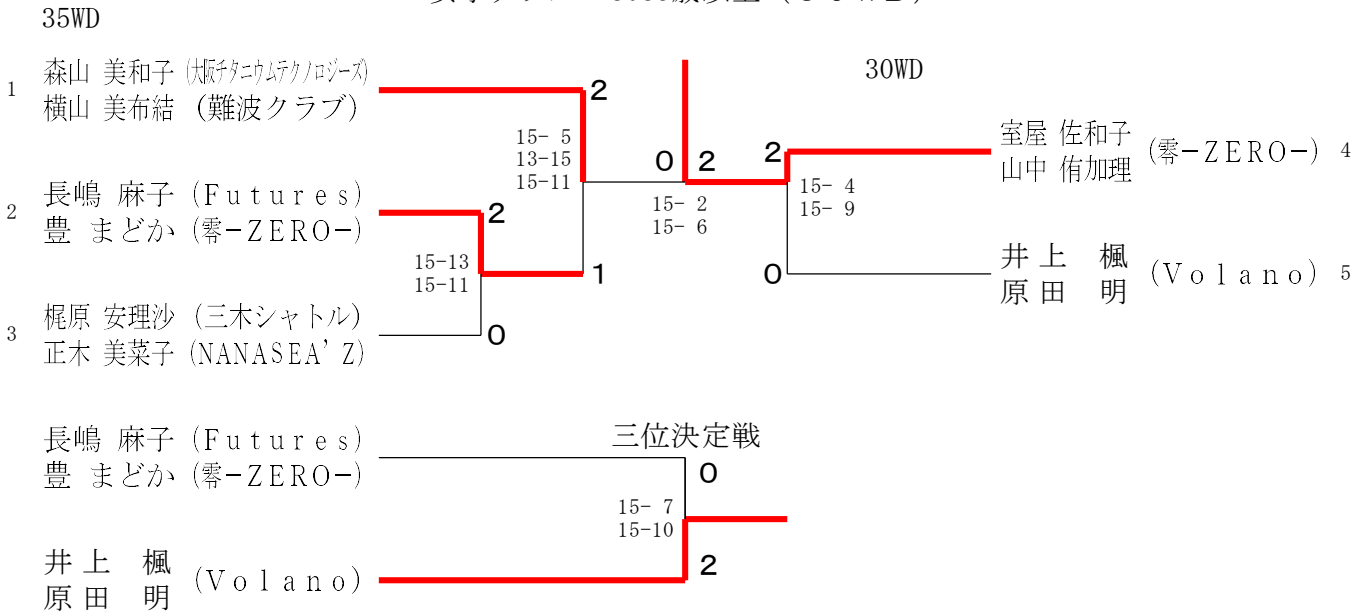
一般女子ダブルス (WD)



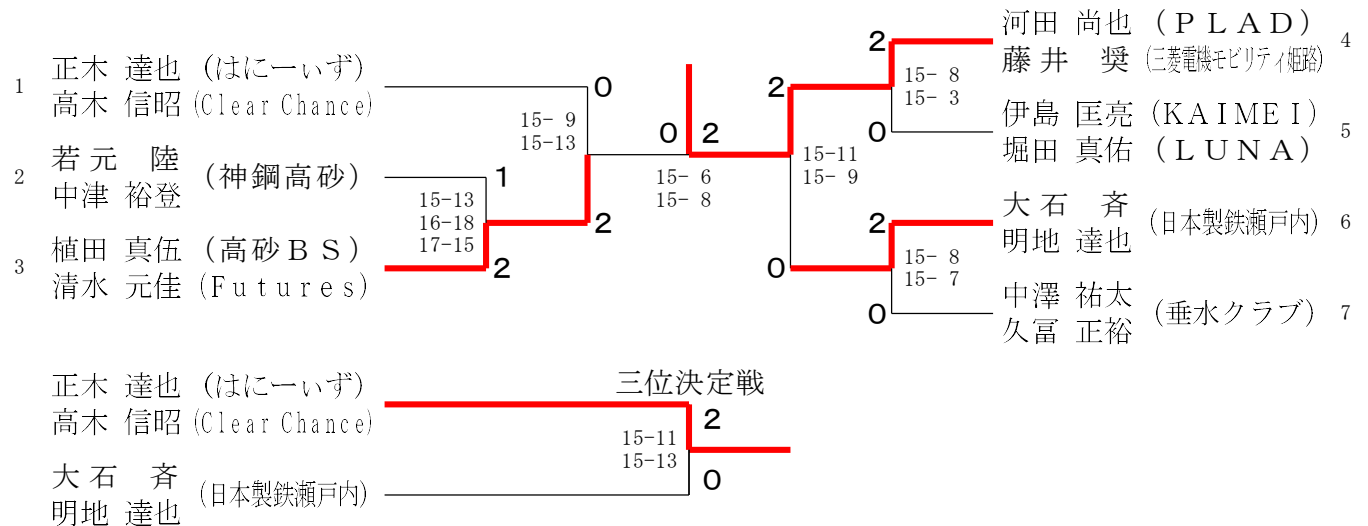
男子ダブルス30歳以上 (30MD)



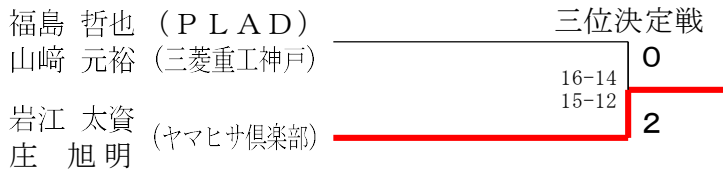
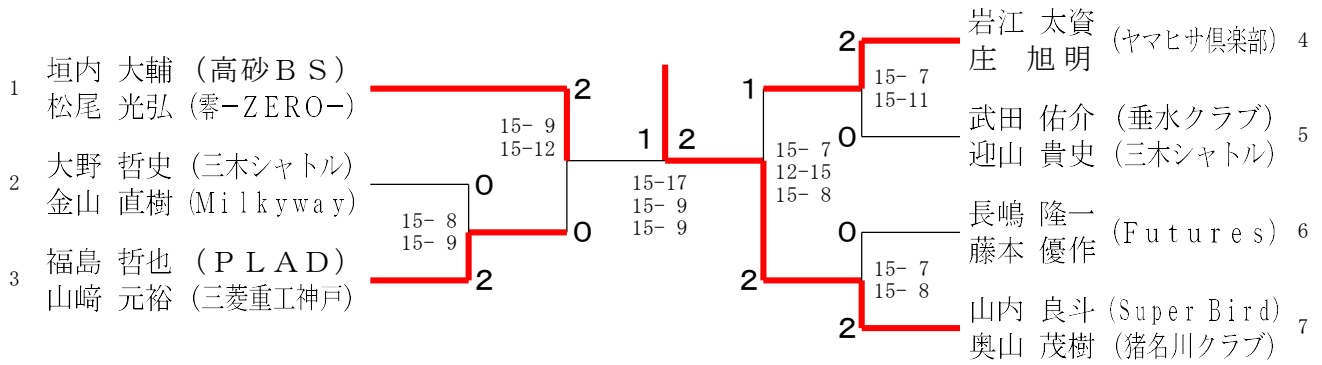
女子ダブルス3035歳以上 (30WD)



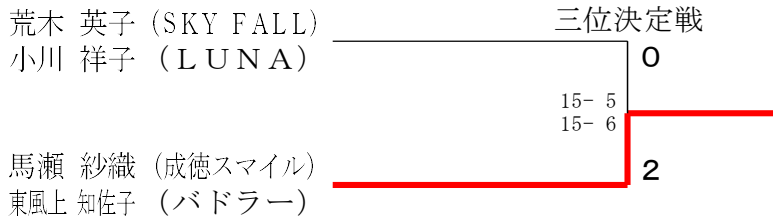
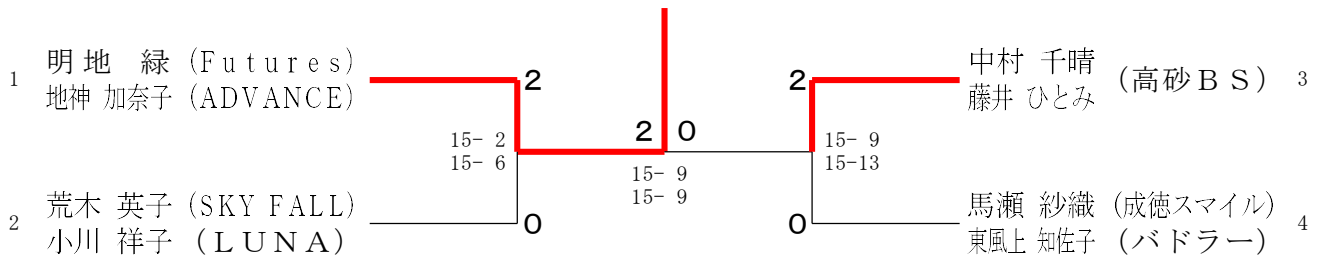
35歳以上男子ダブルス (35MD)



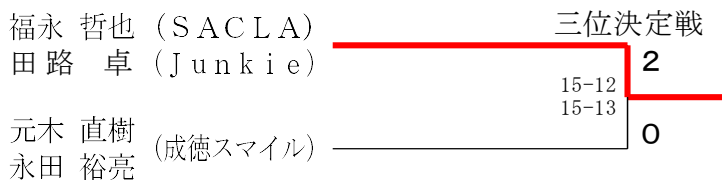
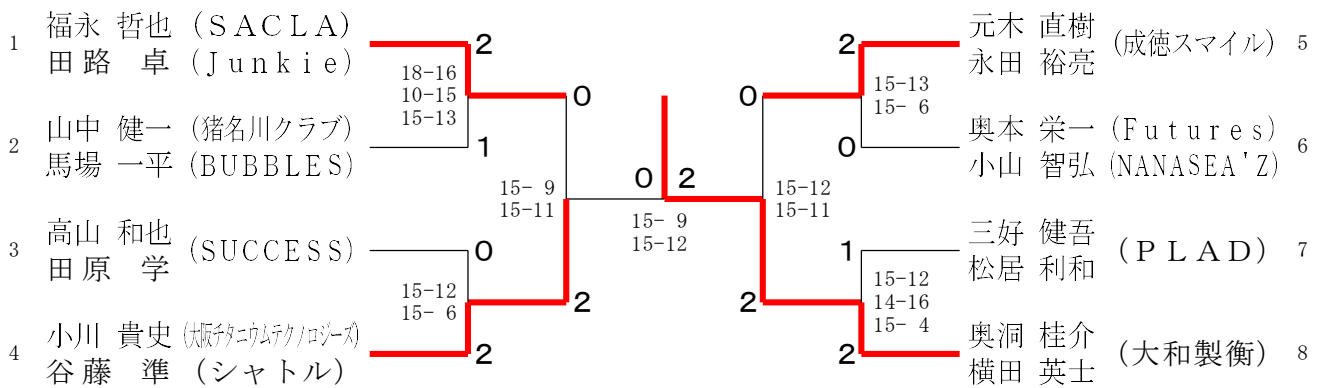
40歳以上男子ダブルス (40MD)



40歳以上女子ダブルス (40WD)



45歳以上男子ダブルス (45MD)



45歳以上女子ダブルス (45WD)

1	神農 友美 (緑ヶ丘)	西原 香織	2	11-15 15-7 15-11	2	0	15-9 17-19 15-9	石崎 華子 (DMB)	4
2	日野 香織 (成徳スマイル)	遠藤 絵美	2	15-9 7-15 15-10	1	15-12 15-8	15-1 15-2	岸本 瞳 (三木シャトル)	5
3	野田 美歩 (宝塚)	原 玲子	1		2		15-9 15-11	川野 真美子 (SUCCESS)	6
								岩本 英美	
								山内 直子 (Super Bird)	7
								奥山 加奈	

三位決定戦

日野 香織 (成徳スマイル)	遠藤 絵美	2	-X -X
石崎 華子 (DMB)	加波 美智代 (REN)	0	

50歳以上男子ダブルス (50MD)

1	西垣 秀雄 (SUCCESS)	阿久津 俊彦 (Futures)	2	15-4 15-11	1	0	7-15 15-10 17-15	原田 真和 (SUCCESS)	5
2	新後 宏史 (神鋼環境ソリューション)	横山 英樹	0	15-11 12-15 15-10	0	15-7 15-5	15-13 15-9	飛弾 雅一 (大阪テクニカテクノロジー)	6
3	石原 泰祐 (日本製鉄瀬戸内)	中西 豊一 (ウッディシャトルズ)	2	11-15 16-14 15-7	2		16-18 16-14 15-7	山田 浩二 (Volano)	7
4	磯元 慎一 (三木シャトル)	大原 健太郎 (KAIMEI)	1		2			立石 琢史 (REN)	7
								榎屋 大輝 (しらいはんずKOBÉ)	8
								坂井 隆之 (PANDORA)	8

三位決定戦

西垣 秀雄 (SUCCESS)	阿久津 俊彦 (Futures)	2	15-5 15-13
原田 真和 (SUCCESS)	橋本 友博 (猪名川クラブ)	0	

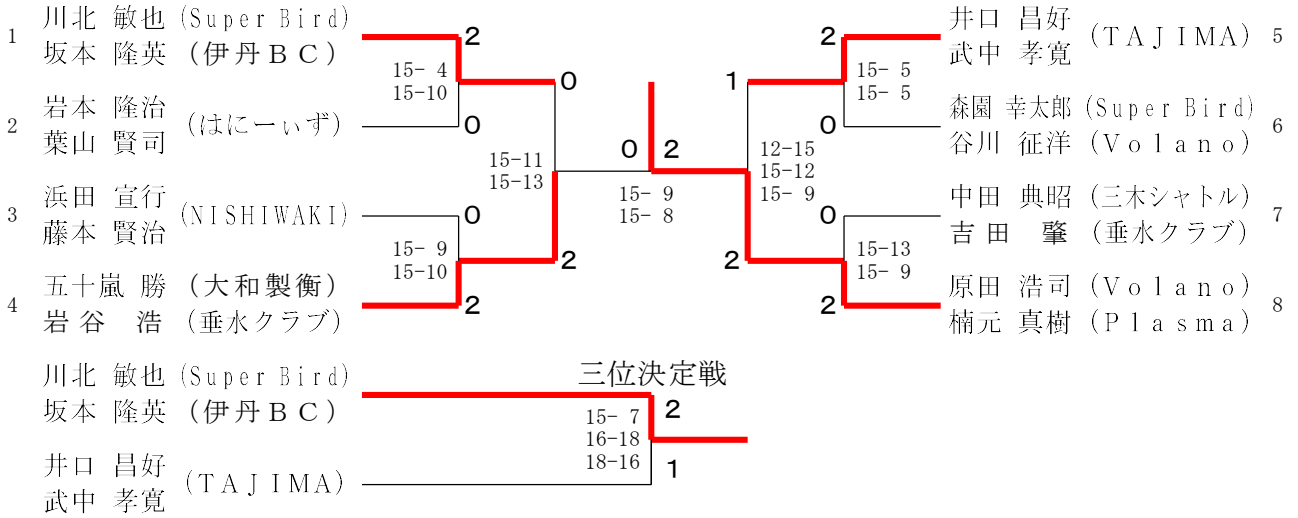
50歳以上女子ダブルス (50WD)

1	大西 陽子 (PLAD)	磯元 琴美 (バドラー)	2	15-3 16-14	2	15-13 15-7	飛弾 真由美 (成徳スマイル)	6
2	向 千代 (よこのっち)	細見 美香 (ドレミ)	2	15-13 15-13	0	15-12 14-16 15-9	水船 奈緒 (アイビー)	6
3	仲 悦子 (BAMBI)	小林 尚子 (垂水クラブ)	0	15-12 15-12	2	15-12 15-9	古川 有紀 (REN)	7
4	西本 めぐみ (REN)	大場 理恵	0		2		伊原木 美子	7
5	高橋 朋子 (Futures)	池 直美	2	15-4 15-3	0	15-7 15-9	阿久津 和恵 (Futures)	8
							芝 かおり (バドラー)	8
							櫻井 悦子 (あい&あい)	9
							杉田 貴美 (DMB)	9

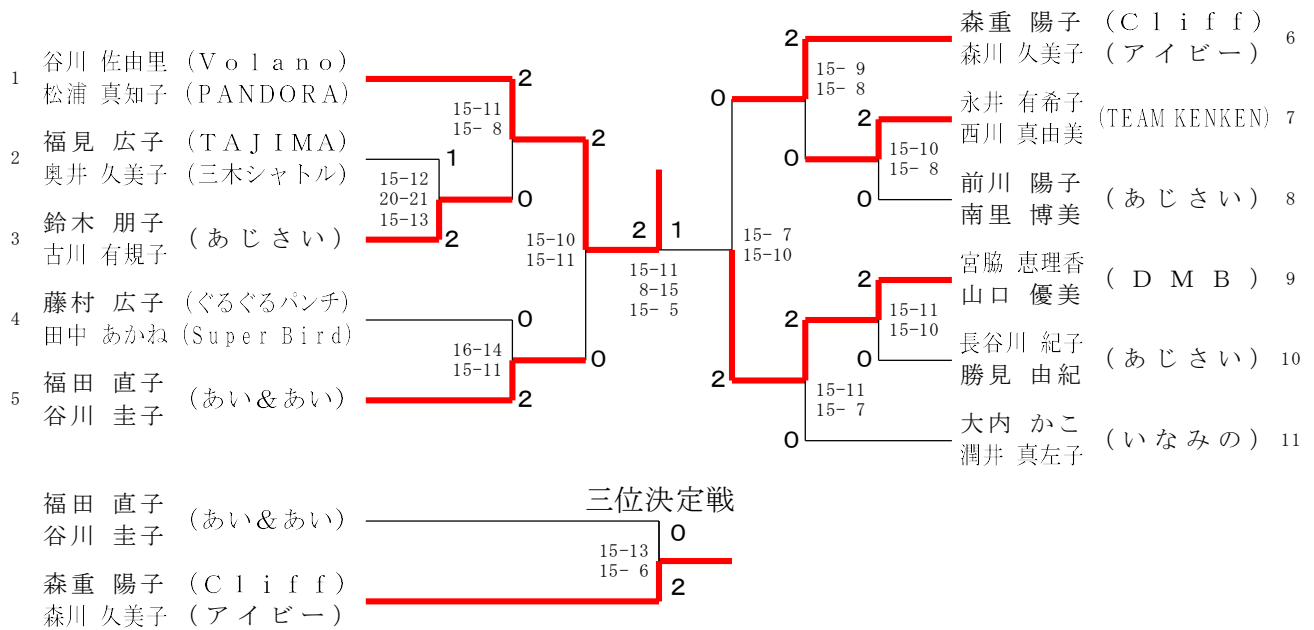
三位決定戦

高橋 朋子 (Futures)	池 直美	2	15-11 15-4
飛弾 真由美 (成徳スマイル)	水船 奈緒 (アイビー)	0	

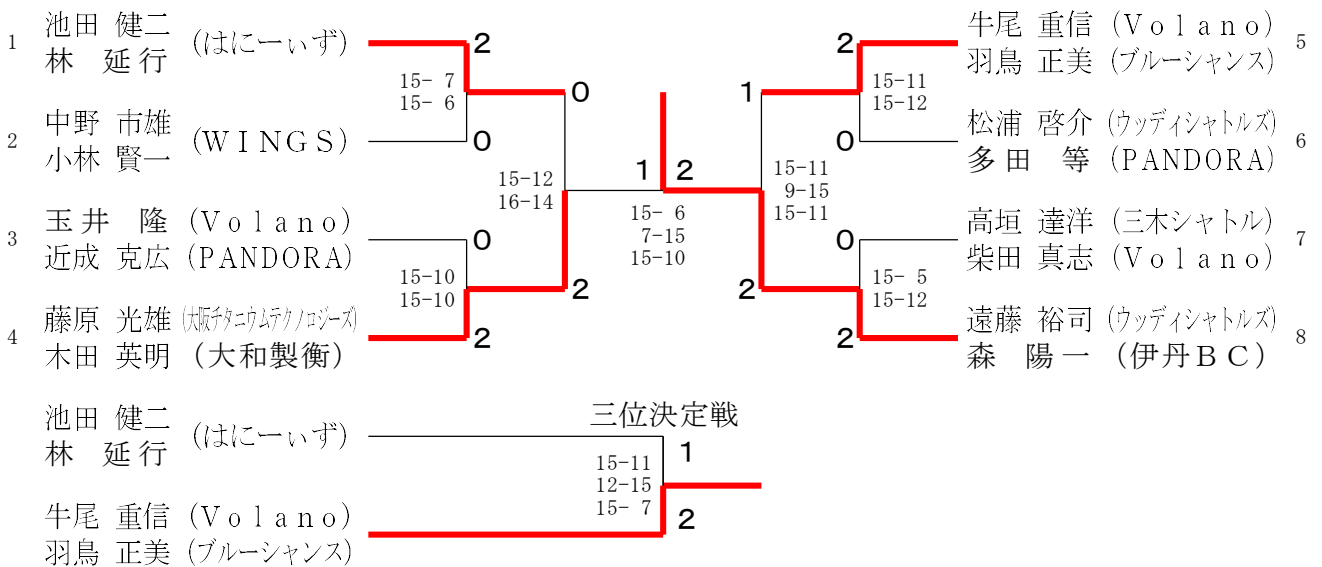
55歳以上男子ダブルス (55MD)



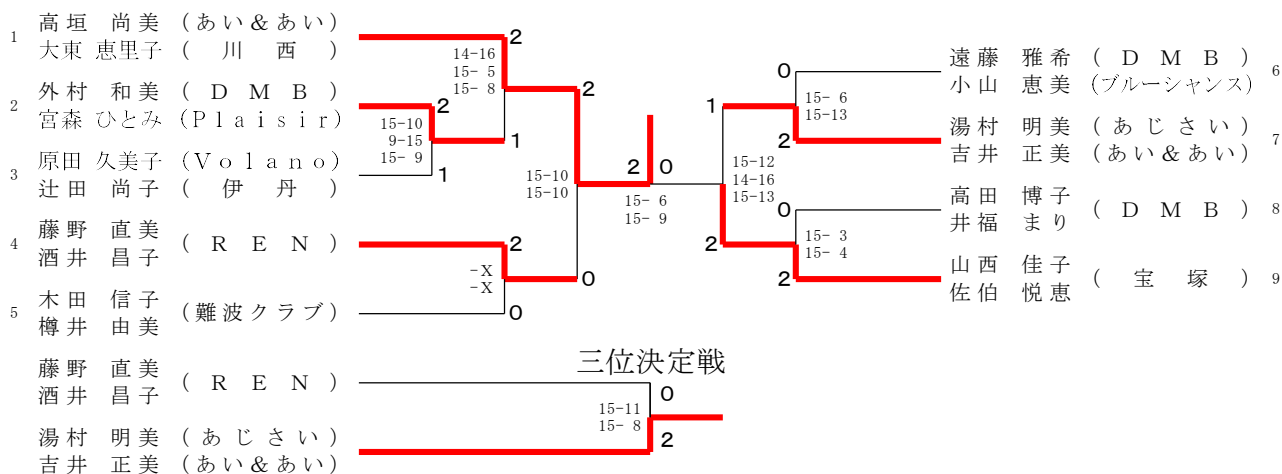
55歳以上女子ダブルス (55WD)



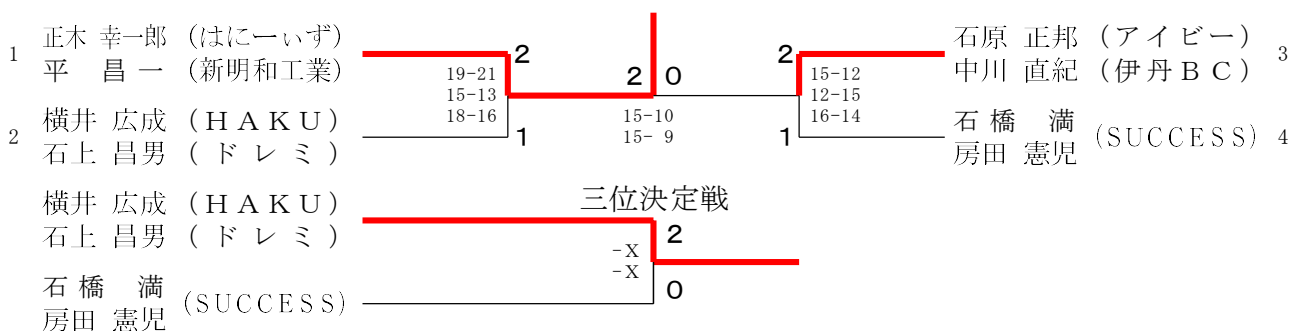
60歳以上男子ダブルス (60MD)



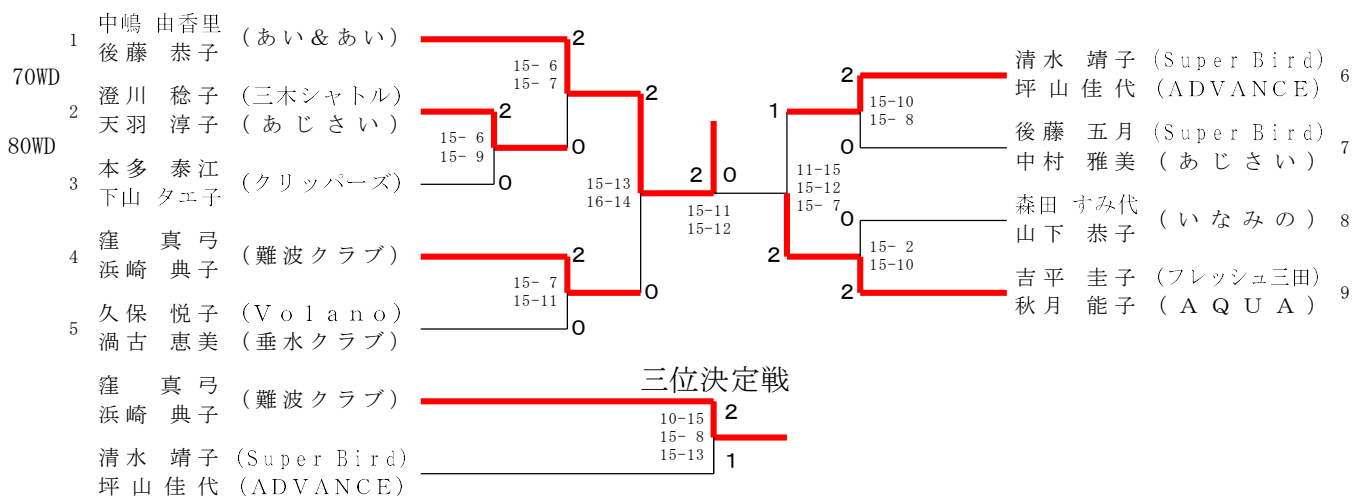
60歳以上女子ダブルス (60WD)



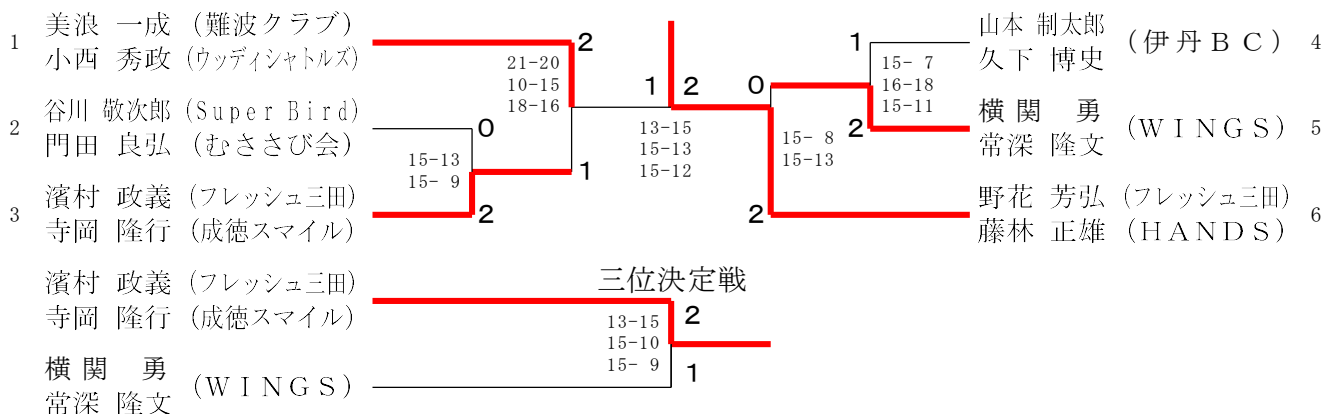
65歳以上男子ダブルス (65MD)



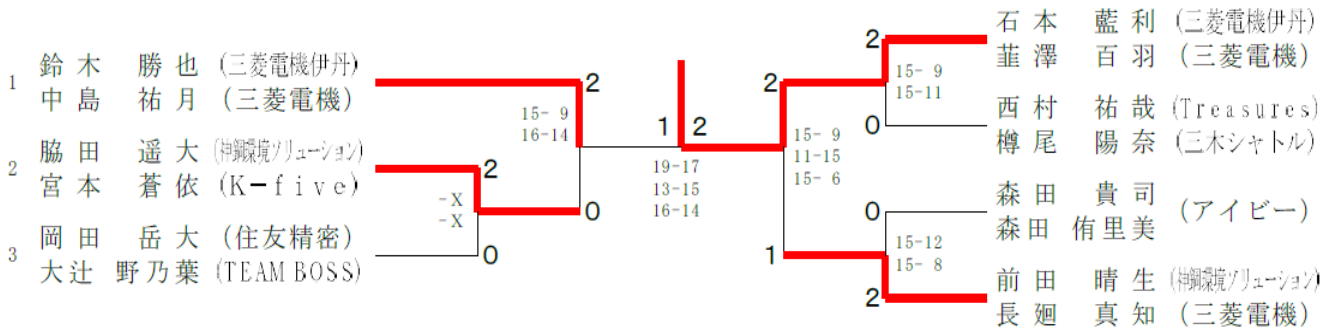
65歳以上女子ダブルス (WD65)



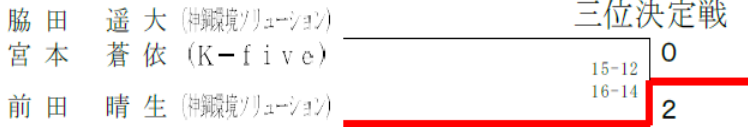
70歳以上男子ダブルス (70MD)



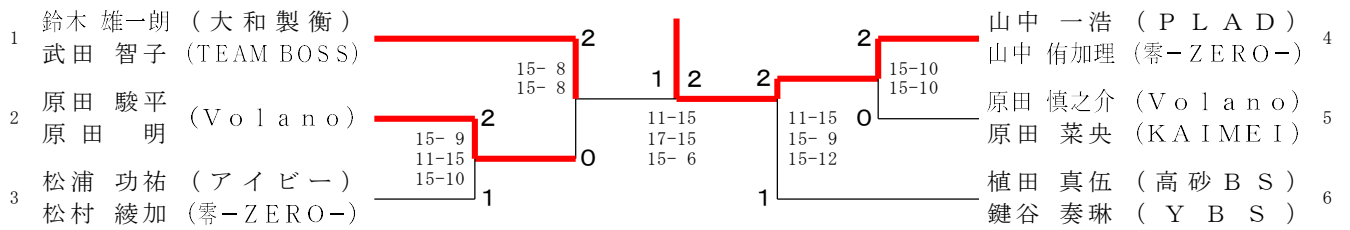
一般混合ダブルス (XD)



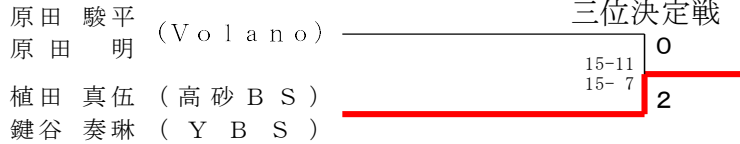
三位決定戦



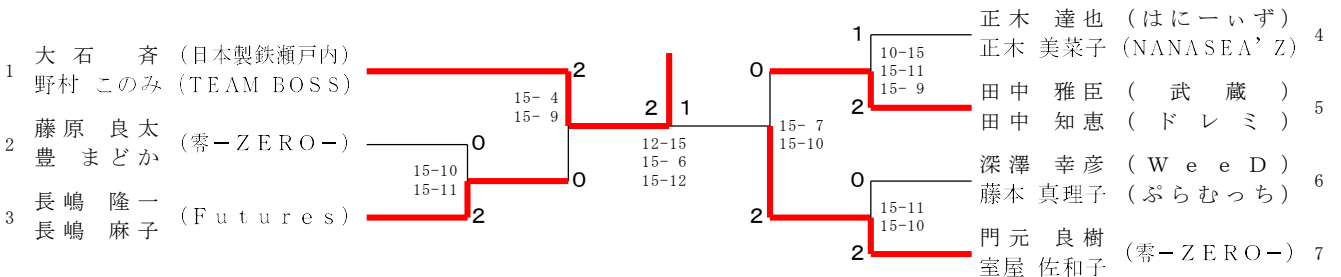
30歳以上混合ダブルス (30XD)



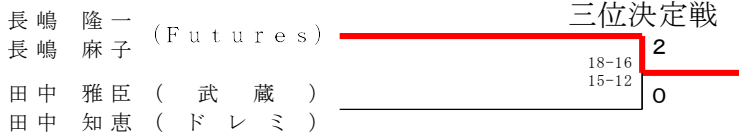
三位決定戦



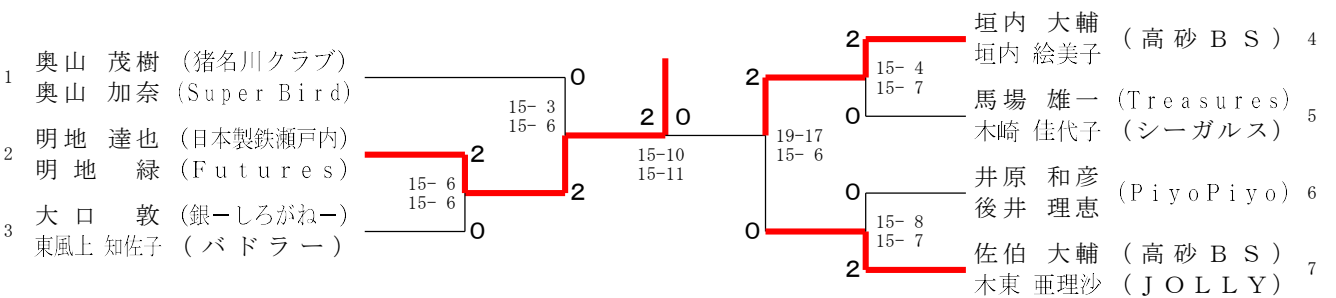
35歳以上混合ダブルス (35XD)



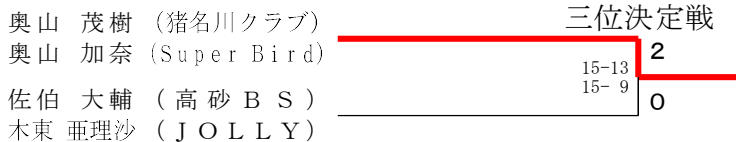
三位決定戦



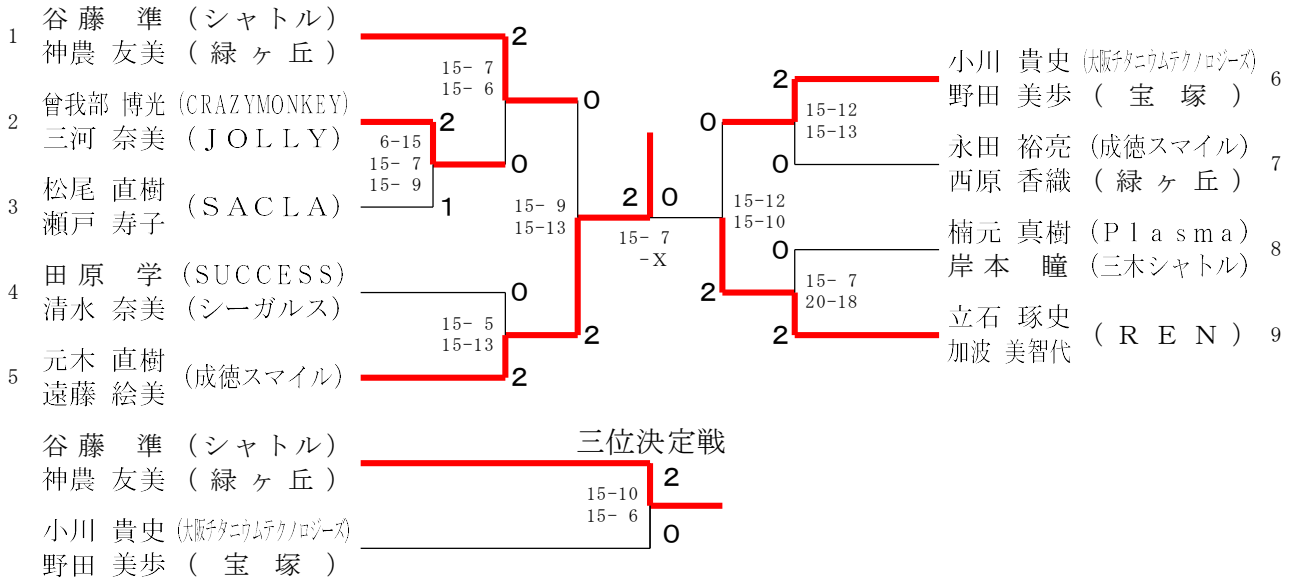
40歳以上混合ダブルス (40XD)



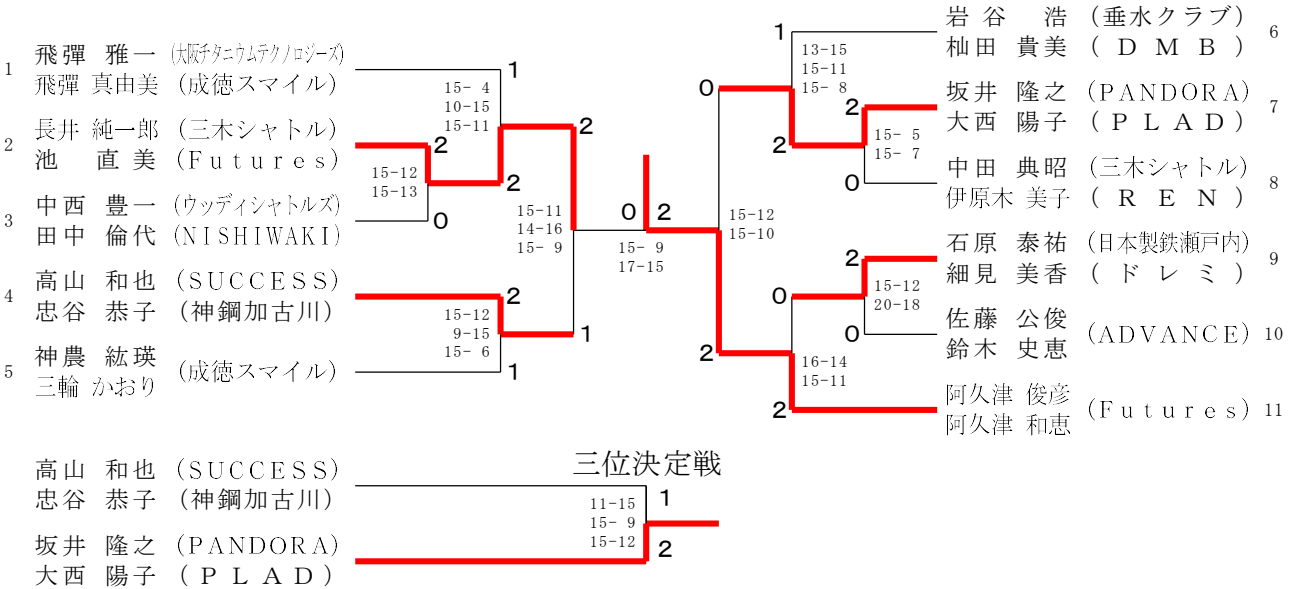
三位決定戦



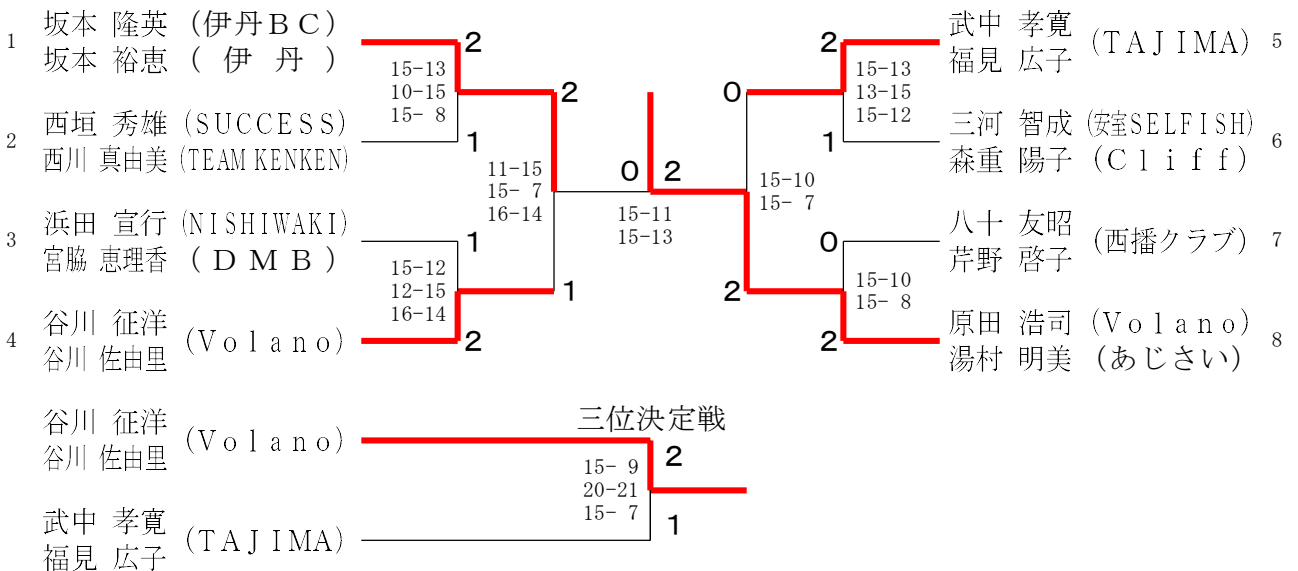
45歳以上混合ダブルス (45XD)



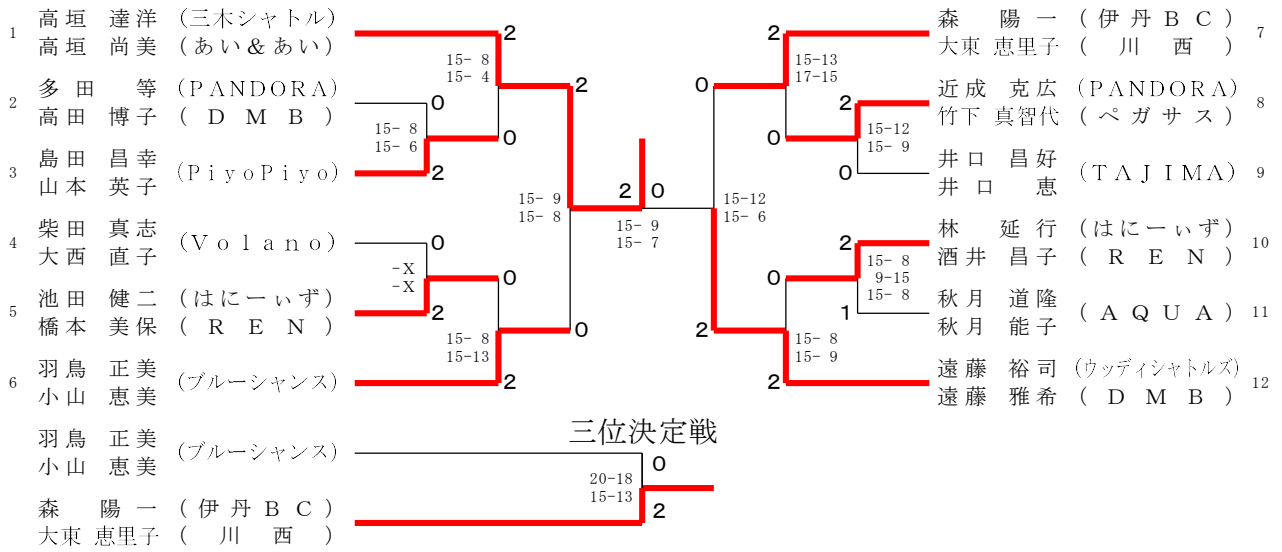
50歳以上混合ダブルス (50XD)



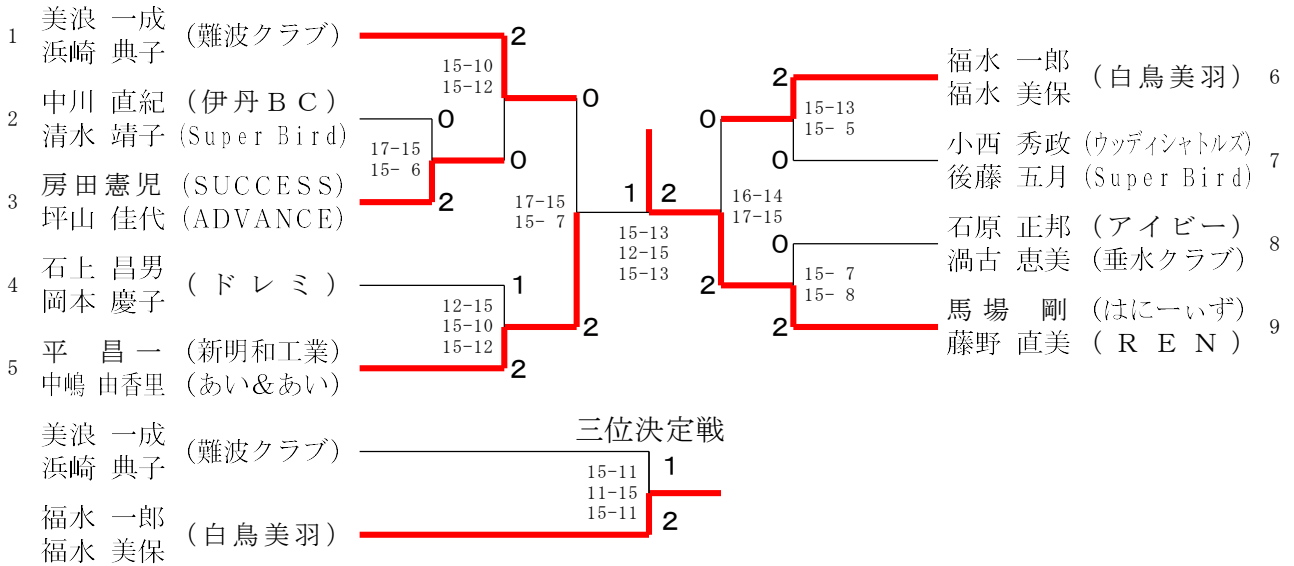
55歳以上混合ダブルス (55XD)



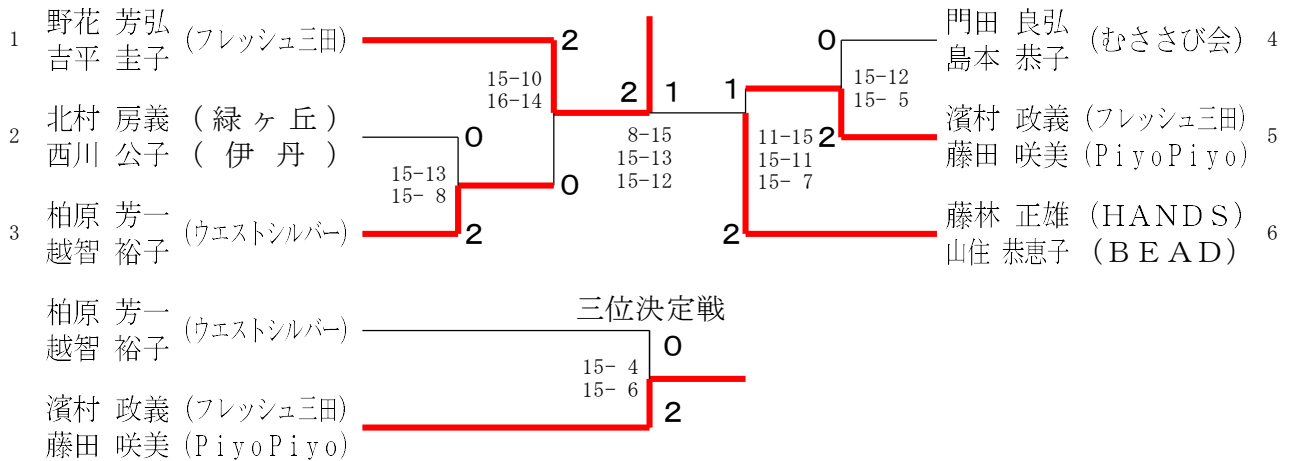
60歳以上混合ダブルス (60XD)



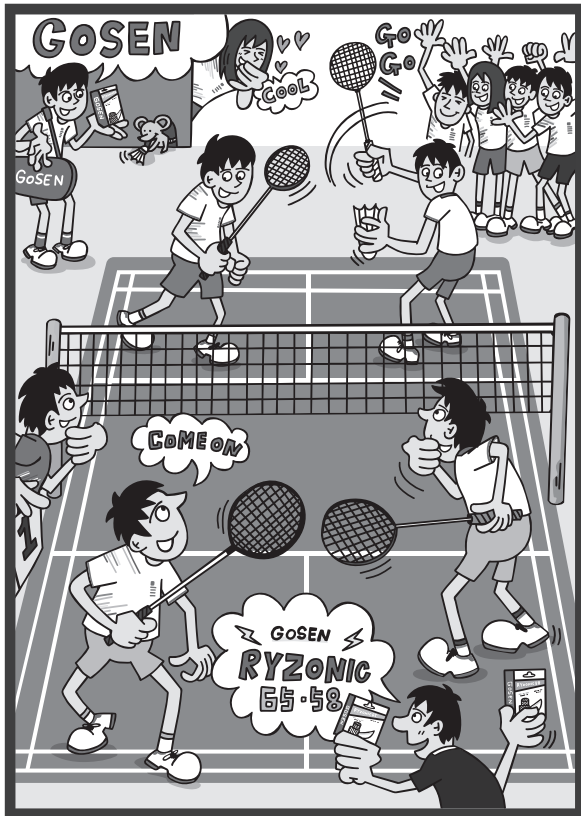
65歳以上混合ダブルス (65XD)



70歳以上混合ダブルス (70XD)



まちがいは探したらあるよ



正解を知りたい方はゴーセンスタッフまでお声がけください!

RYZONIC™

RYZONIC
PRODUCT INFORMATION



雷鳴、一閃。



RYZONIC™ 58 ライゾニック 58
品番: BSR58 価格: ¥1,540(税込)
ゲージ: 0.58mm カラー: ホワイト
イエロー
ブラック
ピンク
グリーン
オレンジ



RYZONIC™ 62 ライゾニック 62
品番: BSR62 価格: ¥1,540(税込)
ゲージ: 0.62mm カラー: ホワイト
ブラック
ピンク
イエロー
パープル
オレンジ



RYZONIC™ 65 ライゾニック 65
品番: BSR65 価格: ¥1,430(税込)
ゲージ: 0.65mm カラー: ホワイト
ブラック
ピンク
レッド
イエロー
パープル
グリーン
オレンジ



RYZONIC™ 69 ライゾニック 69
品番: BSR69 価格: ¥1,430(税込)
ゲージ: 0.69mm カラー: ホワイト
ブラック
ピンク
イエロー
グリーン

GOSEN®

株式会社ゴーセン
www.gosen-sp.jp



スピード
プレイヤーに
加速と躍動を

REACH BEYOND



WAVE CRAW 4 FIT

71GA264204 オープン価格

2E 相当



WAVE CRAW 4

71GA264302 ¥16,500(税込)

3E 相当



WAVE CRAW 4 WIDE

71GA264403 ¥16,500(税込)

4E 相当

WAVE CRAW 4



『より速く』を実現するために

フィット性能を追求したWAVE CRAW 4は、母指球に加えて踵部に新たな Mizuno Energy nextを配置することで、足の力をより効果的に使う設計に。軽量性と加速性を求めるスピードプレイヤーのための一足。



MIZUNO BADMINTON

WAVE CRAW 4の詳細はこちら

jpn.mizuno.com 0120-320-799



PRO

TOUR

GAME

CAUTION

POWER



ASTROX 99