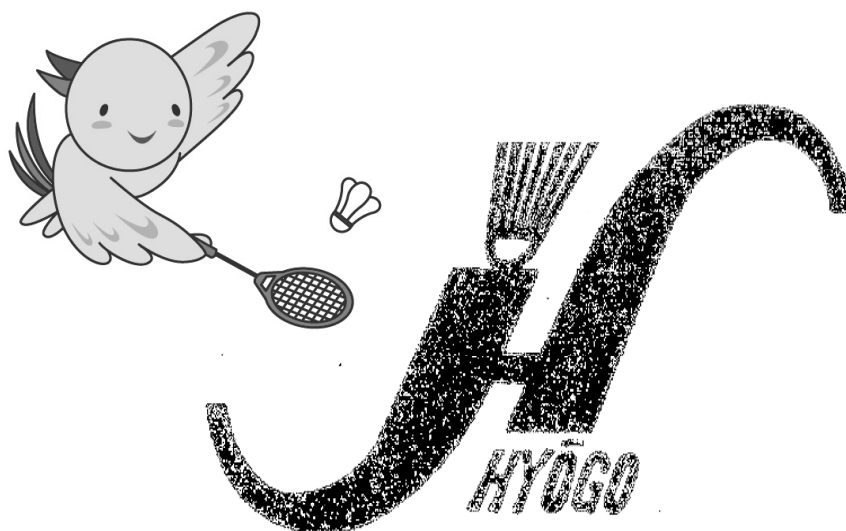


第73回兵庫県民体育大会バドミントン競技

2019
《 結果報告 》



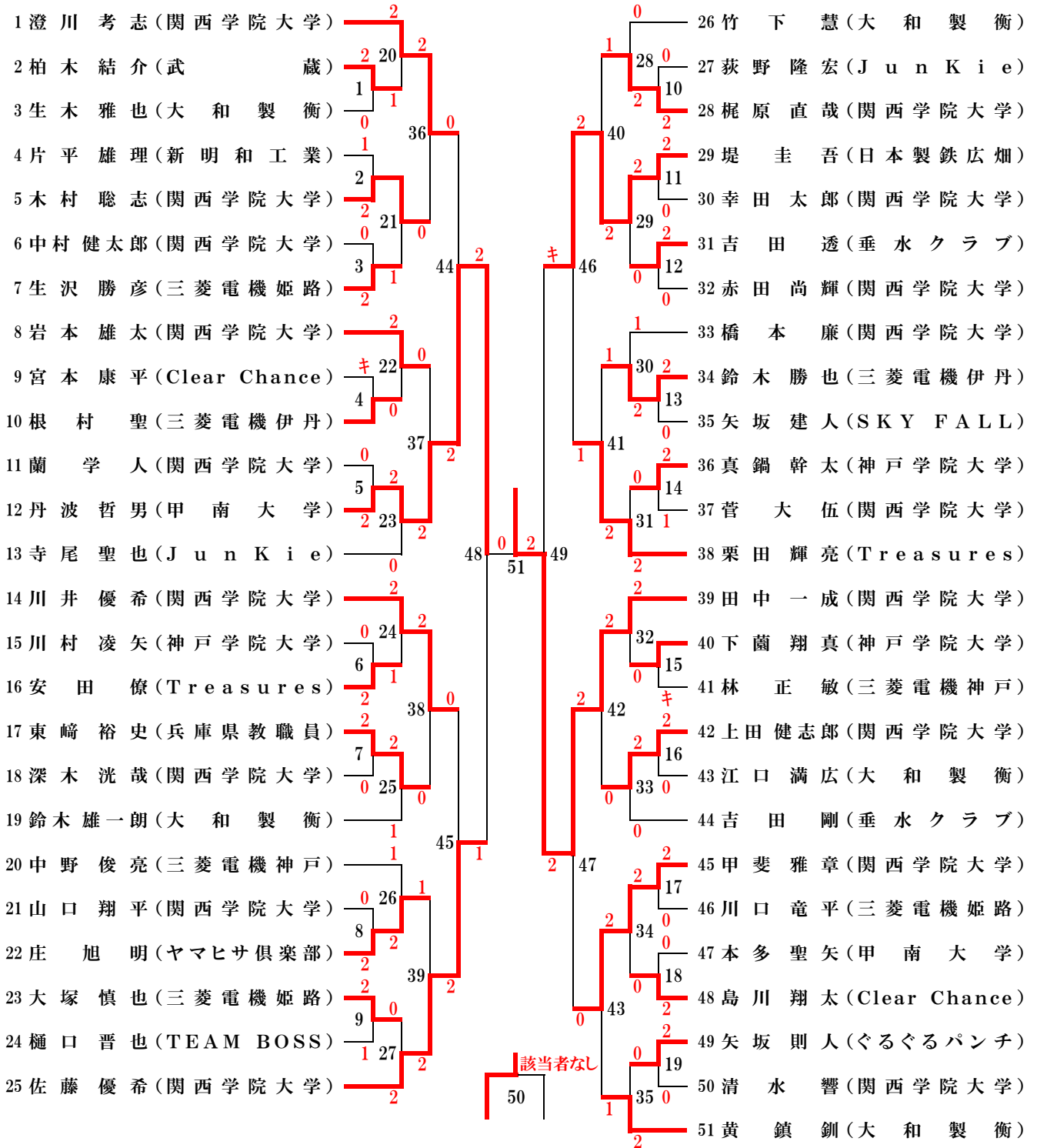
- 期 日 2019年4月27日(土)、28日(日)、
5月4日(土)、5日(日)、11日(土)
- 会 場 姫路ウインク体育館
三菱電機神戸体育館
- 主 催 (公財)兵庫県体育協会
兵庫県バドミントン協会・姫路バドミントン協会
- 後 援 神戸新聞社
- 協 賛 ヨネックス 株式会社
株式会社 ゴーセン
ミズノ 株式会社
株式会社 VICTOR SPORTS

2019年度 第73回兵庫県民体育大会バドミントン競技

日程：平成31年4月27日(土)～令和元年5月11日(土) 会場：ウインク体育館、三菱電機神戸体育館

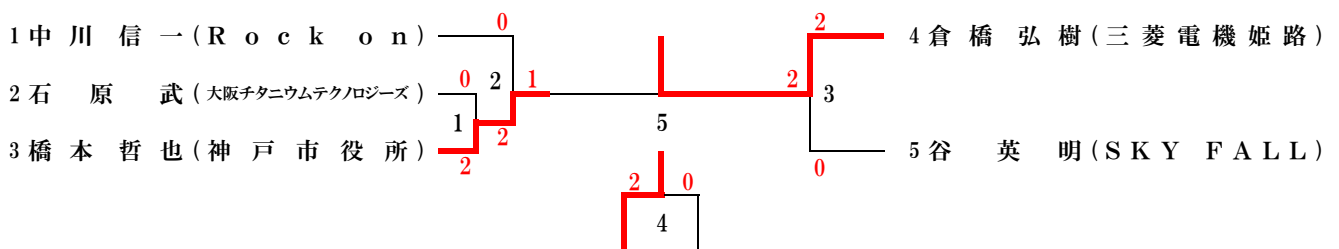
種目	優勝	準優勝	3位
一般男子単A	田中一成(関西学院大学)	丹波哲男(甲南大学)	佐藤優希(関西学院大学)
一般男子単B	倉橋弘樹(三菱電機姫路)	橋本哲也(神戸市役所)	中川信一(Rock on)
30歳以上男子単	林良光(アイビーン)	高橋本信昭(Clear Chance)	東郷友彦(Clear Chance)
40歳以上男子単	川野良二(大和製衡)	橋本友博(猪名川クラブ)	原田真和(SUCCESS)
45歳以上男子単	高井雅也(三木シャトル)	五十嵐勝(大和製衡)	阿久津俊彦(Futures)
50歳以上男子単	川北敏也(Super Bird)	坂本隆英(伊丹BC)	井口昌好(TAJIMA)
55歳以上男子単	羽鳥正美(ブルーシャンス)	田昌幸(piyo piyo)	加藤隆弘(高砂BS)
60歳以上男子単	福水一郎(白鳥美羽)	野花芳弘(フレッシュ三田)	高橋巖(難波クラブ)
65歳以上男子単	中村昇(むささび会)	角野道夫(兵庫県庁)	常深隆文(三木赤とんぼ)
70歳以上男子単	山路栄三郎(芦屋クラブ)	田野信行(ウエストシルバー)	小原武(三木赤とんぼ)
75歳以上男子単	打田博保(竜神クラブ)	中西久昌(三木赤とんぼ)	藤本次郎(あすなろクラブ)
30・35歳以上女子	森山美和(大阪チタニウムテクノロジーズ)	豊まどか(零～ZERO～)	岸本幸(三木シャトル)
50歳以上女子単	高垣尚美(あい&あい)	遠藤雅(北神クラブ)	堀内美幸(あい&あい)
55歳以上女子単	柴田悦子(Cats)	永井えり子(いなみの)	古澤多香子(Volano)
一般男子複A	鍵谷由輝(関西学院大学)	鈴木雄一朗(大和製衡)	武高本孝颯(神戸学院大学)
一般男子複B	中澤祐太(三木シャトル)	徳賀和章(piyo piyo)	栗師寺亮太(三菱電機伊丹)
30歳以上男子複	東郷友彦(Clear Chance)	奥本山茂樹(猪名川クラブ)	辻福和浩(新明和工業)
35歳以上男子複	垣松内大光輔(高砂BS)	奥吉本明一(Futures)	為内則貴裕(シャトル)
40歳以上男子複	小長井純一郎(シャトル)	横田雅史(三木シャトル)	内田路裕(JunKie)
45歳以上男子複	石原泰祐(日本製鉄広畑)	野田中雅樹(Super Bird)	高橋雅也(三木シャトル)
50歳以上男子複	川北敏也(Super Bird)	遠藤藤裕司(ウッディシャトルズ)	牛尾重信(Volano)
55歳以上男子複	多田成克広(PANDORA)	森田和正美(フレッシュシャンス)	正平木幸一郎(新明和工業)
60歳以上男子複	福小水一郎(白鳥美羽)	林坂豊彦(我流)	美房一憲(難波クラブ)
65歳以上男子複	濱村政義(フレッシュ三田)	寺岡隆行(成徳スマイル)	中山昇(むささび会)
70歳以上男子複	小路原武(三木赤とんぼ)	河財合信也(神鋼高砂)	小林中勝至(神鋼神戸)
75歳以上男子複	打田博保(竜神クラブ)	友北金利房(神鋼神戸)	中本本亨(ウエストシルバー)
一般女子複	田金優乃香里(三菱電機)	吉澤真美(三菱電機)	鎌田彩羽(関西学院大学)
35歳以上女子複	神農友香美(緑ヶ丘)	明中地知緑(Futures)	野田美歩(宝塚)
40歳以上女子複	横田貴織(Believe)	岡本由紀(姫路)	末富麻里(GOGO)
45歳以上女子複	池高直美(Believe)	小長美智由(Team Kenken)	森田佳江(西播クラブ)
50歳以上女子複	高大恵里子(あい&あい)	吉津留千穂(あい&あい)	原西久美子(Volano)
55歳以上女子複	秋外村和(北神クラブ)	山佐佳悦恵(宝塚)	末有元美千寿(西宮)
60歳以上女子複	吉浜崎圭子(フレッシュ三田)	澄川稔子(北神クラブ)	岡藤慶直美(フレッシュ三田)
65歳以上女子複	安前原恵美(いなみの)	天上羽美子(フレッシュ三田)	藤田咲美(piyo piyo)
70・75歳以上女子複	的本多幸枝(川西)	岸本喜美江(AQUA)	友野村征子(宝塚)
一般混合複A	鈴木勝也(三菱電機伊丹)	原山下陽(関西学院大学)	東村崎裕史(兵庫県教職員)
30歳以上混合複	明地達也(日本製鉄広畑)	大野村このみ(兵庫県教職員)	植田敏香(新明和工業)
35歳以上混合複	奥山加奈(Super Bird)	丸山ゆり子(高砂BS)	元直樹(成徳スマイル)
40歳以上混合複	阿久津俊彦(Futures)	松井大輔(Team Kenken)	奥洞桂介(大和製衡)
45歳以上混合複	横田貴子(Believe)	三森重陽子(安室SELFISH)	中弘理香(Super Bird)
50歳以上混合複	高垣達洋(三木シャトル)	森園幸太郎(Super Bird)	坂本隆裕(伊丹BC)
55歳以上混合複	秋月道隆(AQUA)	羽鳥正美(ブルーシャンス)	平昌一(新明和工業)
60歳以上混合複	福福水一美保(白鳥美羽)	小濱山村政義(フレッシュ三田)	竹浪一典(難波クラブ)
65歳以上混合複	竹上和美(Super Bird)	寺岡隆行(成徳スマイル)	澄川良雄(伊丹BC)
75歳以上混合複	友野利宣(宝塚)	小林勝昭(神鋼神戸)	梅田ふみ子(宝塚)

一般男子単A (MSA)

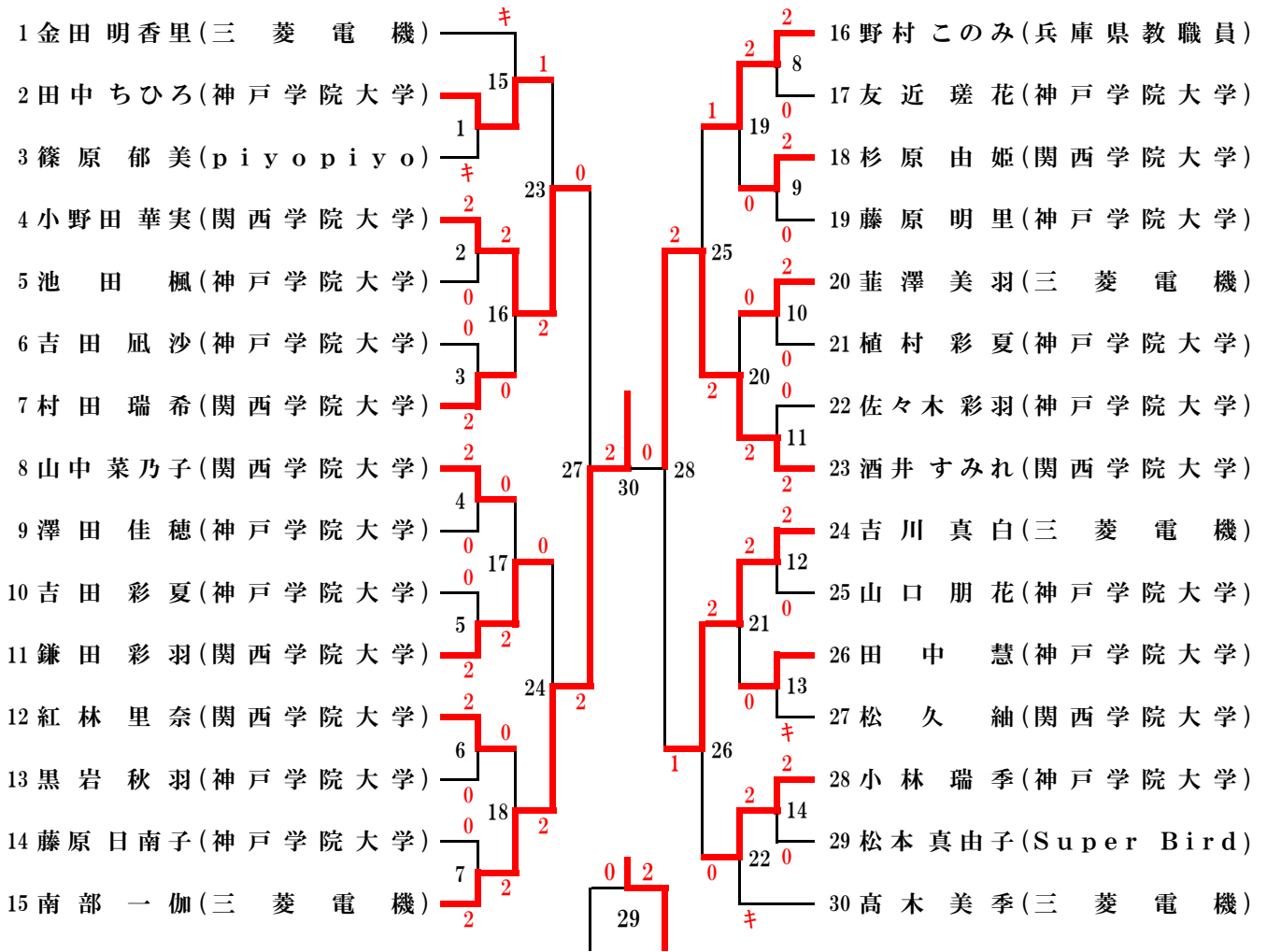


一般男子単B (MSB)

(交流戦があります)



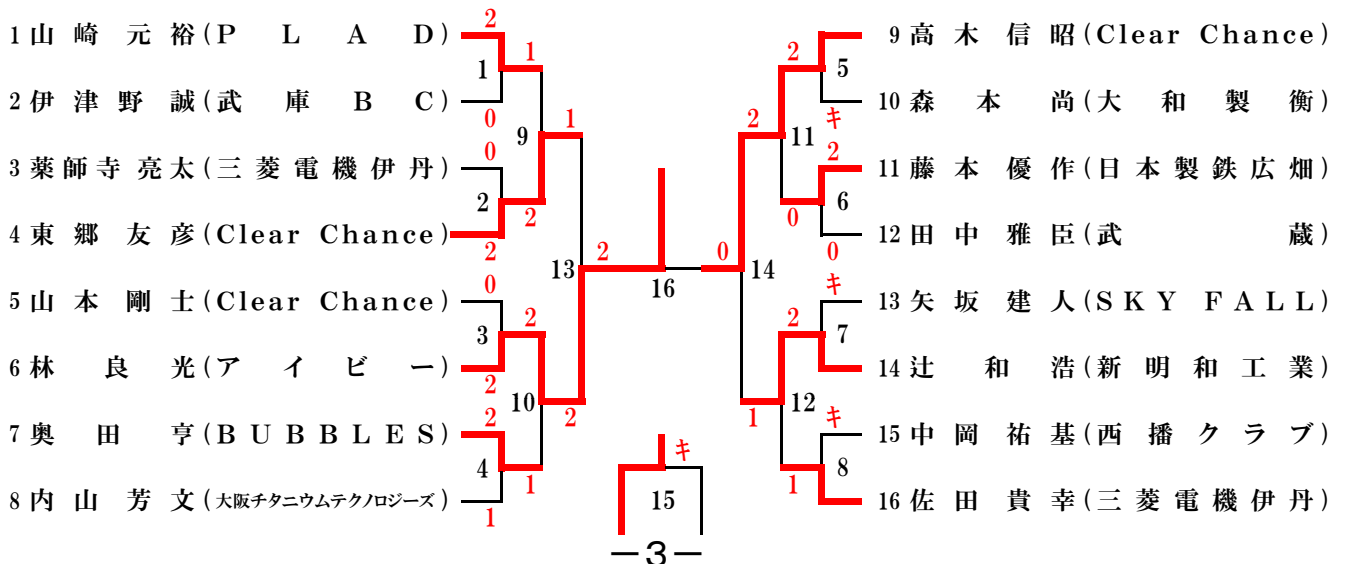
一般女子単 (WS)



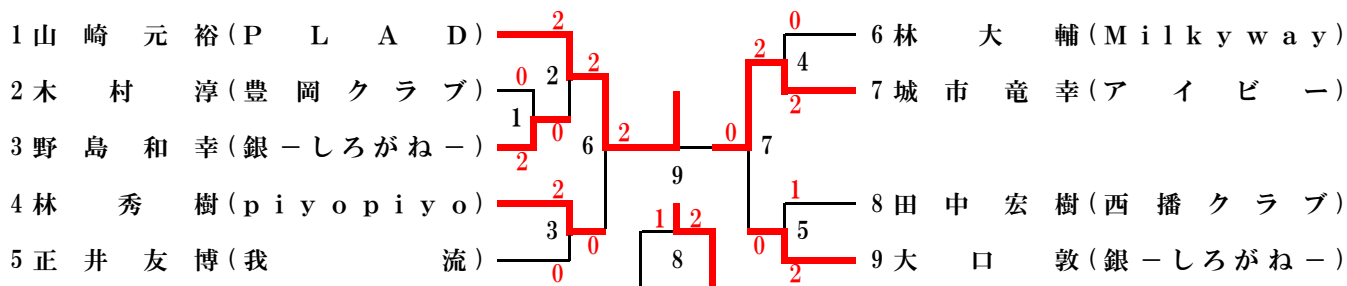
30・35歳以上女子単 (30WS)

30WS		岸本	森山	豊	勝敗	順位
1	岸 本 瞳(三 木 シ ャ ト ル)					
2	森 山 美 和 子 (大 阪 チ タ ニ ウ ム テ ク ノ ロ ジ ー ス)	2-0				1
3	豊 ま ど か (零 ~ Z E R O ~)		0-2		1-1	2

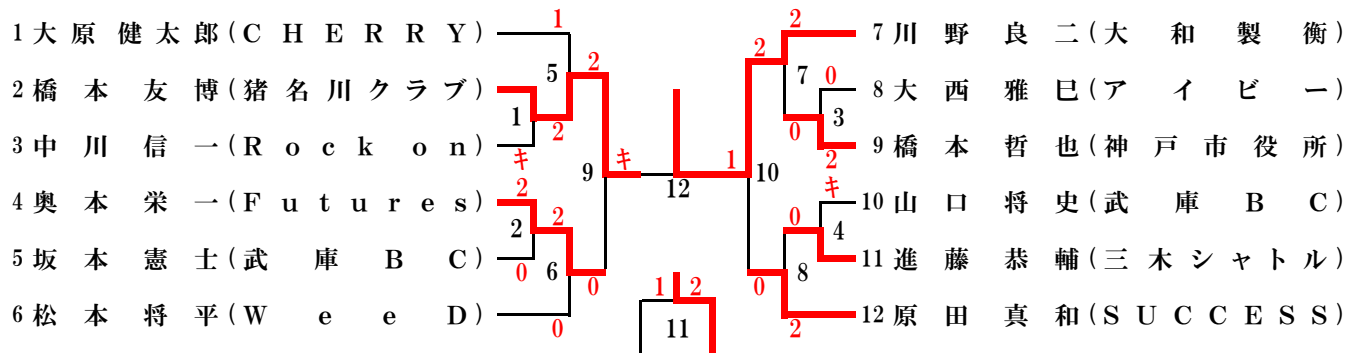
30歳以上男子単 (30MS)



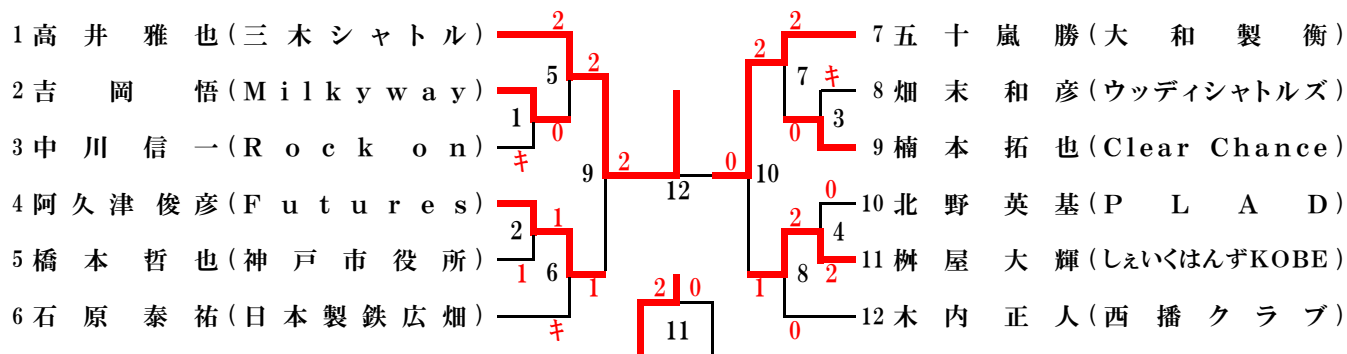
35歳以上男子単 (35MS)



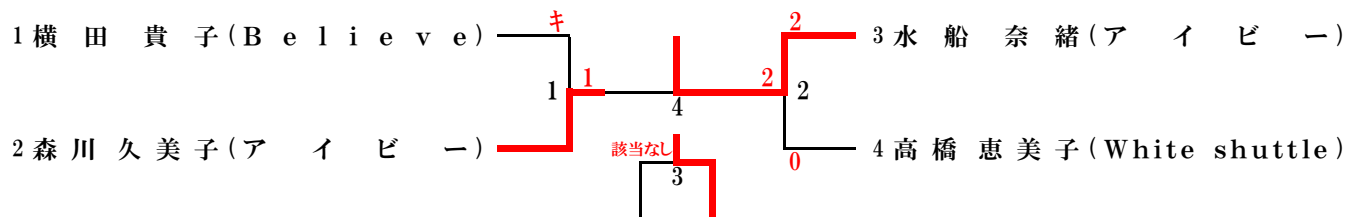
40歳以上男子単 (40MS)



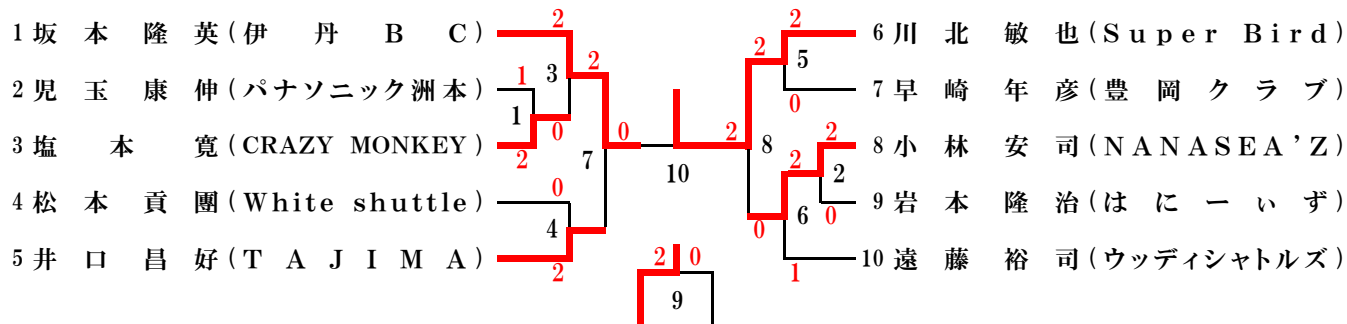
45歳以上男子単 (45MS)



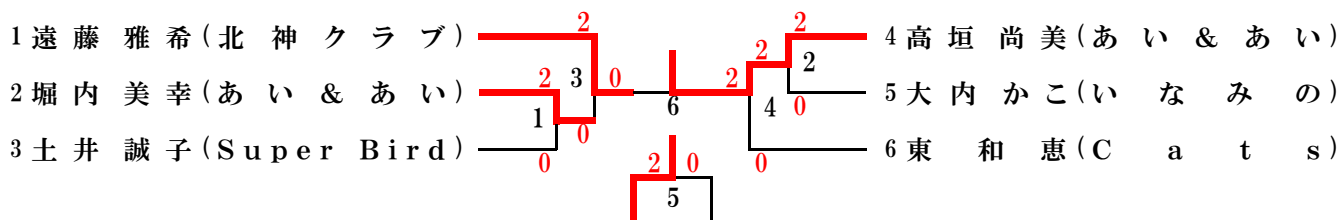
45歳以上女子単 (45WS)



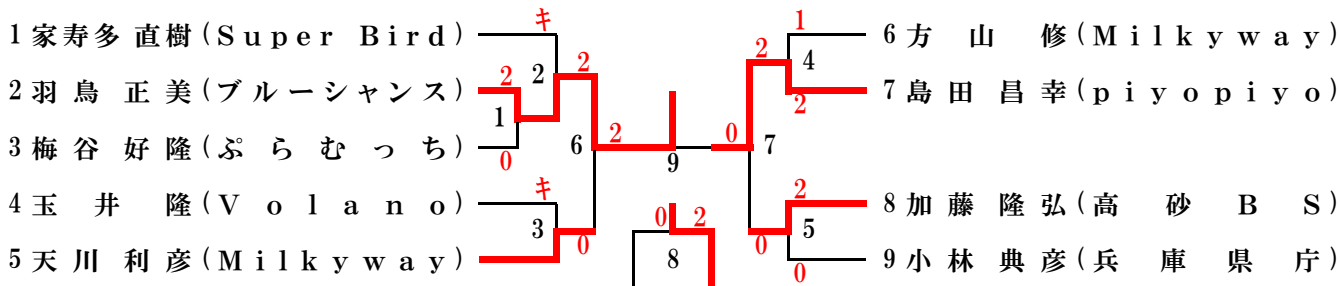
50歳以上男子単 (50MS)



50歳以上女子単 (50WS)



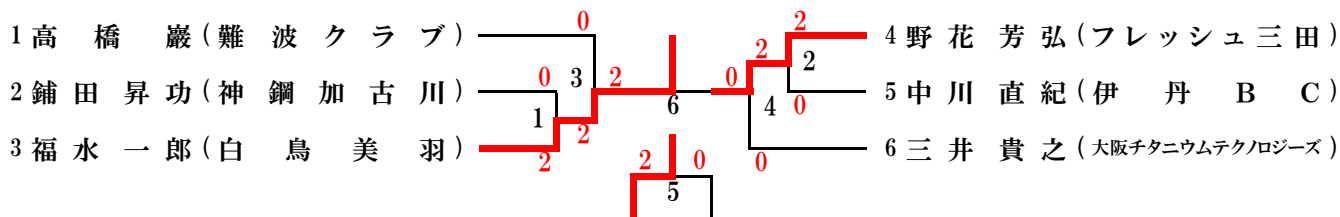
55歳以上男子単 (55MS)



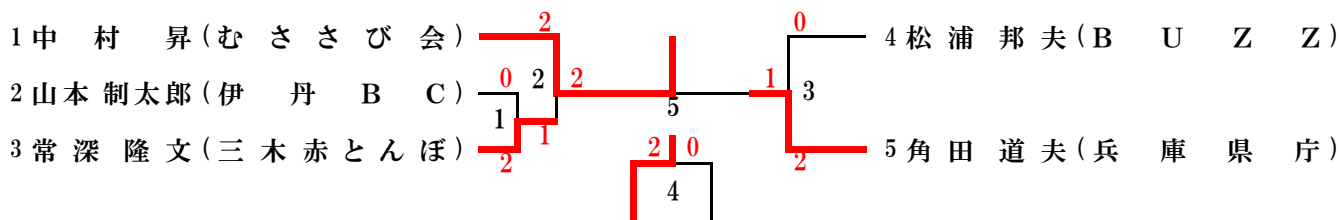
55歳以上女子単 (55WS)

	55WS	古澤	柴田	永井	勝敗	順位
1	古澤 多香子 (V o l a n o)		キ0-2	キ0-2	0-2	3
2	柴田 悦子 (C a t s)	2-0キ		2-0	2-0	1
3	永井 えり子 (い な み の)	2-0キ	0-2		1-1	2

60歳以上男子単 (60MS)



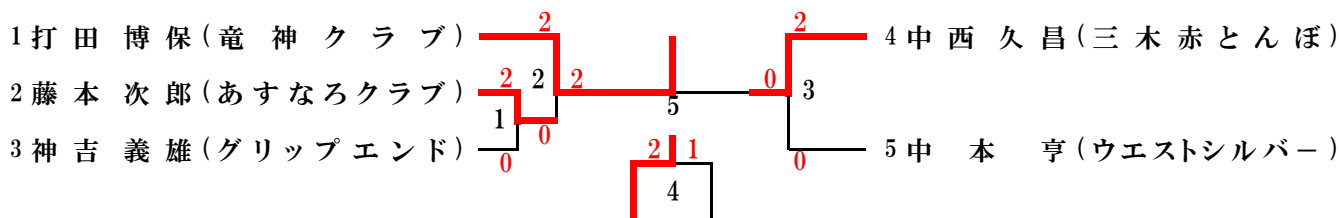
65歳以上男子単 (65MS)



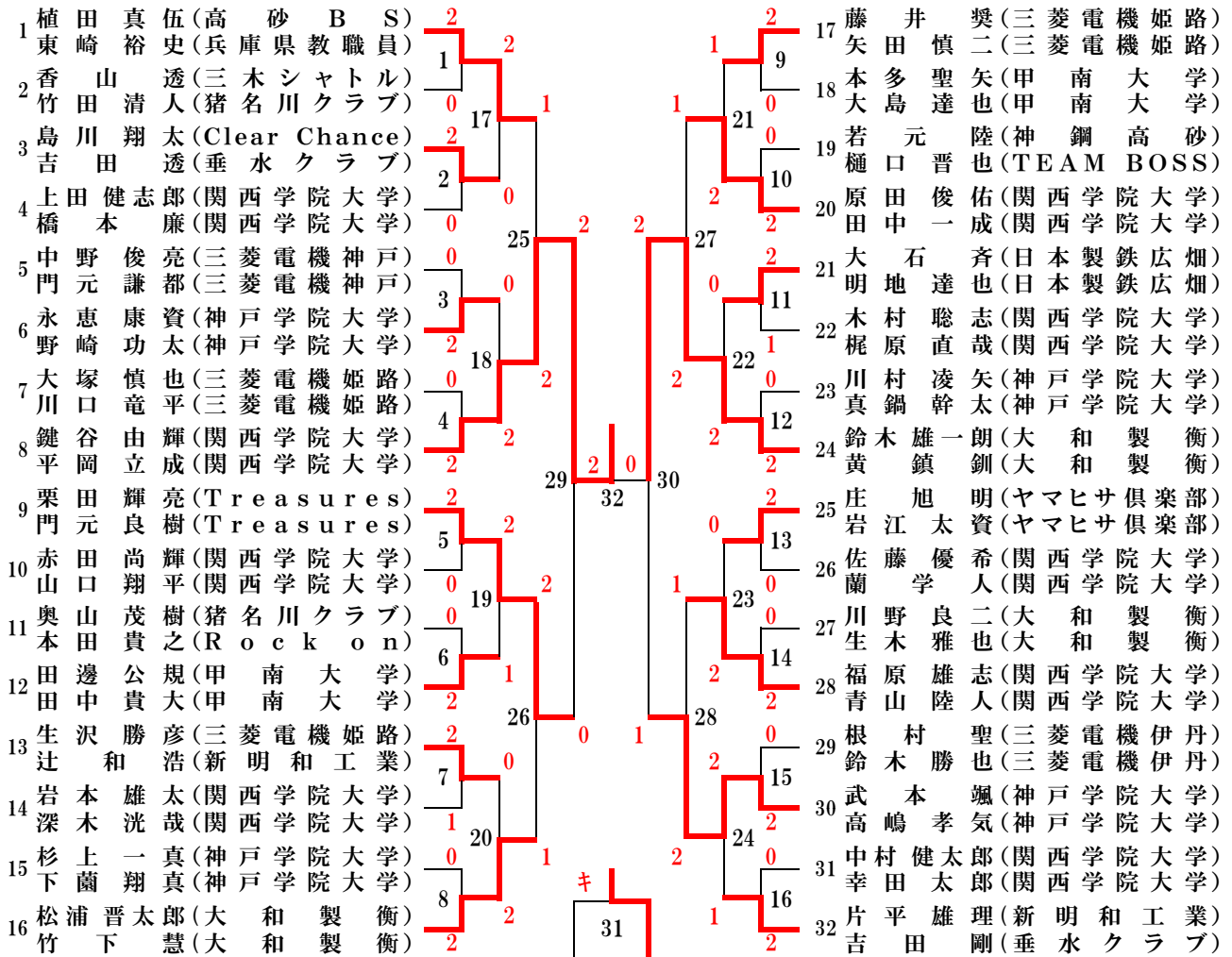
70歳以上男子単 (70MS)

	70MS	山路	浅野	小原	勝敗	順位
1	山路 栄三郎 (芦屋クラブ)		2-0	2-0	2-0	1
2	浅野 信行 (ウエストシルバー)	0-2		2-0	1-1	2
3	小原 武 (三木赤とんぼ)	0-2	0-2		0-2	3

75歳以上男子単 (75MS)



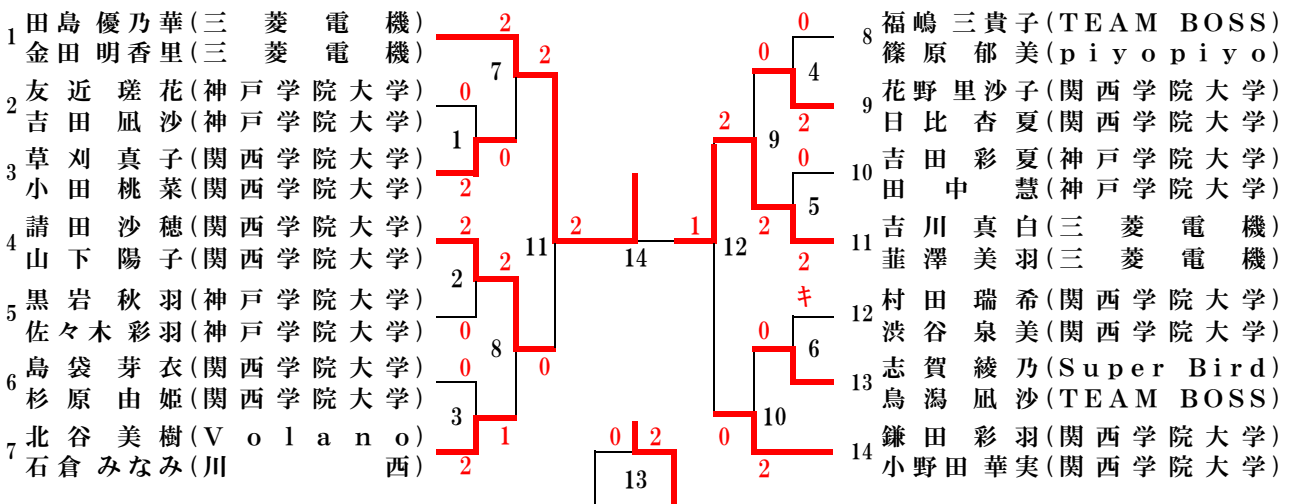
一般男子複A (MDA)



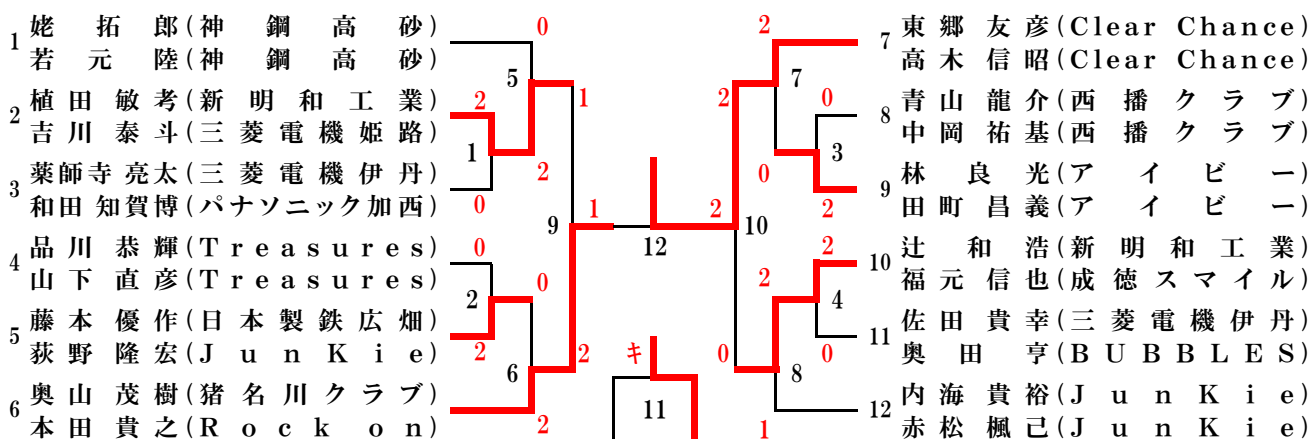
一般男子複B (MDB)

MDB		徳賀木下	薬師寺前田	中澤チャン	勝敗	順位
1	徳賀和章 (piyopiyo)		2-0	0-2	1-1	2
2	前田圭太 (三菱電機)	0-2		0-2	0-2	3
3	中澤祐太 (三木シヤトル)	2-0	2-0		2-0	1

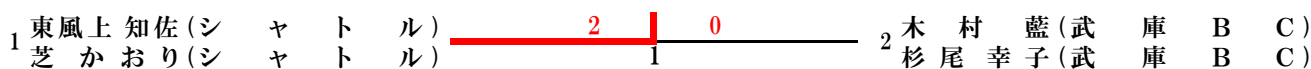
一般女子複 (WD)



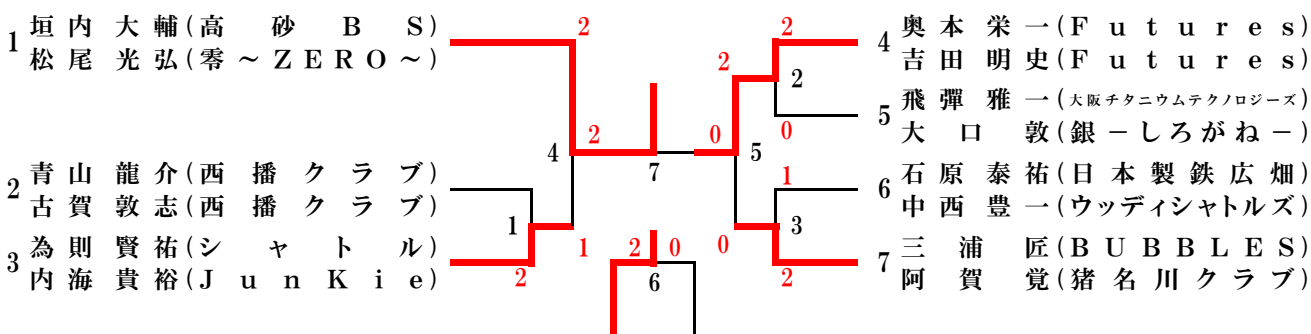
30歳以上男子複 (30MD)



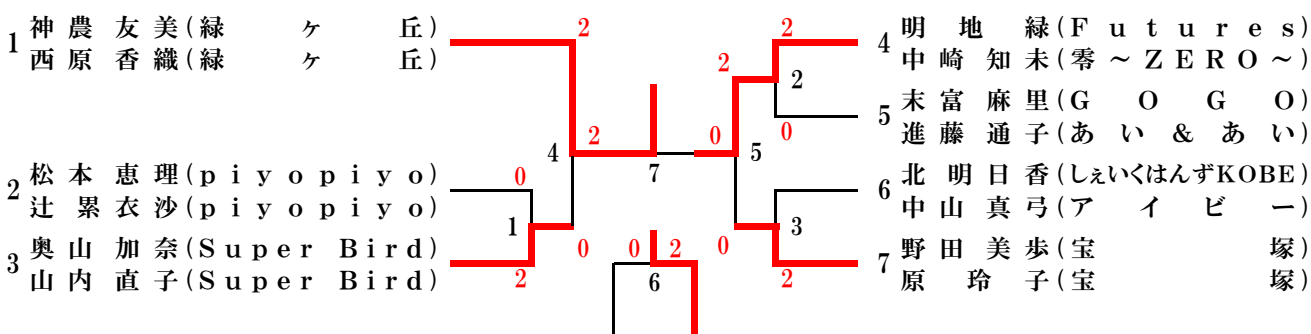
30以上女子複 (30WD)



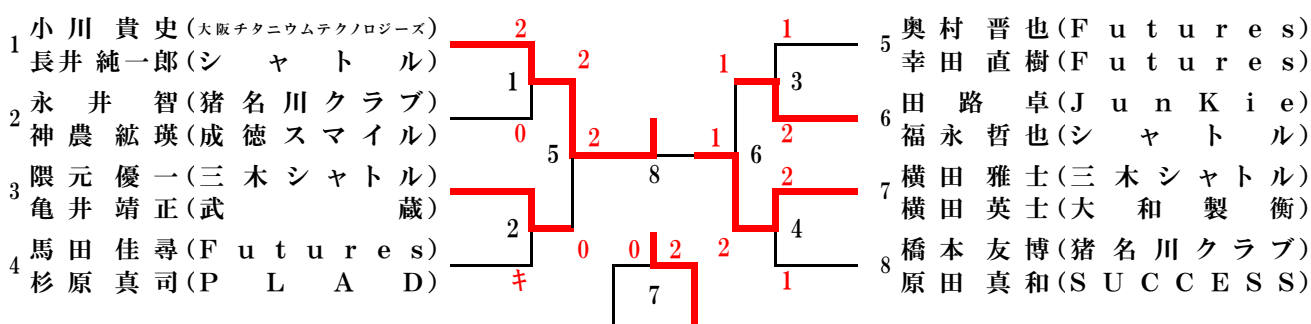
35歳以上男子複 (35MD)



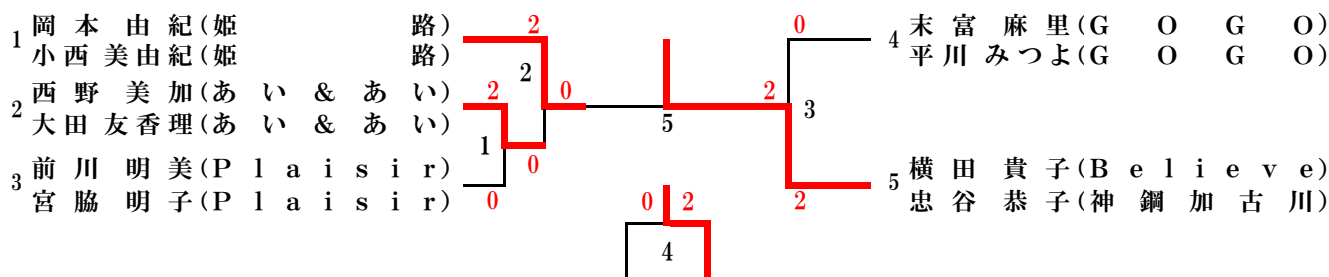
35以上女子複 (35WD)



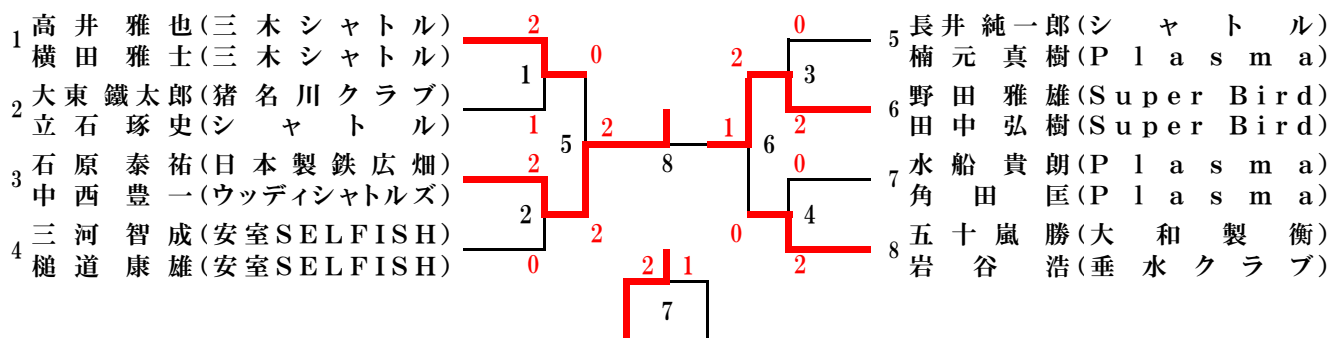
40歳以上男子複 (40MD)



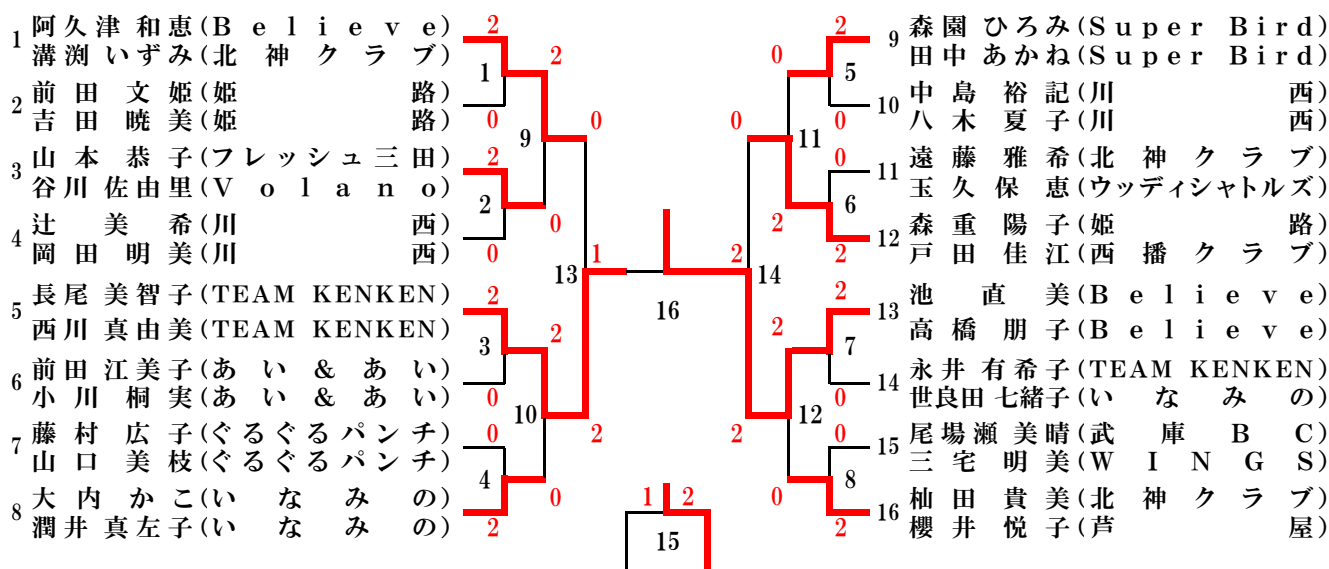
40歳以上女子複 (40WD)



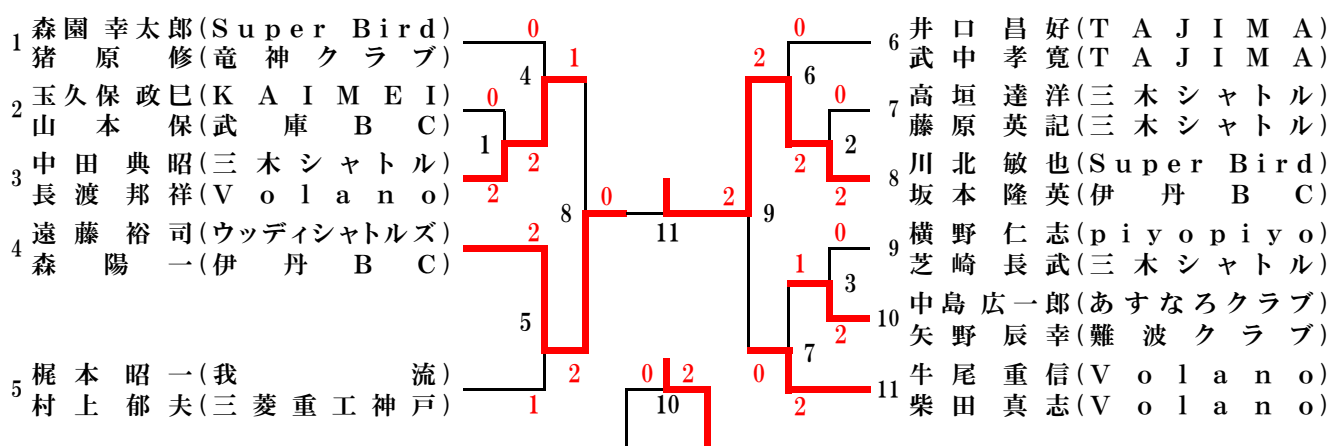
45歳以上男子複 (45MD)



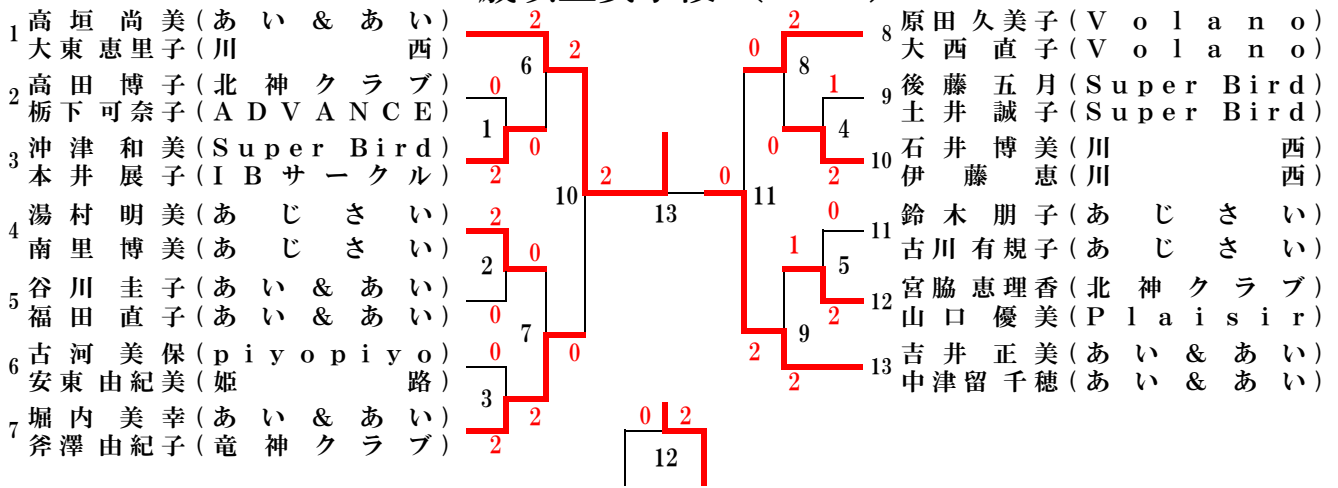
45歳以上女子複 (45WD)



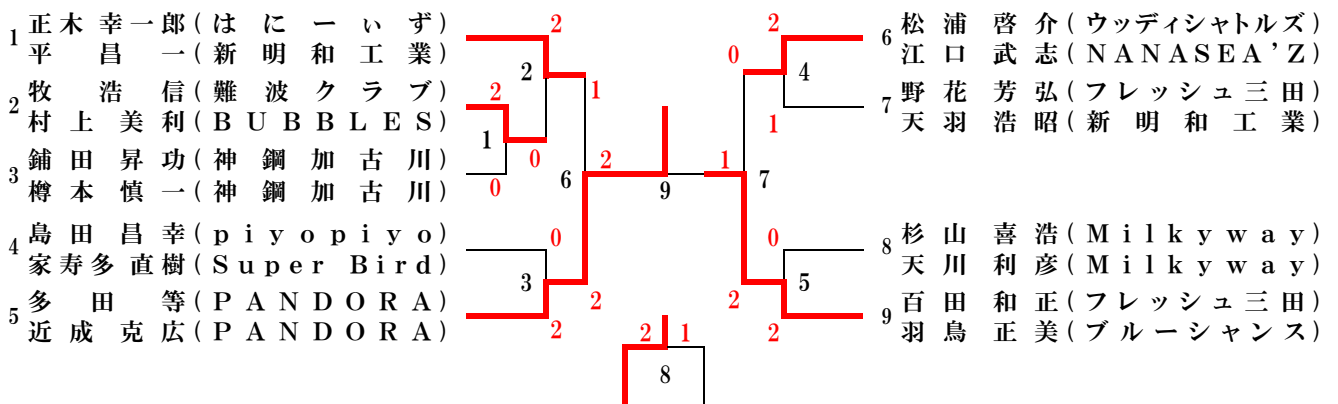
50歳以上男子複 (50MD)



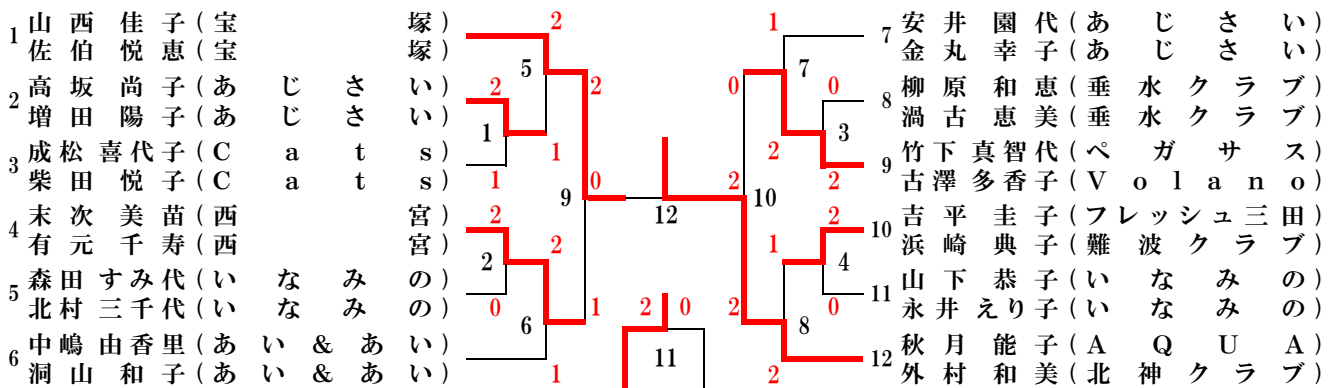
50歳以上女子複 (50WD)



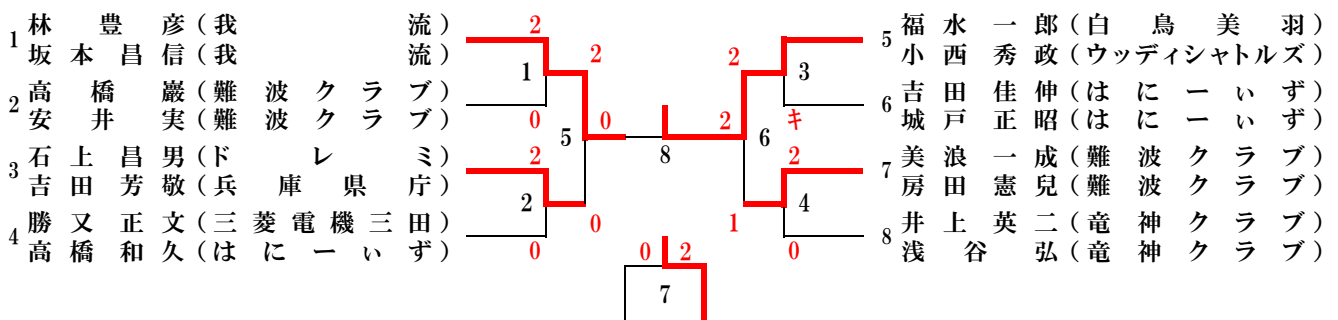
55歳以上男子複 (55MD)



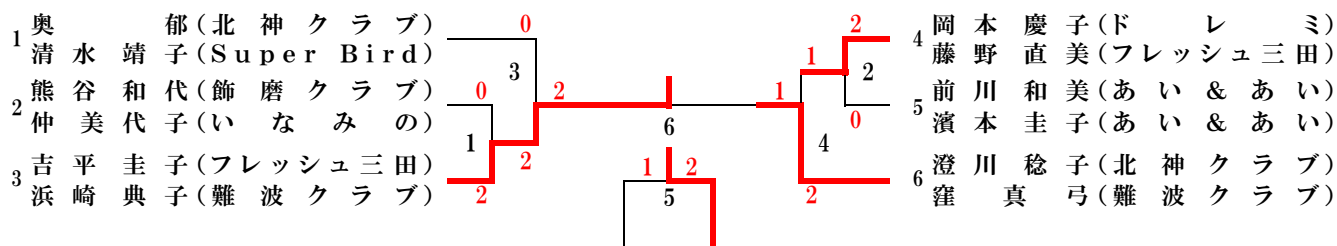
55歳以上女子複 (55WD)



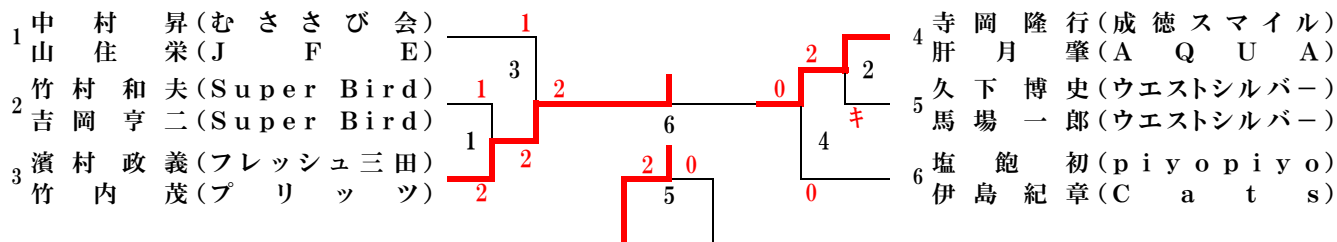
60歳以上男子複 (60MD)



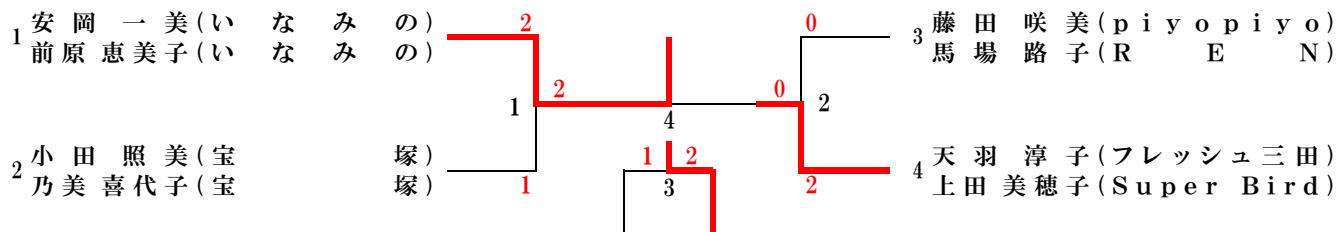
60歳以上女子複 (60WD)



65歳以上男子複 (65MD)



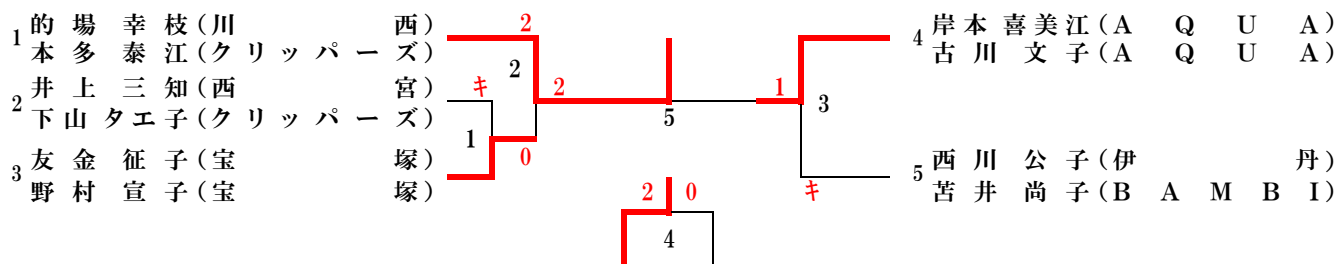
65歳以上女子複 (65WD)



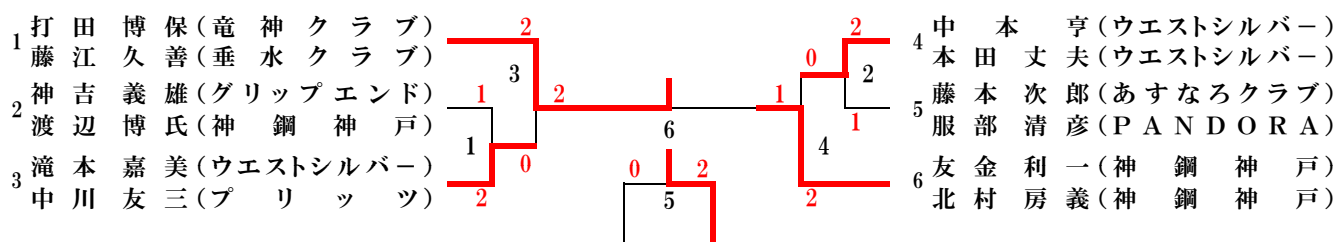
70歳以上男子複 (70MD)

70MD		小原山路	河合財前	田中小林	勝敗	順位
1	小原 武 (三木赤とんぼ) 山路 栄三郎 (芦屋クラブ)		2-0	2-0	2-0	1
2	河合 信也 (神鋼高砂) 財前 利信 (零~ZERO~)	0-2		2-0	1-1	2
3	田中 至 (神鋼神戸) 小林 勝昭 (神鋼神戸)	0-2	0-2		0-2	3

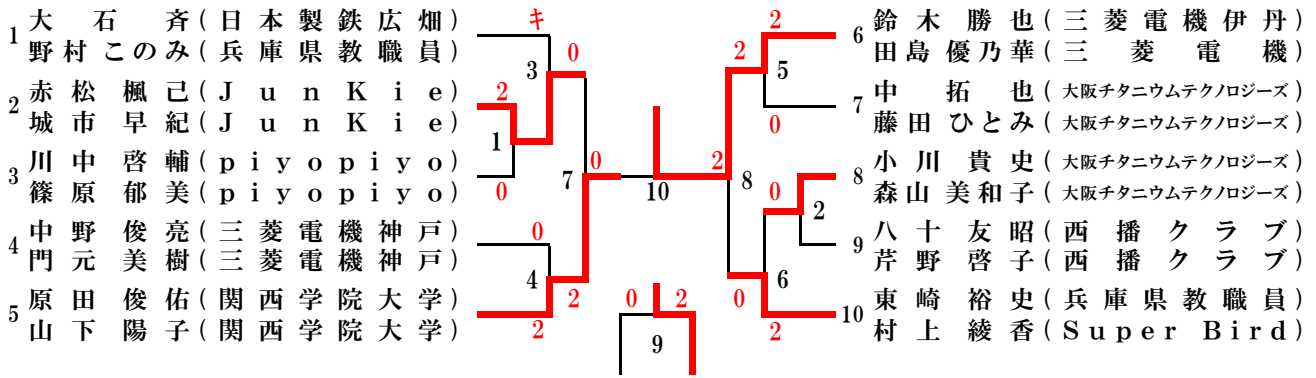
70・75歳以上女子複 (70WD)



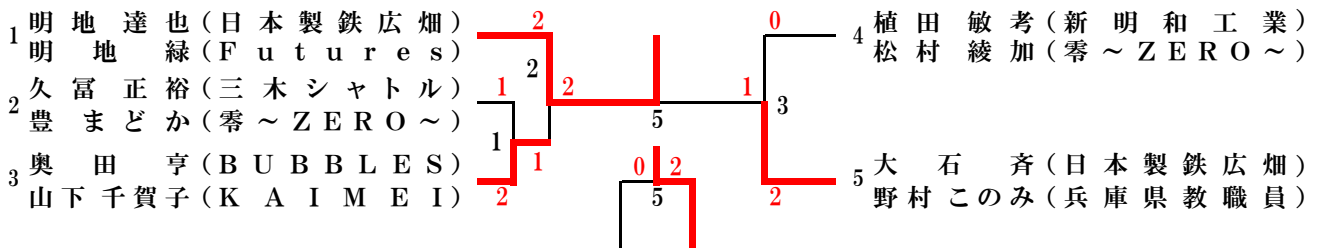
75歳以上男子複 (75MD)



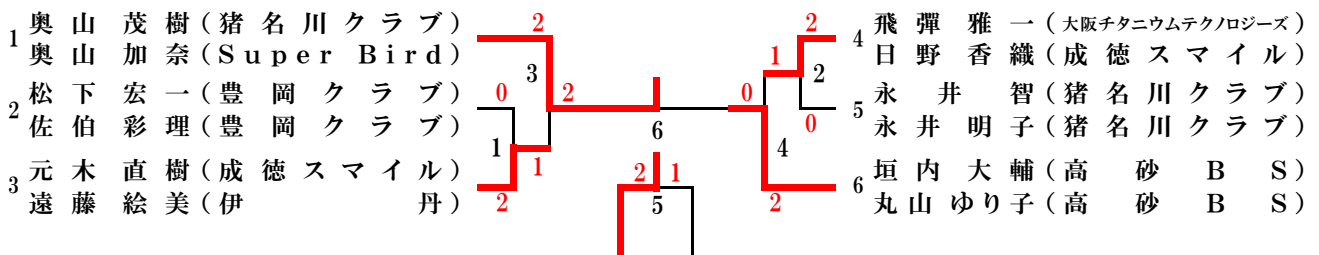
一般混合複 (X)



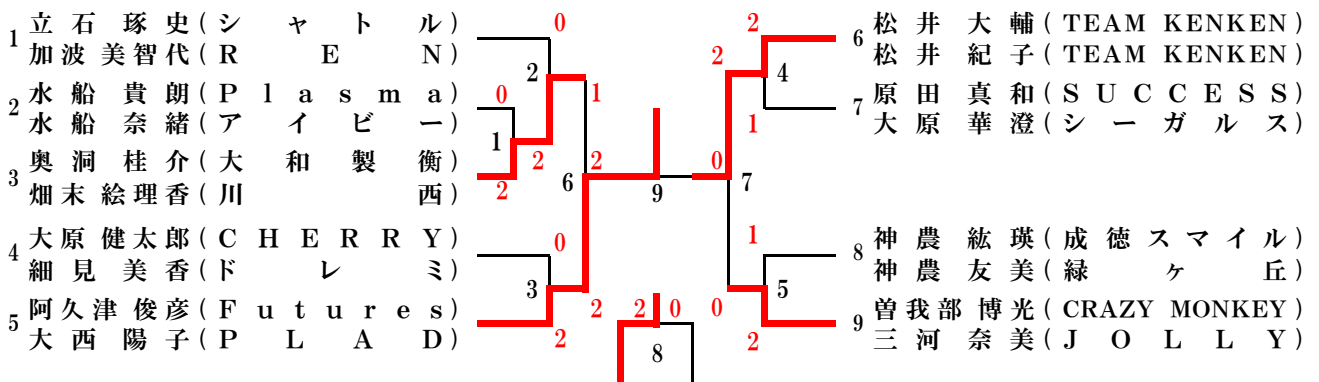
30歳以上混合複 (30X)



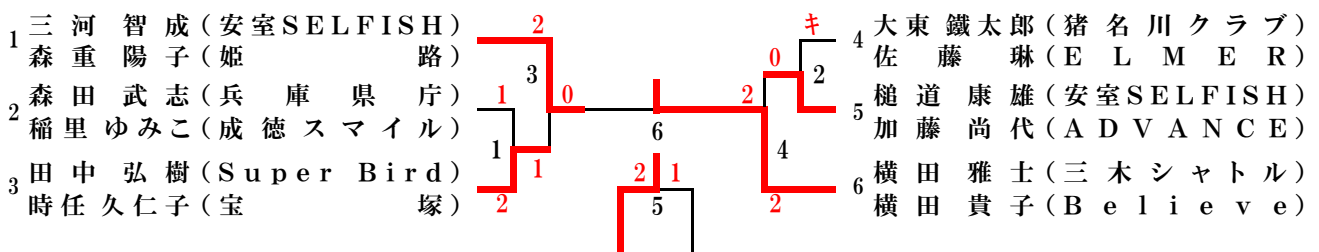
35歳以上混合複 (35X)



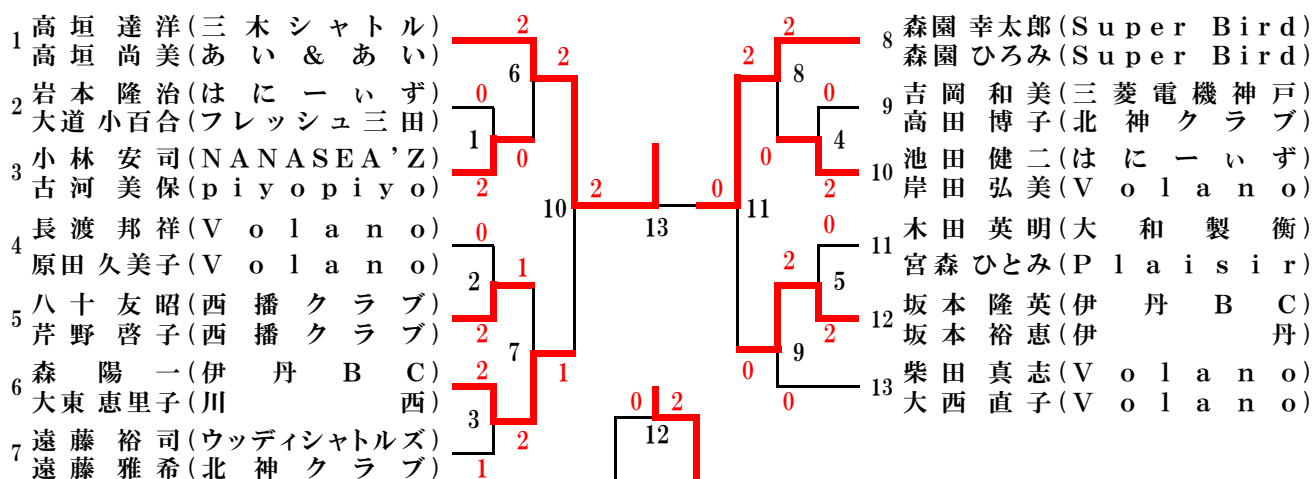
40歳以上混合複 (40X)



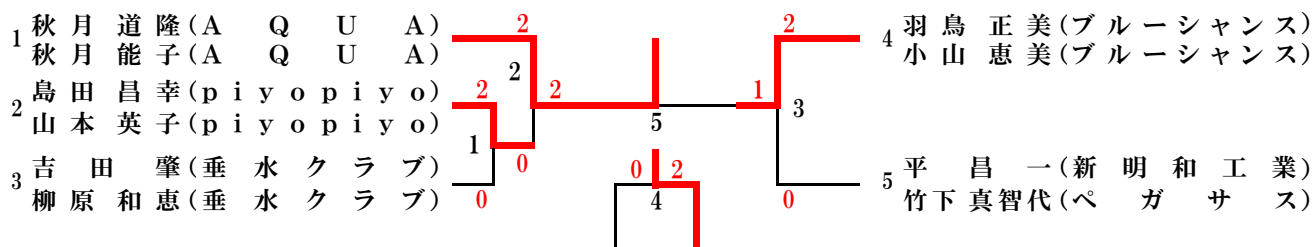
45歳以上混合複 (45X)



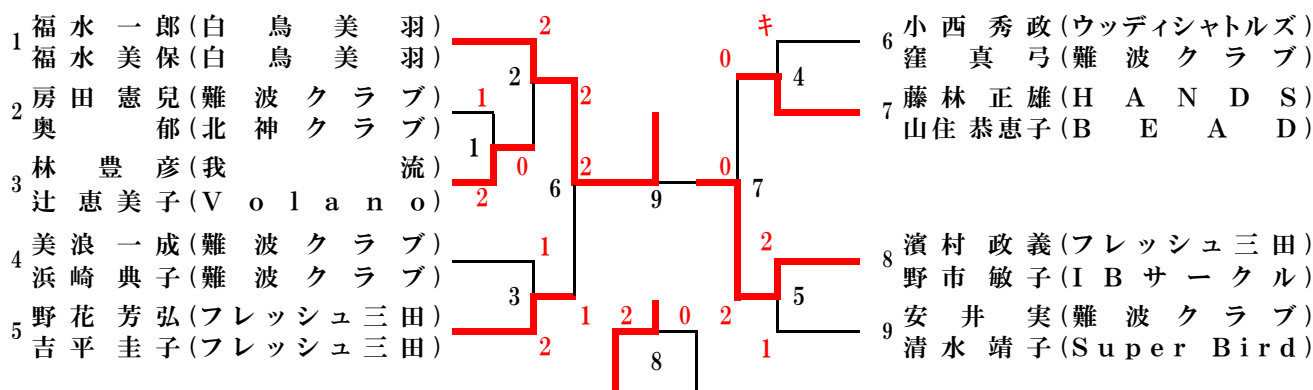
50歳以上混合複 (50X)



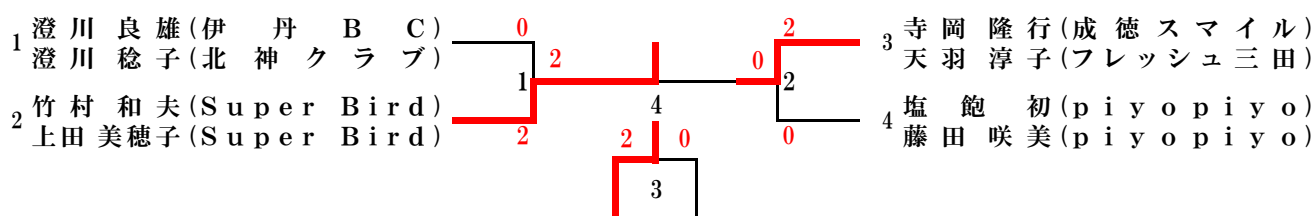
55歳以上混合複 (55X)



60歳以上混合複 (60X)



65歳以上混合複 (65X)



70歳以上混合複 (75X)

